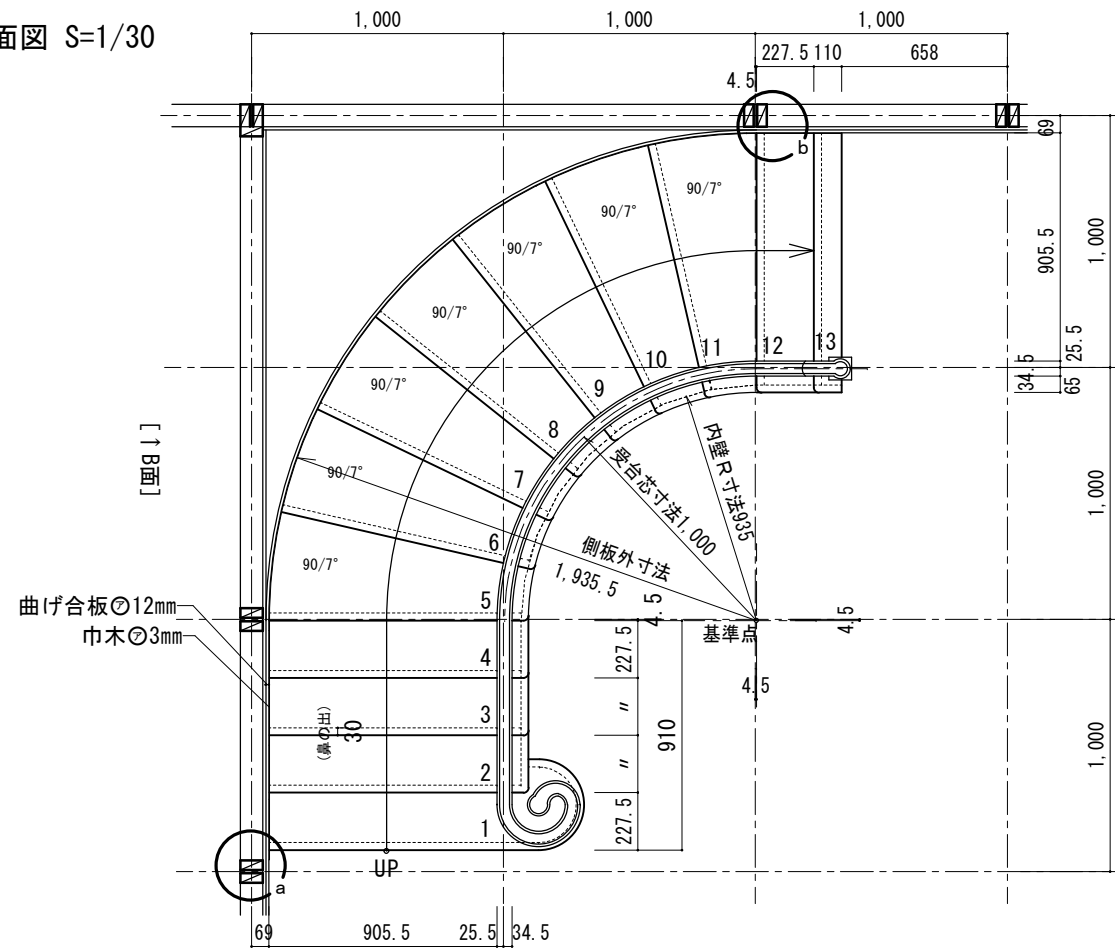
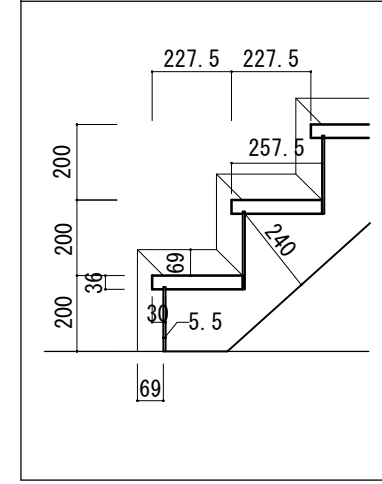


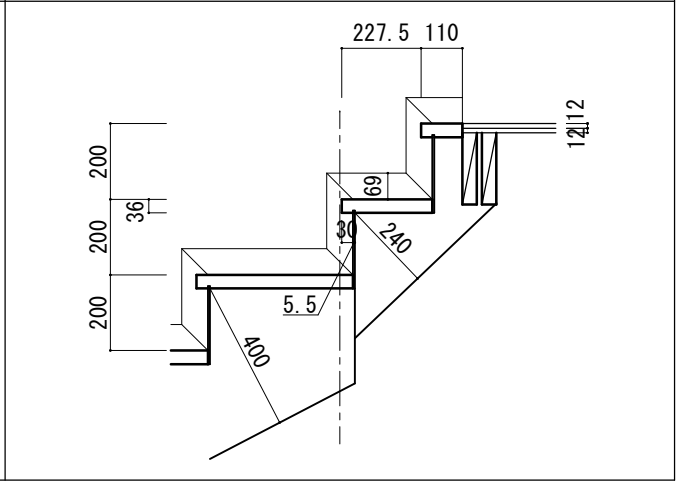
□平面図 S=1/30



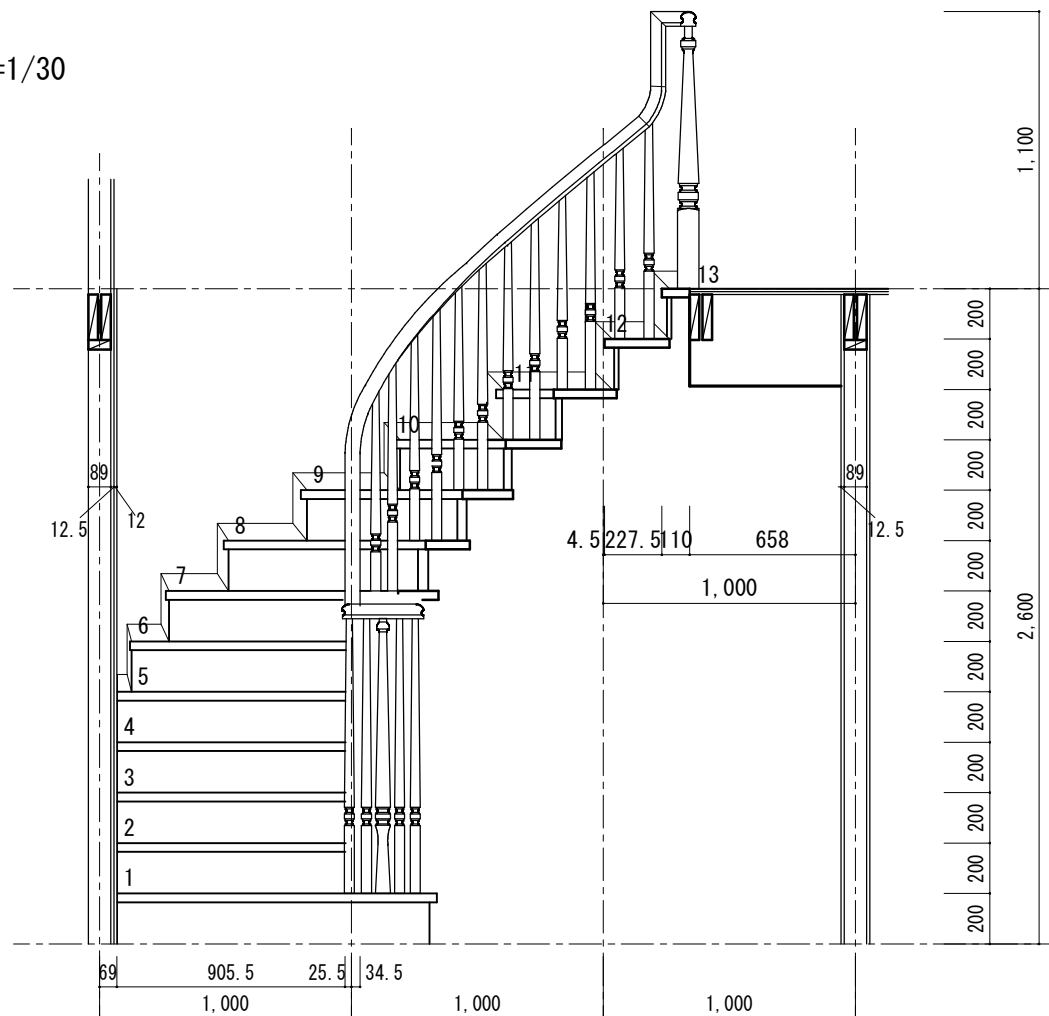
a 部階段下部納まり図 S=1/20



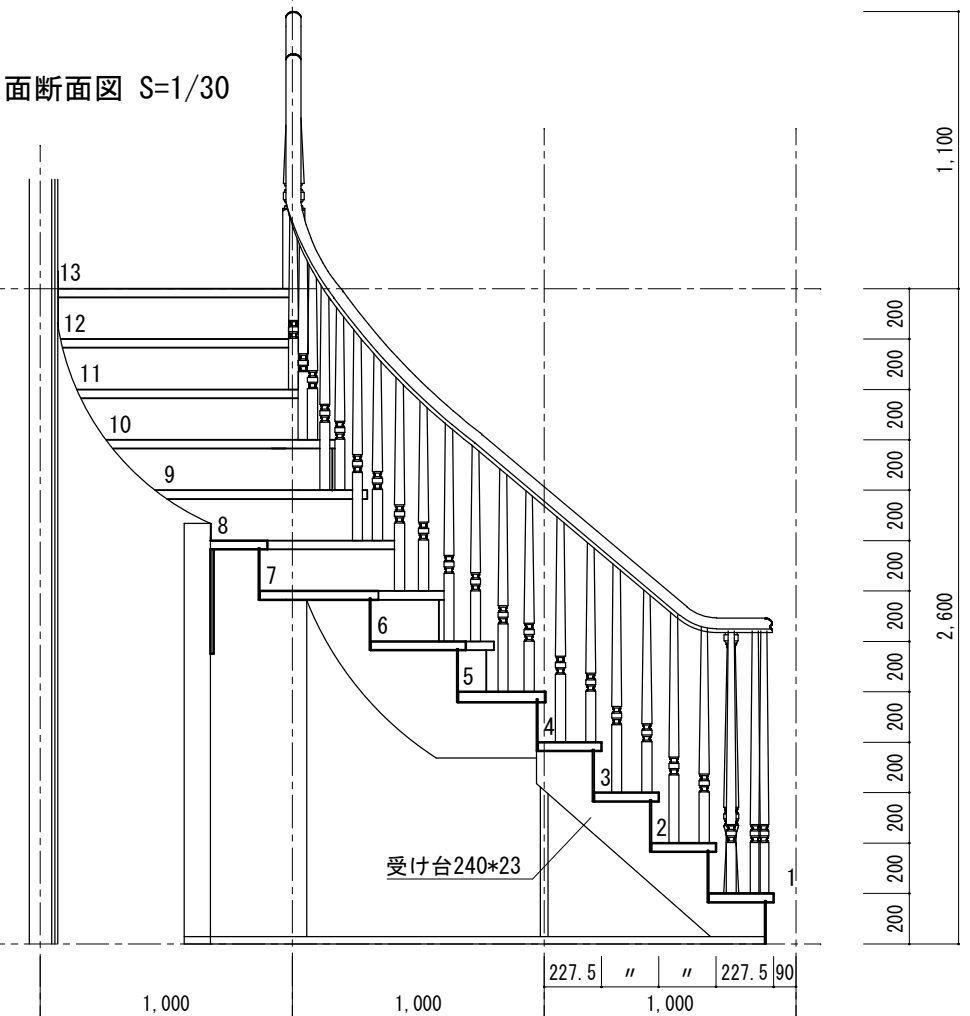
b 部廻り直接続部納まり図 S=1/20



□断面図 A-A' S=1/30



□B面断面図 S=1/30



規格型カーブ階段 (KC-O3タイプ)
 2×4工法 1,000モジュール 階高2,600mm (13段上り切り) 227.5mm (踏板巾257.5mm)・蹴上げ200mm

図面名 カーブ階段納まり図
 株式会社 ウッドワン

SCALE 1/30
 FILE KKC03S-T10-1320_S01

DATE 2022.12.08
 NO. 09