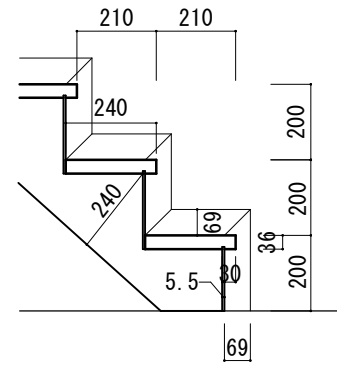
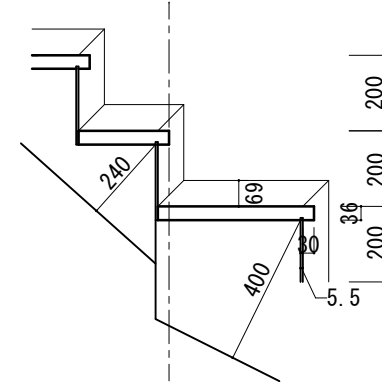


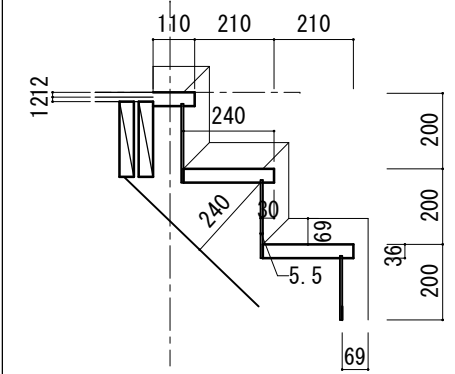
a 部階段下部納まり図 S=1/20



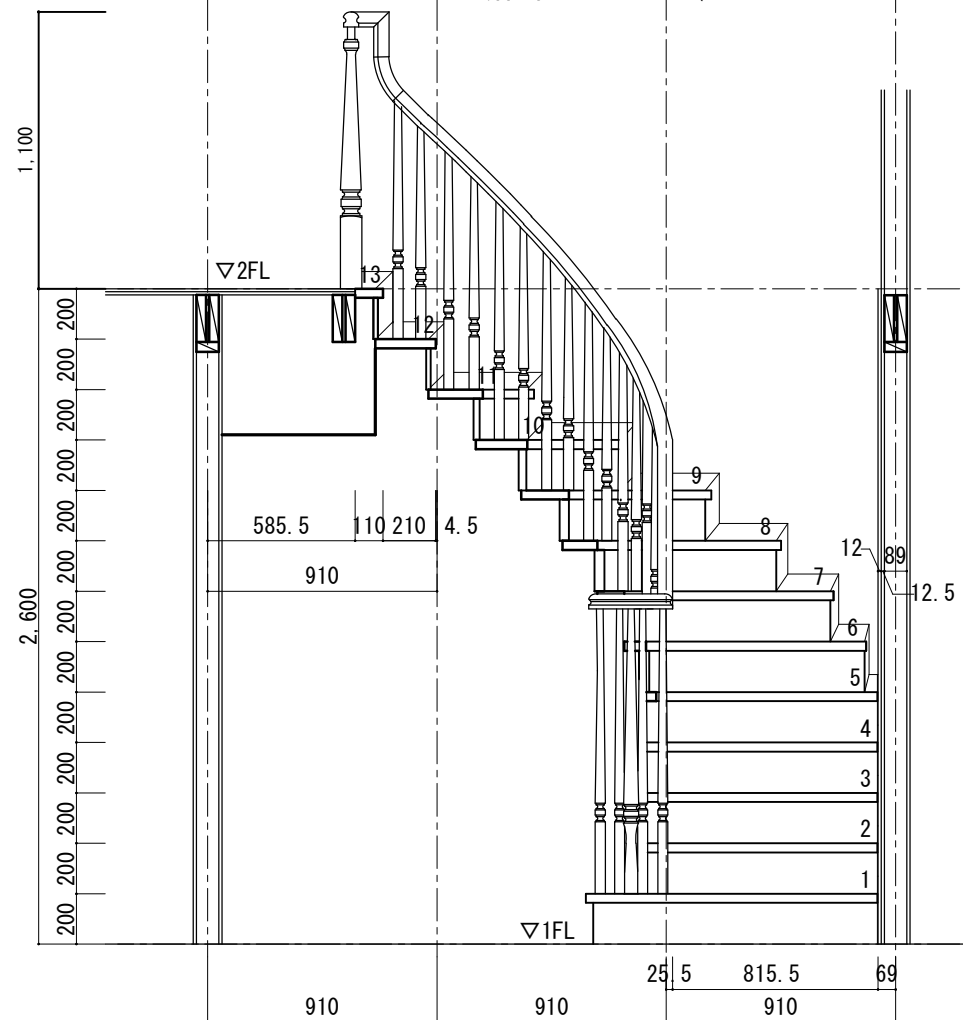
b 部廻り直接続部納まり図 S=1/20



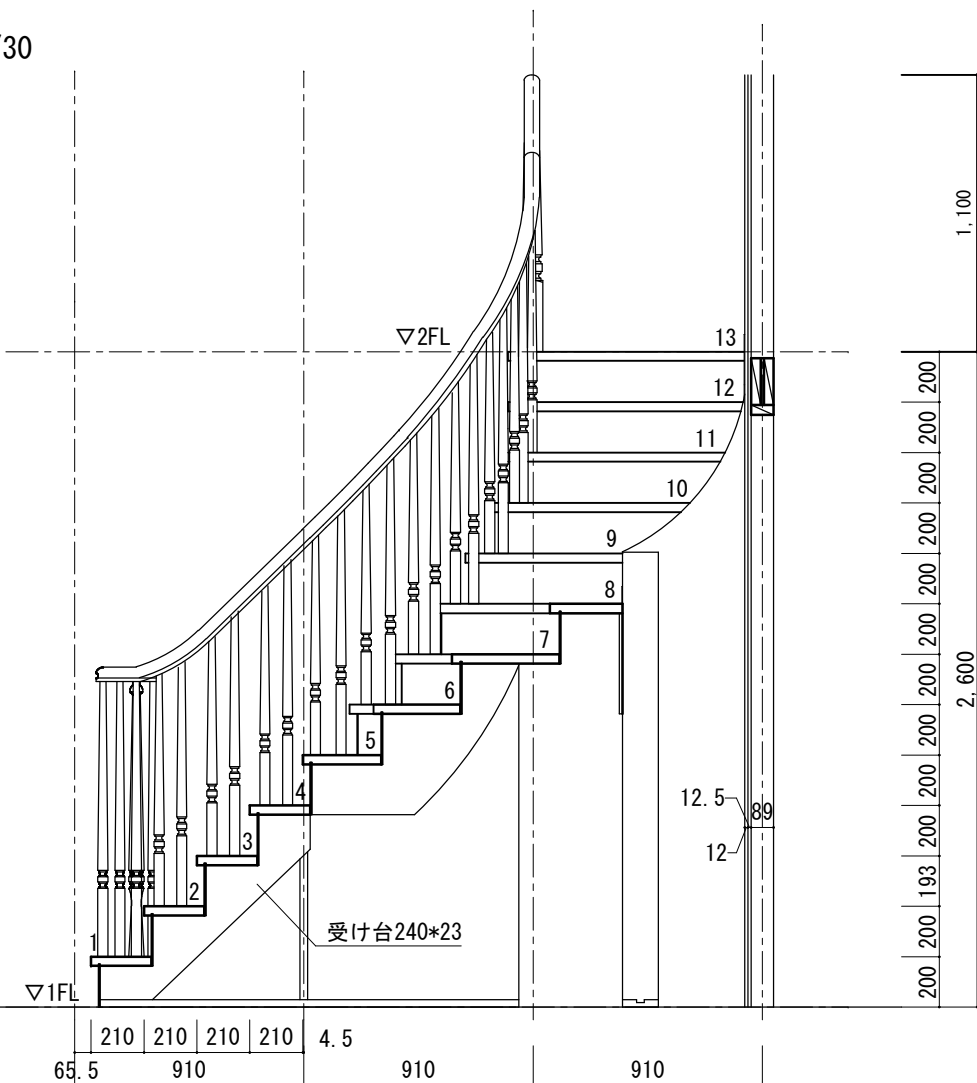
c 部廻り直接続部納まり図 S=1/20



□断面図 A-A' S=1/30



□B面断面図 S=1/30



規格型カーブ階段 (KC-03タイプ)

2×4工法 910モジュール 階高2,600mm(13段上り切り) 踏面210mm(踏板巾240mm)・蹴上げ200mm

図面名

カーブ階段納まり図

SCALE

1/30

DATE

2022. 12. 08

株式会社

ウッドワン

FILE

KKC03S-T09-1320_S01

NO.

01