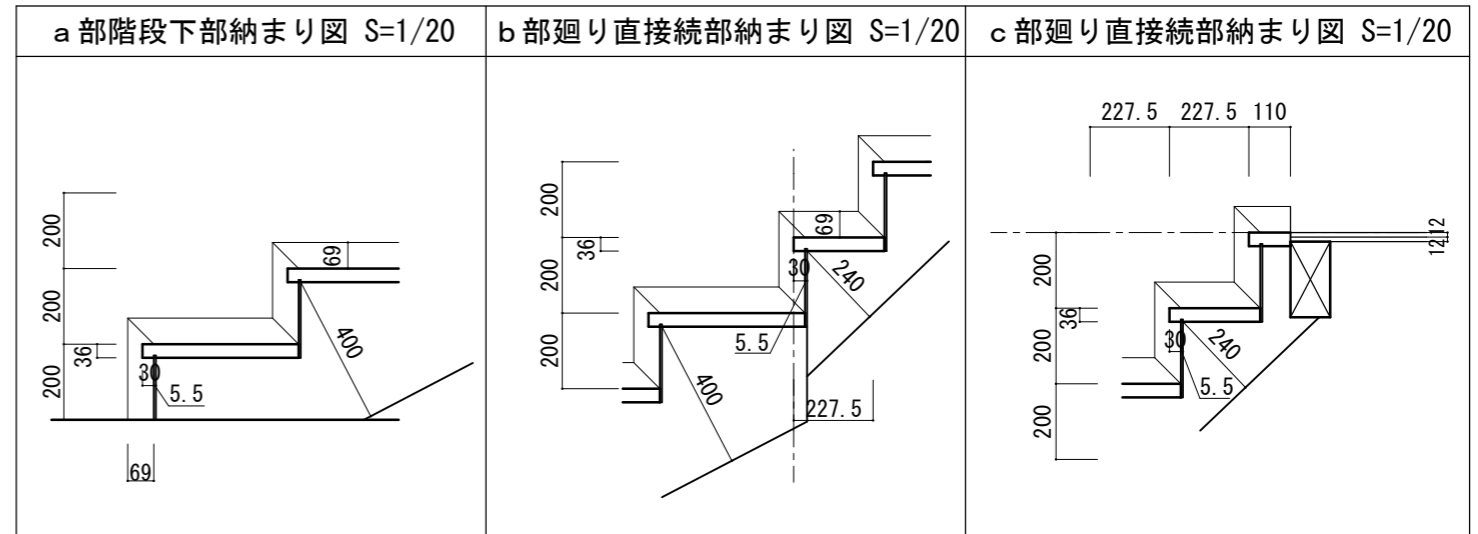
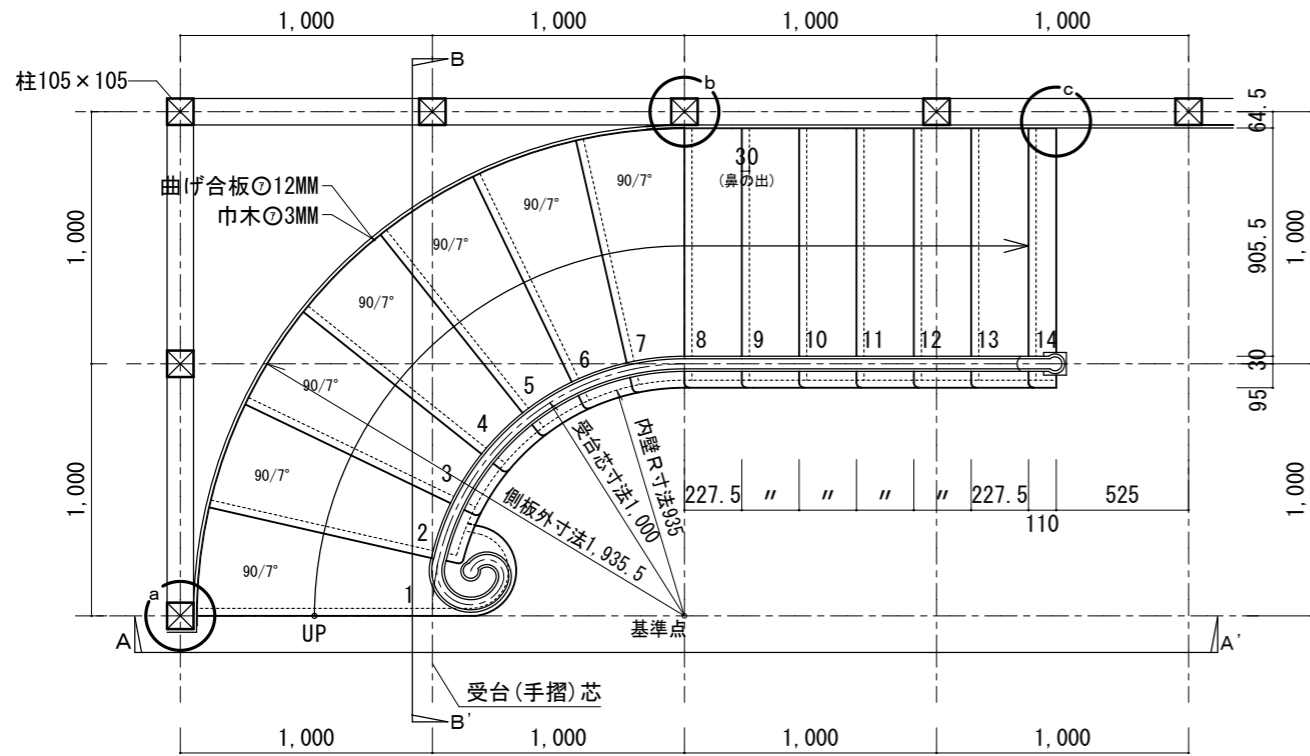
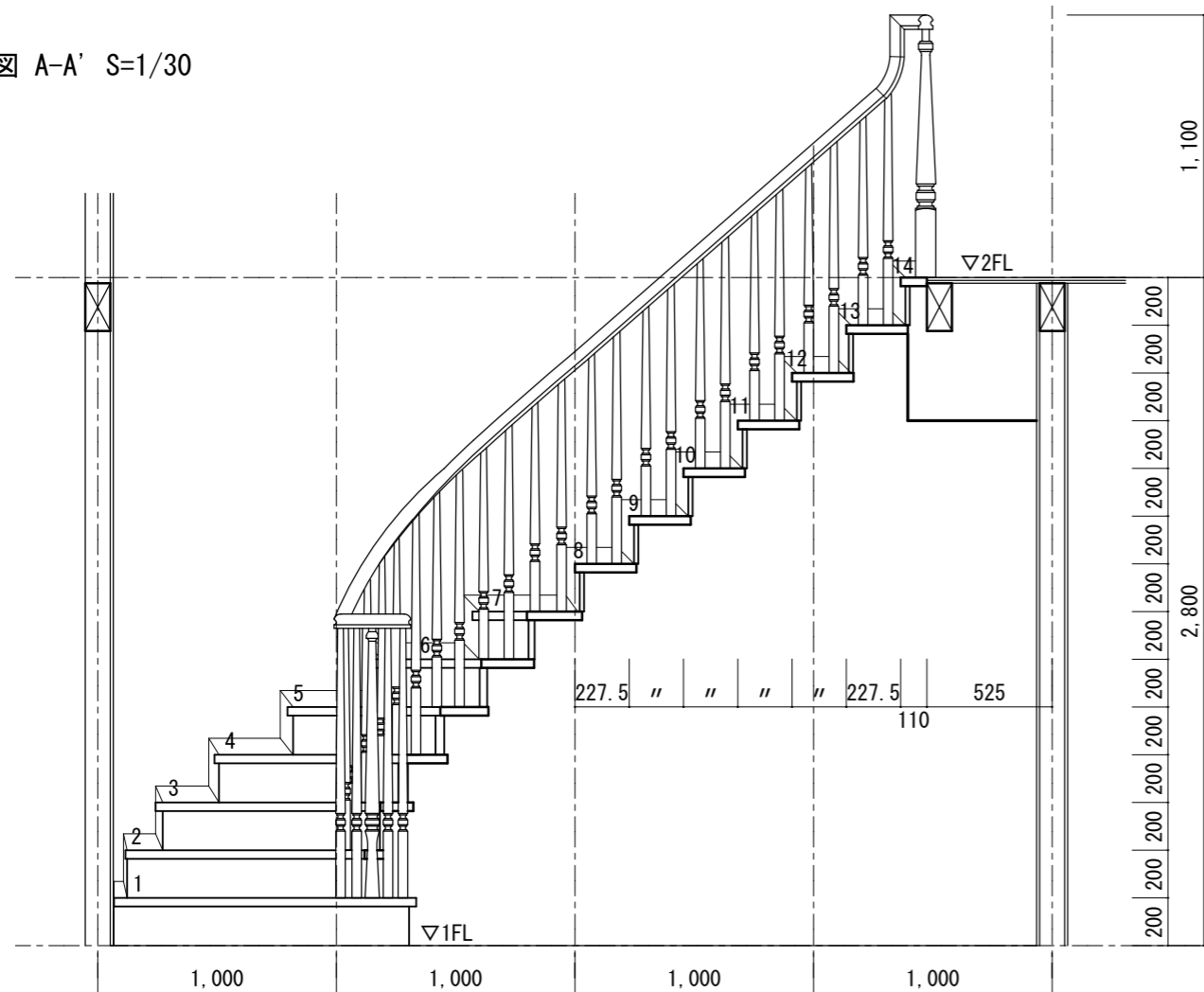


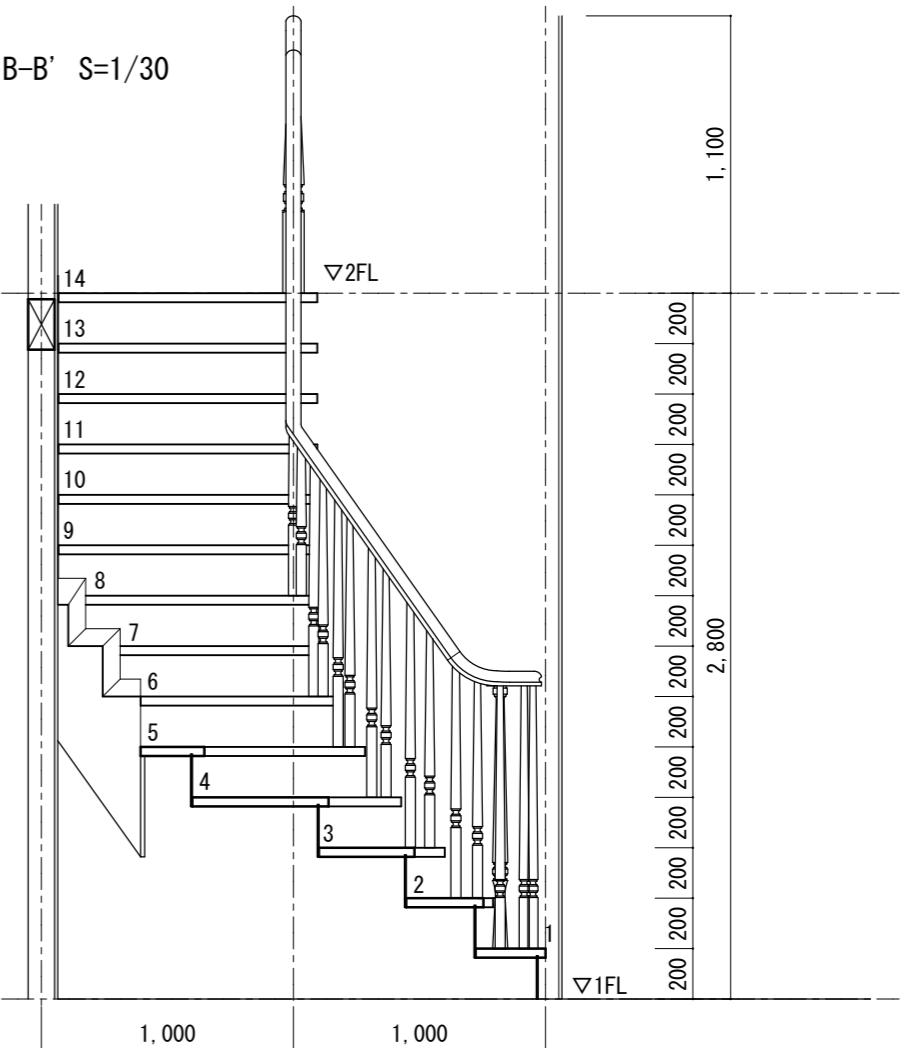
□平面図 S=1/30



□断面図 A-A' S=1/30



□断面図 B-B' S=1/30



規格型カーブ階段 (KC-01タイプ)  
 在来工法 1,000モジュール 階高2,800mm (14段上り切り) 227.5mm (踏板巾257.5mm)・蹴上げ200mm

|     |            |       |                     |      |          |
|-----|------------|-------|---------------------|------|----------|
| 図面名 | カーブ階段納まり図  | SCALE | 1/30                | DATE | 13.12.21 |
|     | 株式会社 ウッドワン | FILE  | KKC01S-Z10-1420_S01 | NO.  | 10       |