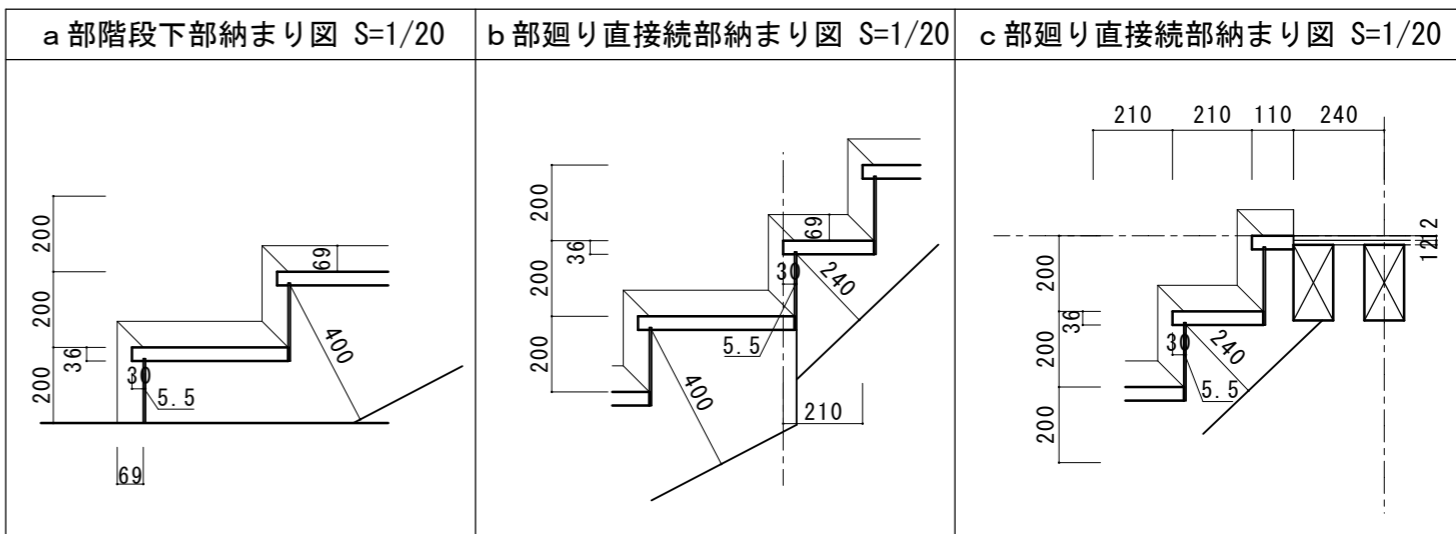
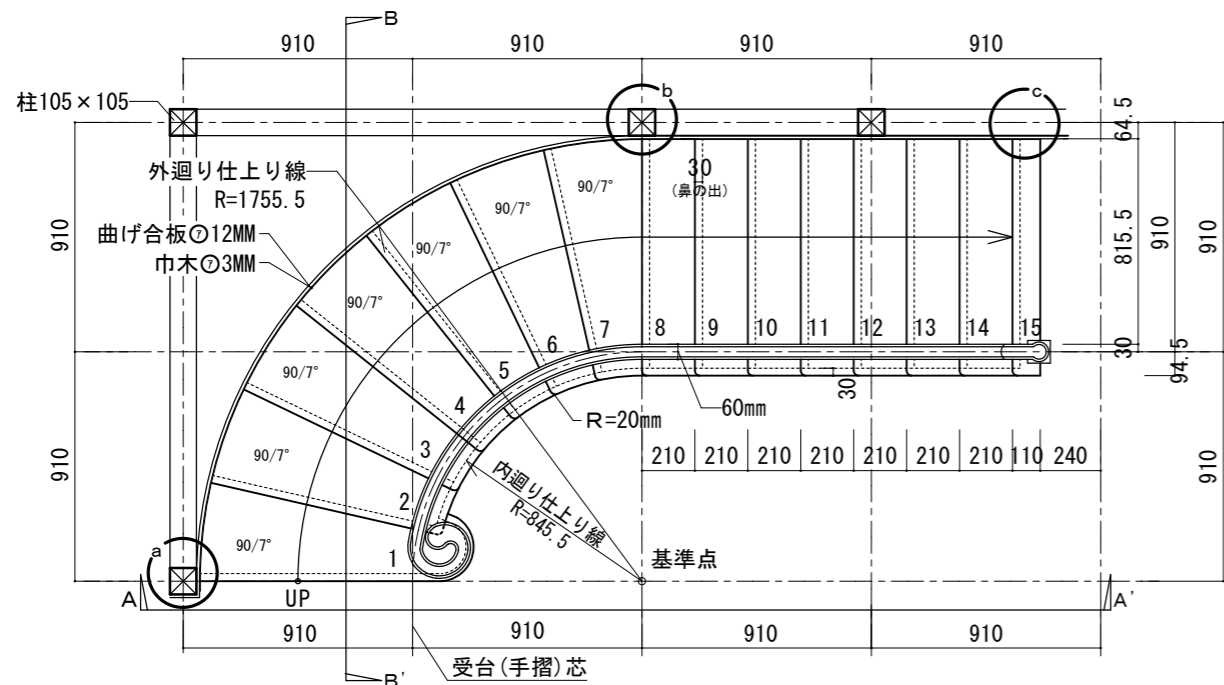
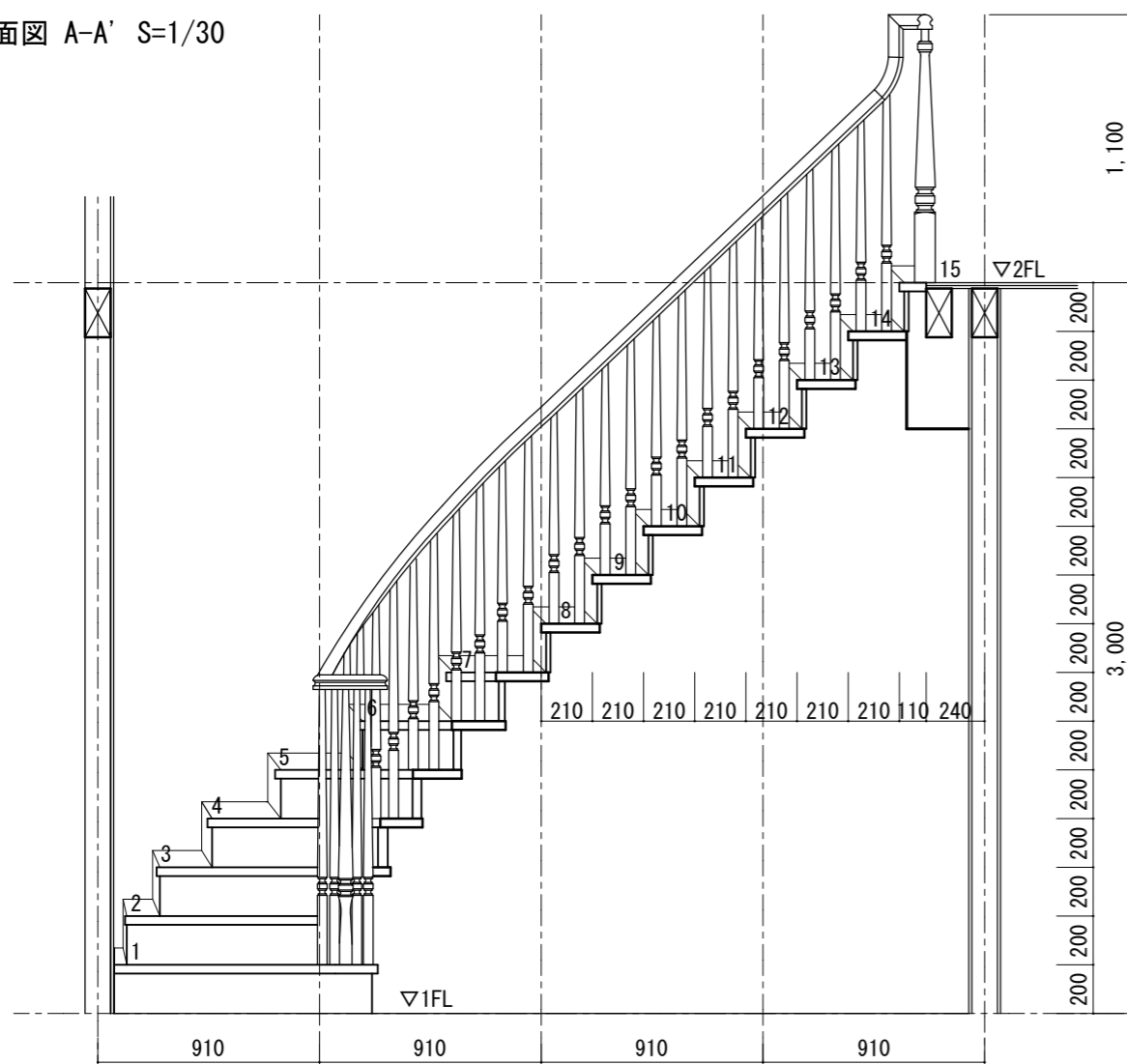


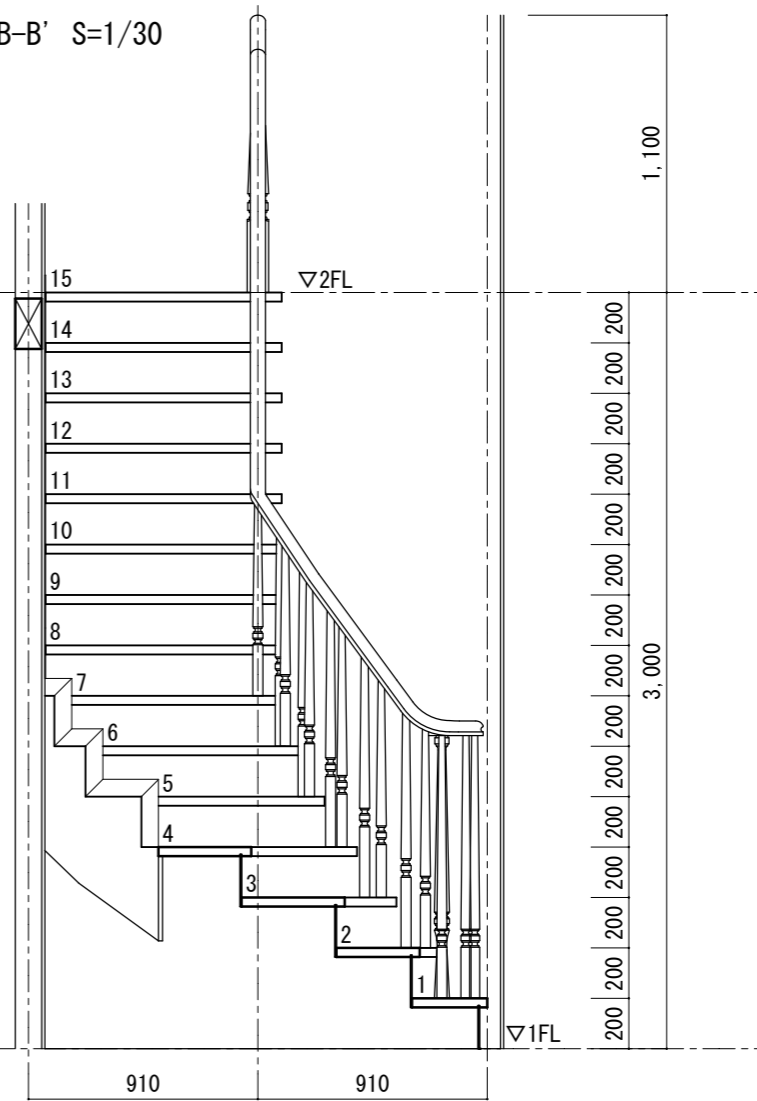
□平面図 S=1/30



□断面図 A-A' S=1/30



□断面図 B-B' S=1/30



規格型カーブ階段 (KC-01タイプ)  
 在来工法 910モジュール 階高3,000mm(15段上り切り) 踏面210mm(踏板巾240mm)・蹴上げ200mm

図面名	カーブ階段納まり図	SCALE	1/30	DATE	13.12.21
	株式会社 ウッドワン	FILE	KKC01S-Z09-1520_S01	NO.	03