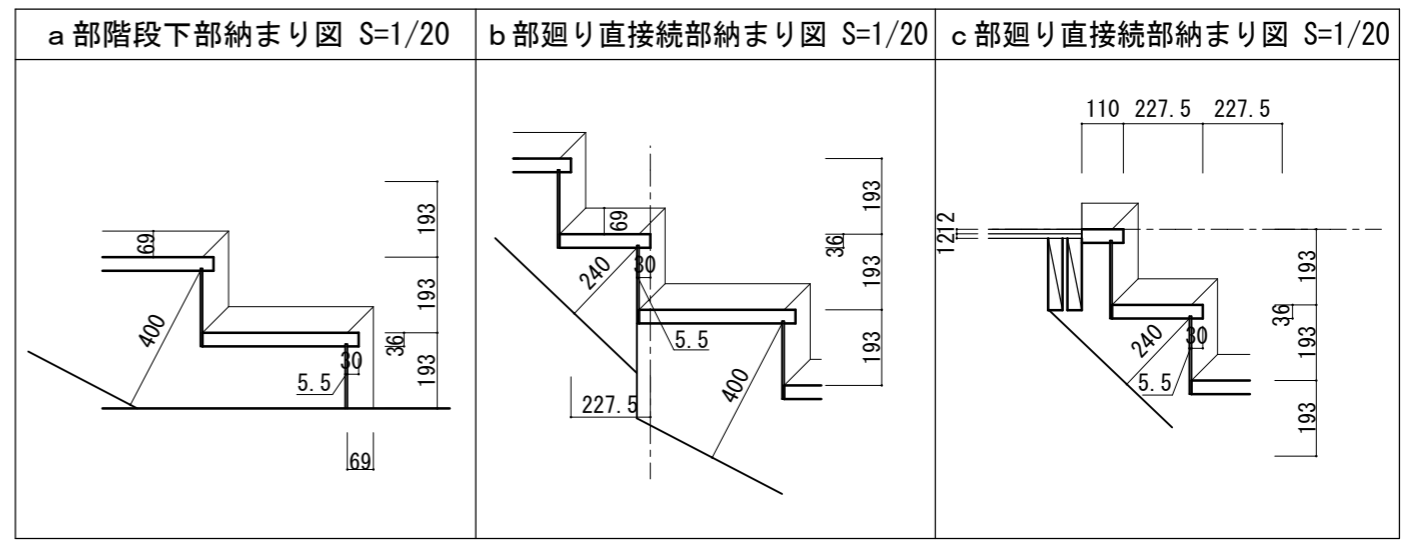
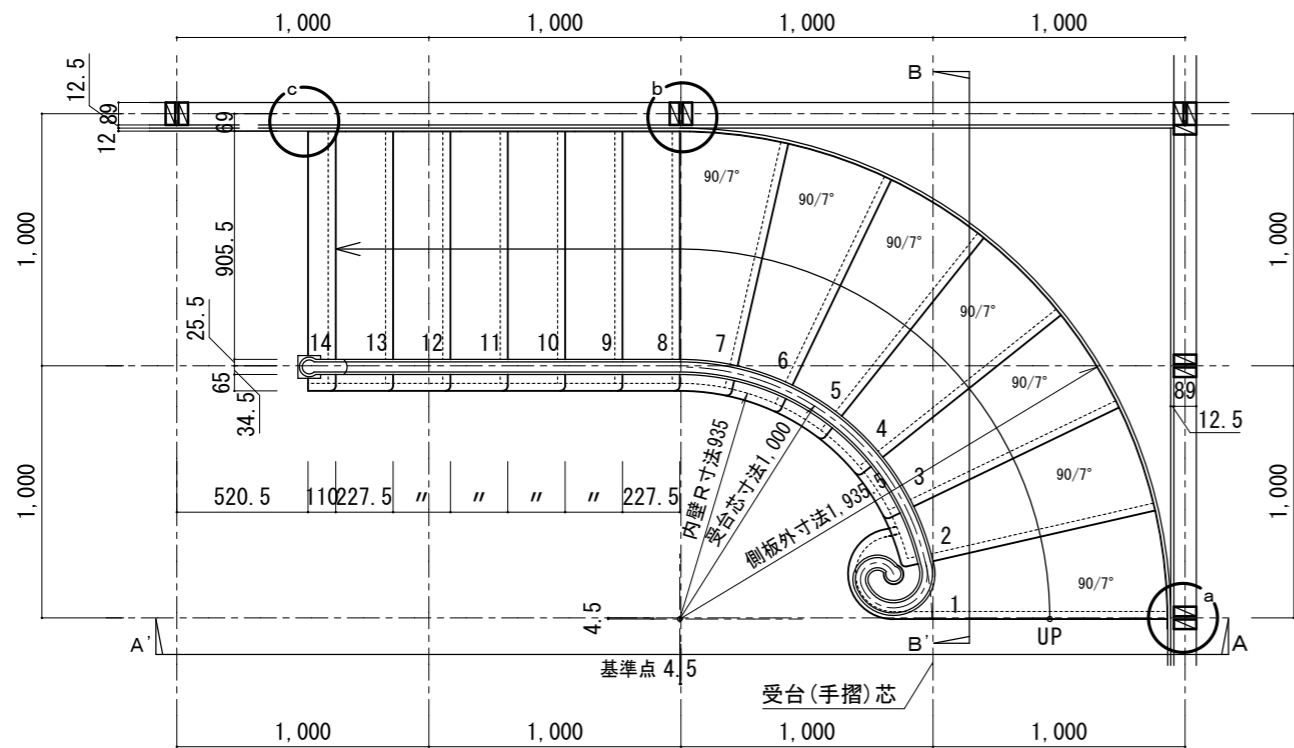
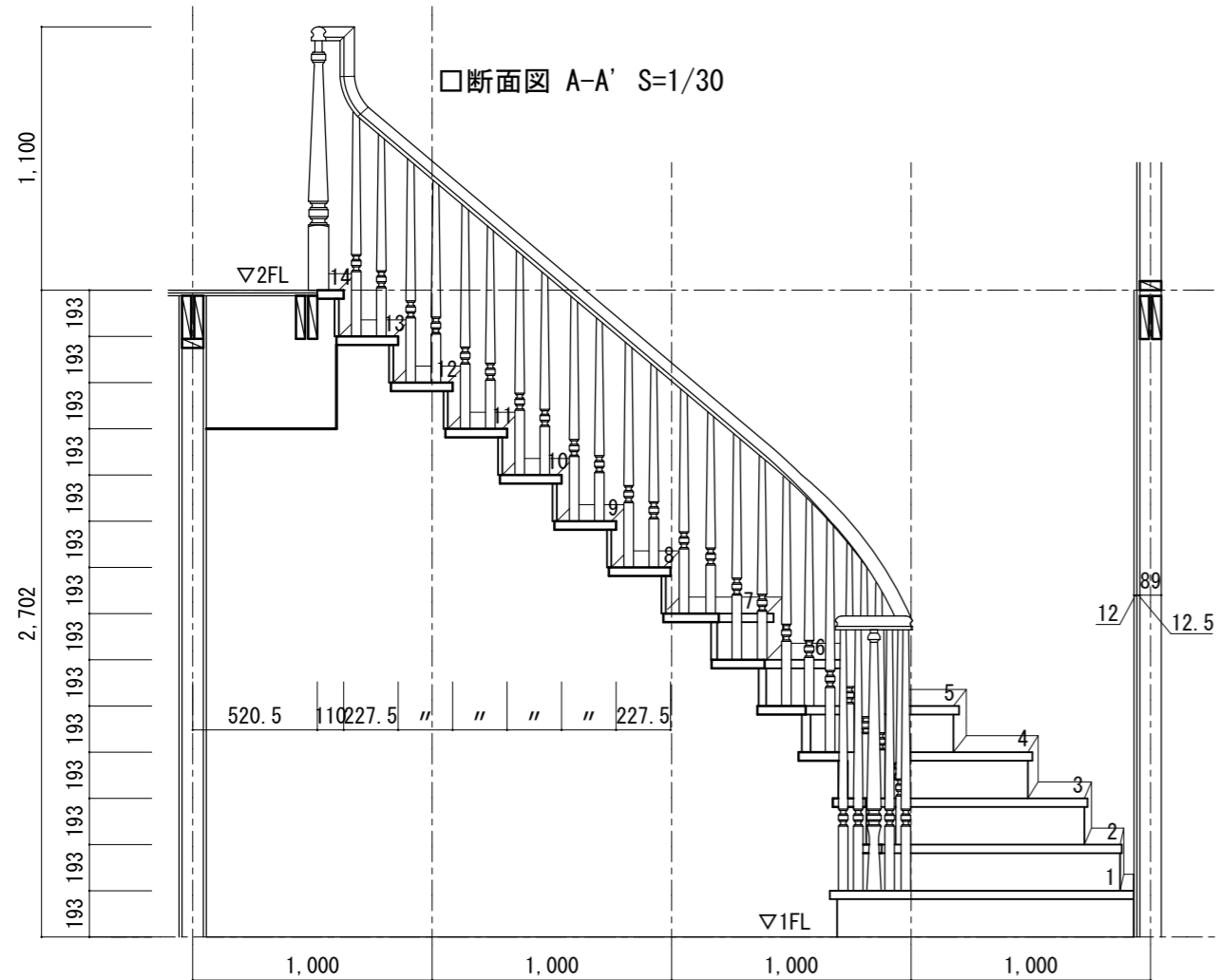


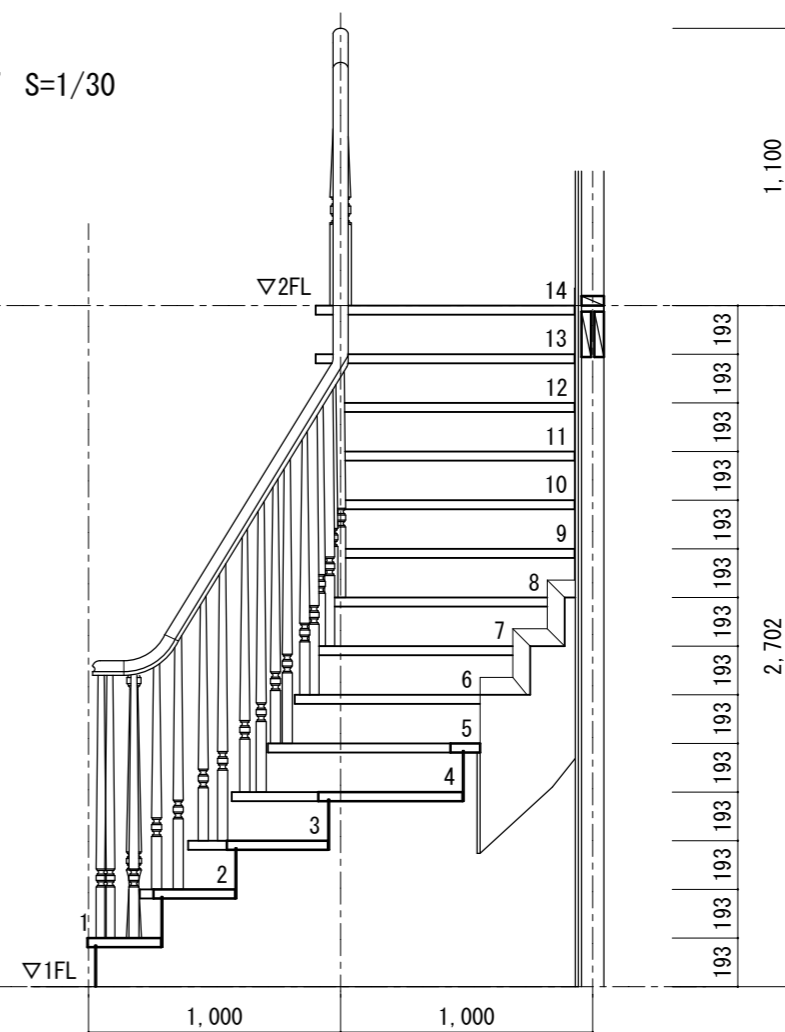
□平面図 S=1/30



□断面図 A-A' S=1/30



□断面図 B-B' S=1/30



規格型カーブ階段 (KC-01タイプ)
 2×4工法 1,000モジュール 階高2,702mm (14段上り切り) 227.5mm (踏板巾257.5mm)・蹴上げ193mm

| | | | | | |
|-----|---------------|-------|---------------------|------|----------|
| 図面名 | カーブ階段納まり図 | SCALE | 1/30 | DATE | 13.12.21 |
| | 株式会社 ウッドワン | FILE | KKC01S-T10-1419_S01 | NO. | 14 |