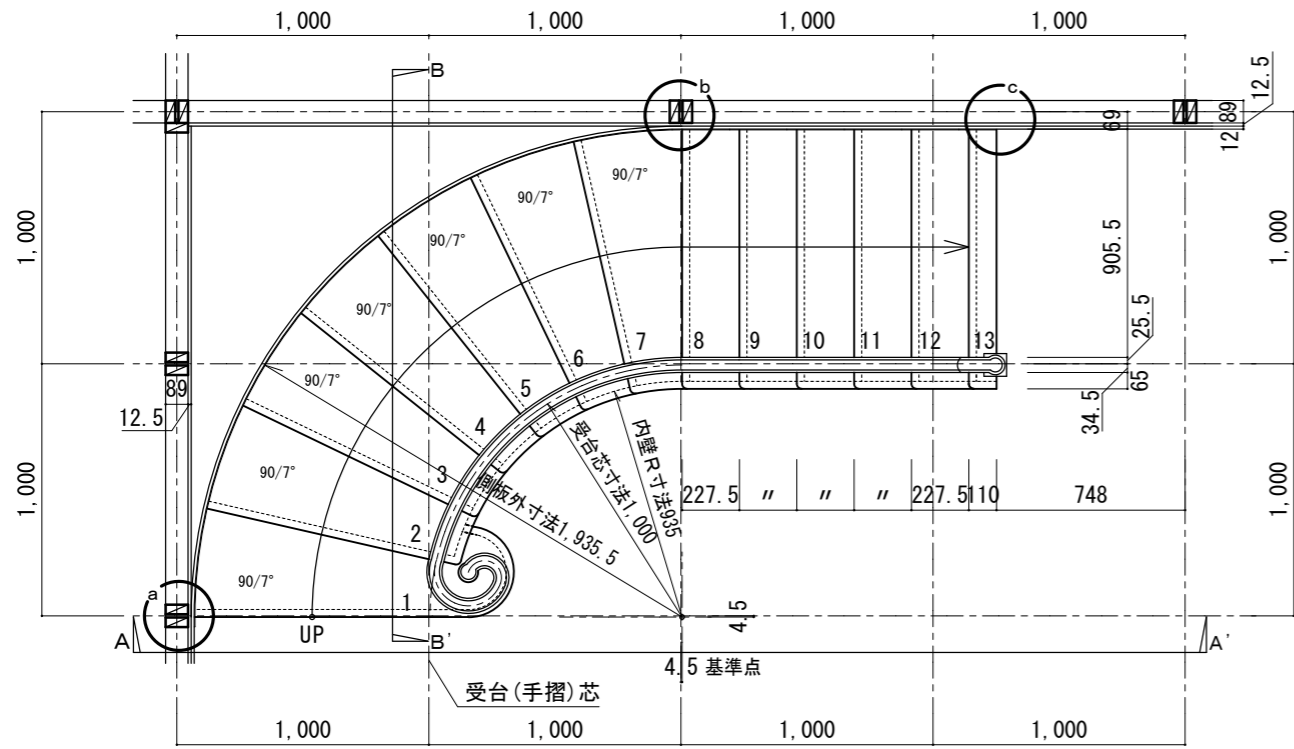
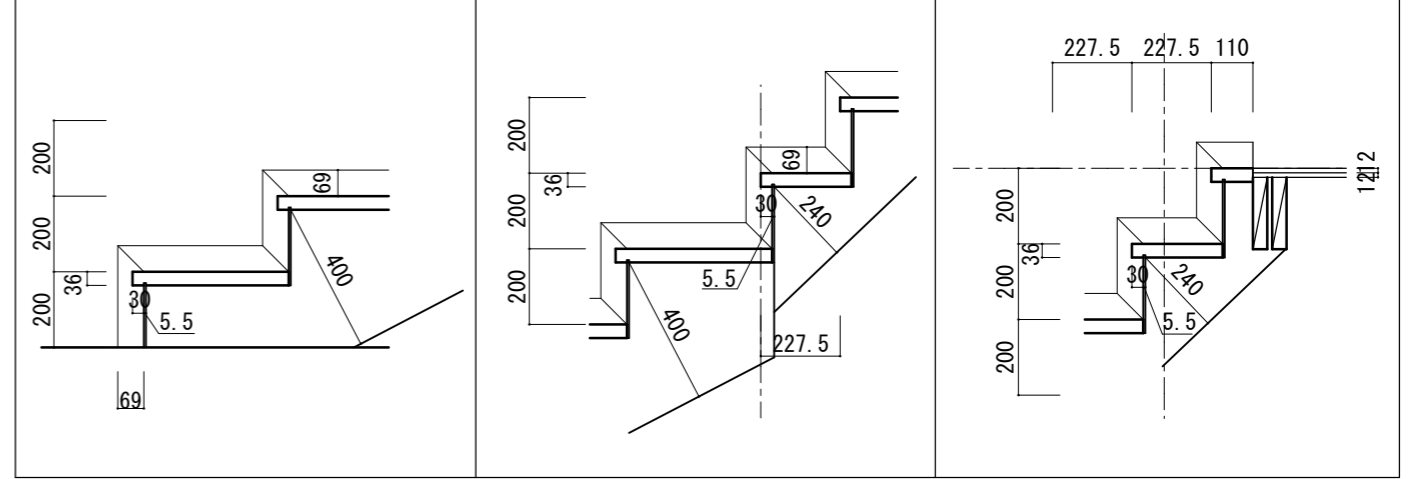


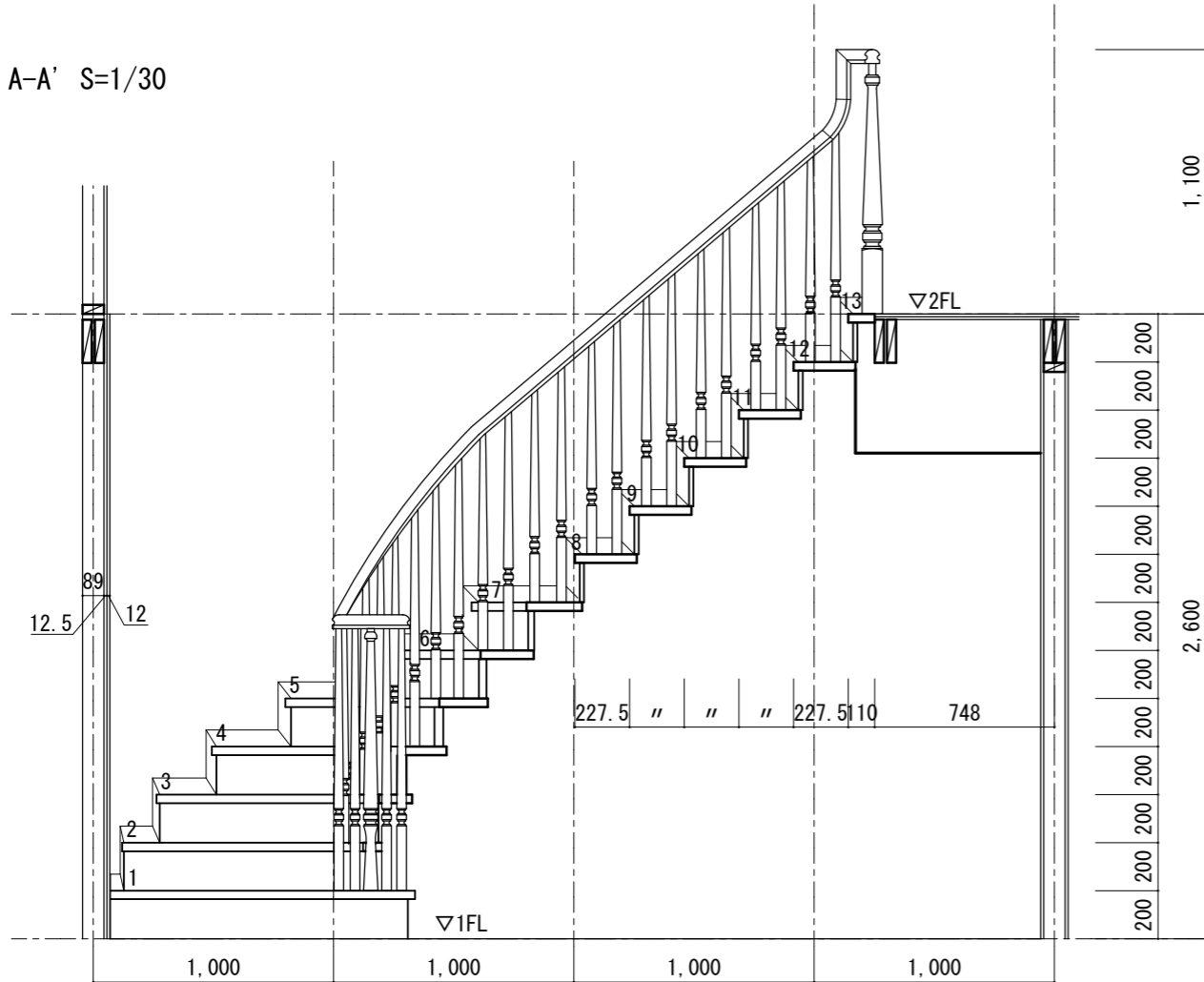
□平面図 S=1/30



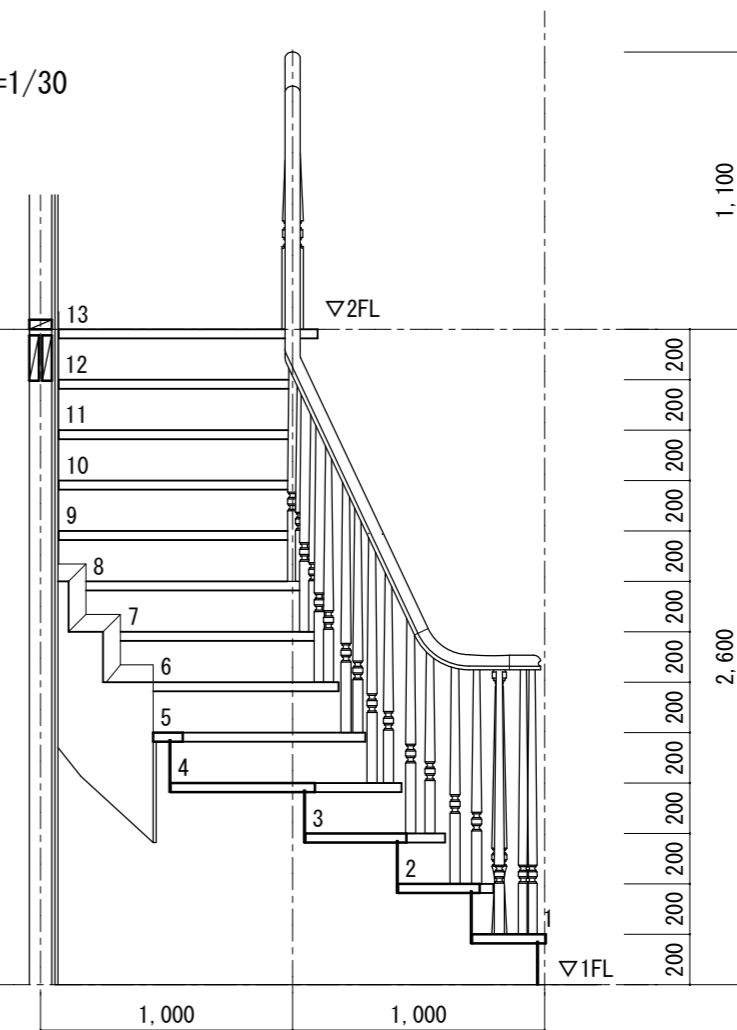
a 部階段下部納まり図 S=1/20    b 部廻り直接続部納まり図 S=1/20    c 部廻り直接続部納まり図 S=1/20



□断面図 A-A' S=1/30



□断面図 B-B' S=1/30



規格型カーブ階段 (KC-01タイプ)  
 2×4工法 1,000モジュール 階高2,600mm (13段上り切り) 227.5mm (踏板巾257.5mm)・蹴上げ200mm

図面名	カーブ階段納まり図	SCALE	1/30	DATE	13.12.21
	株式会社 ウッドワン	FILE	KKC01S-T10-1320_S01	NO.	09