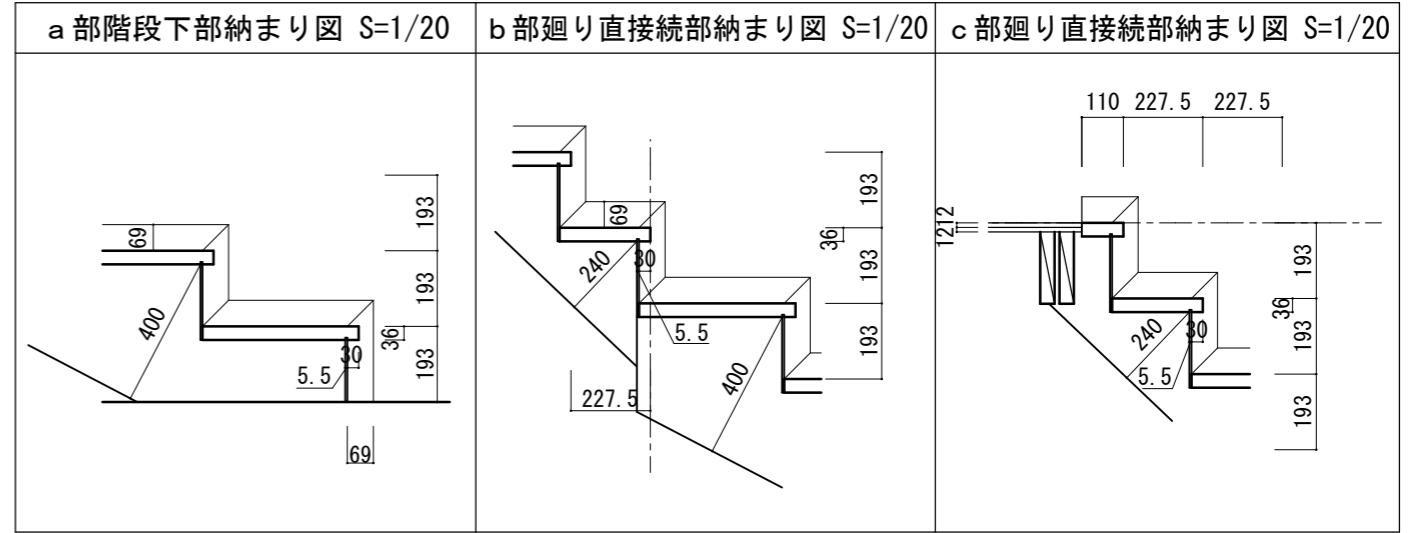
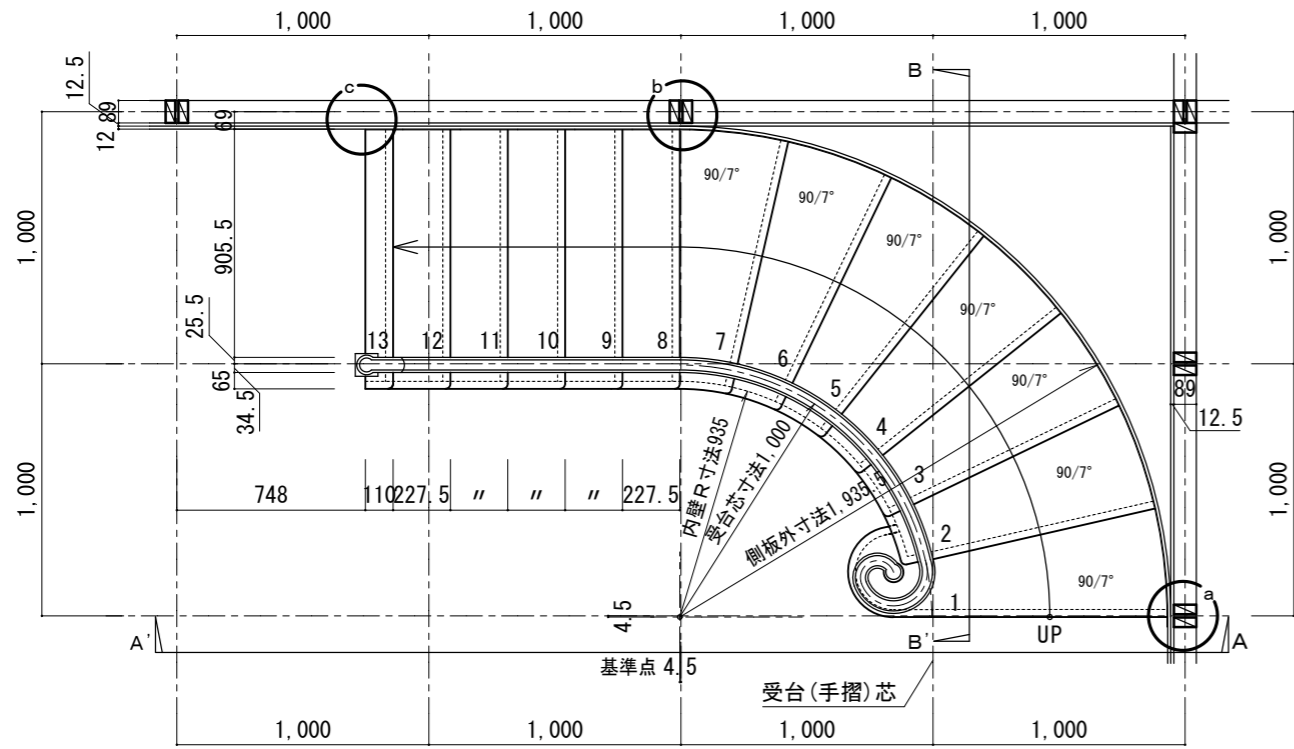
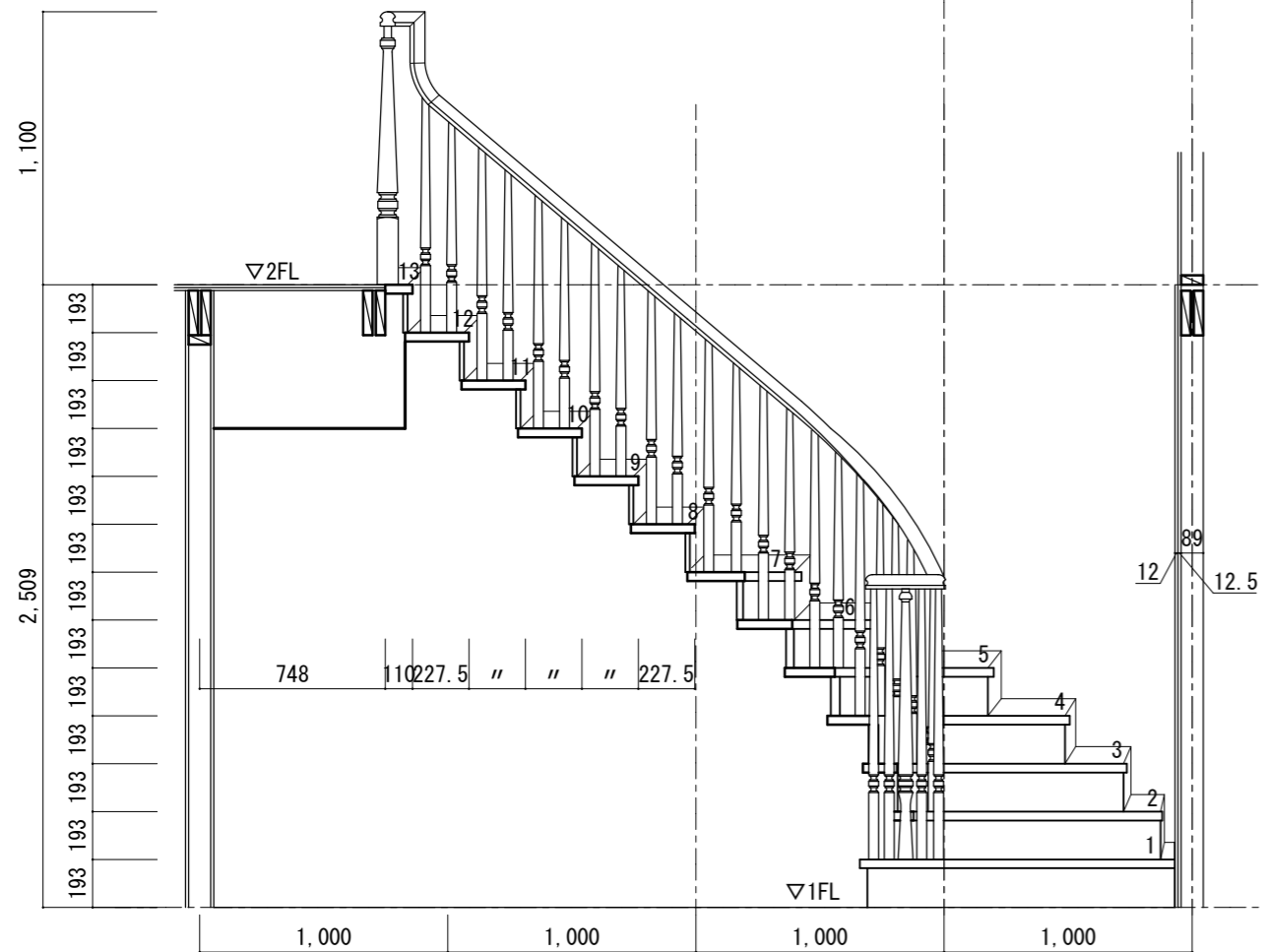


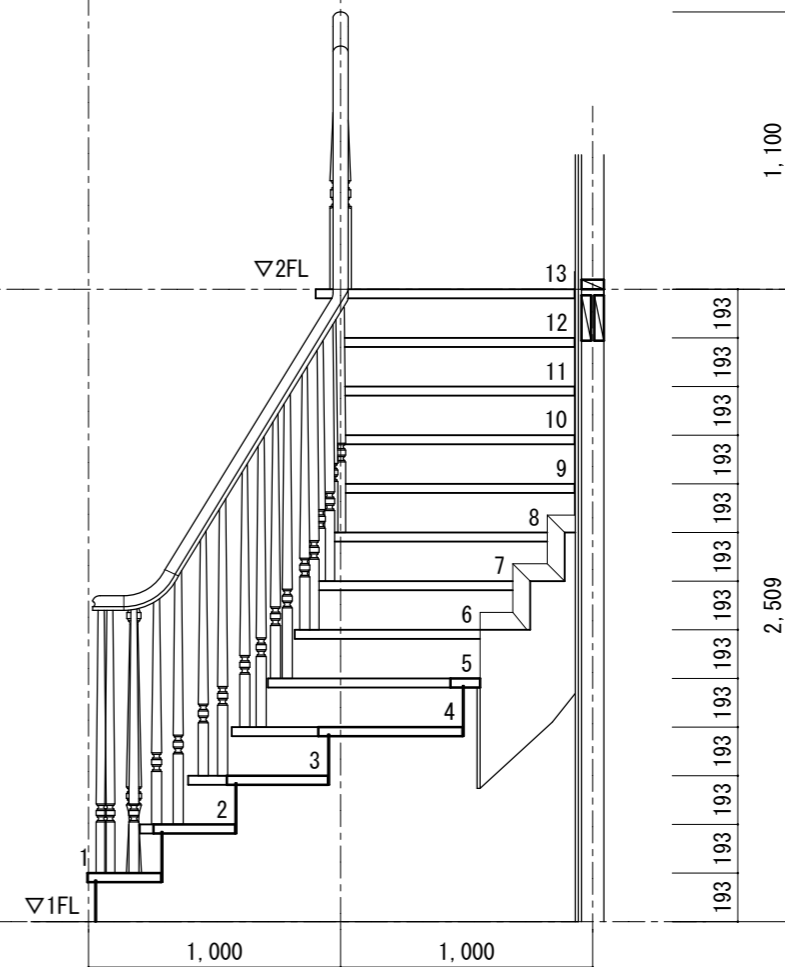
□平面図 S=1/30



□断面図 A-A' S=1/30



□断面図 B-B' S=1/30



規格型カーブ階段 (KC-01タイプ)
 2×4工法 1,000モジュール 階高2,509mm (13段上り切り) 227.5mm (踏板巾257.5mm)・蹴上げ193mm

図面名	カーブ階段納まり図	SCALE	1/30	DATE	13.12.21
	株式会社 ウッドワン	FILE	KKC01S-T10-1319_S01	NO.	13