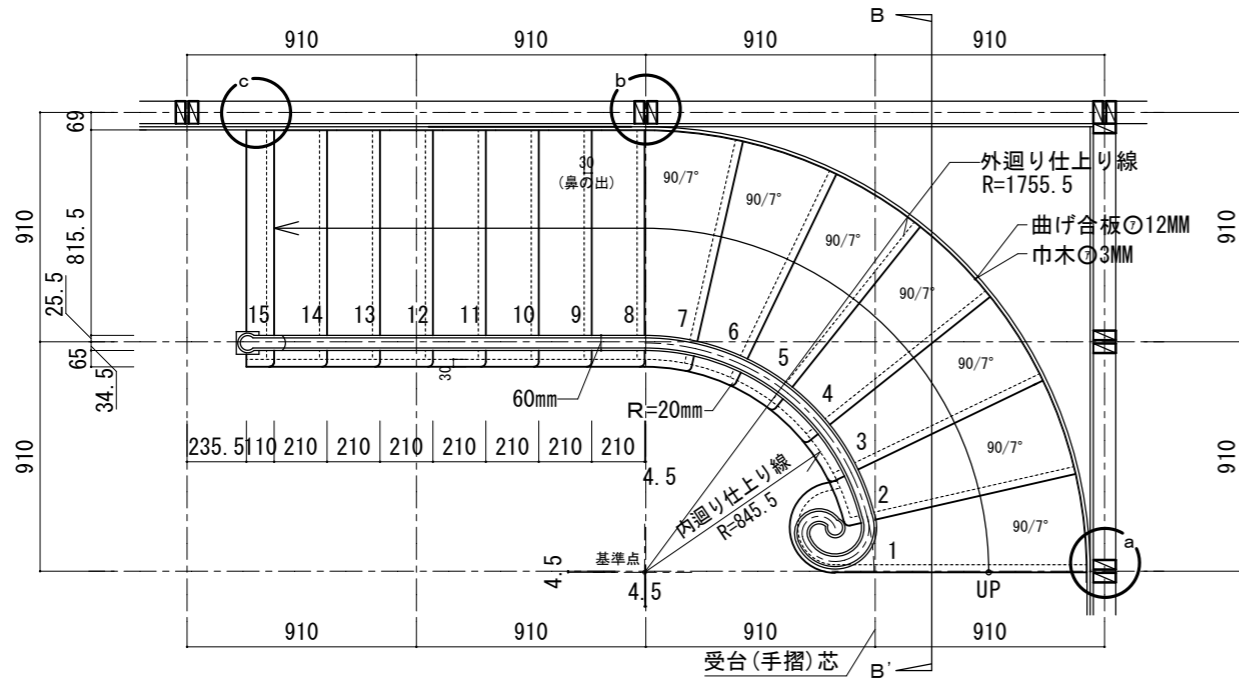
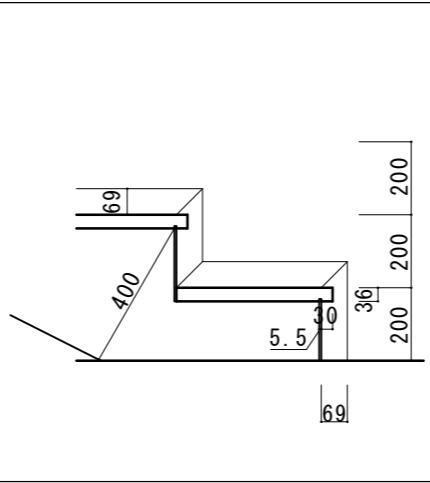


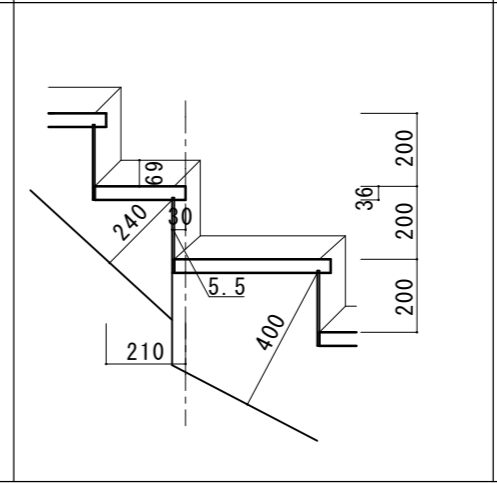
□平面図 S=1/30



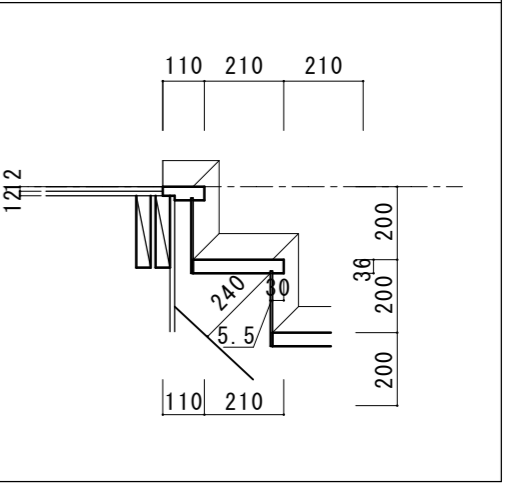
a 部階段下部納まり図 S=1/20



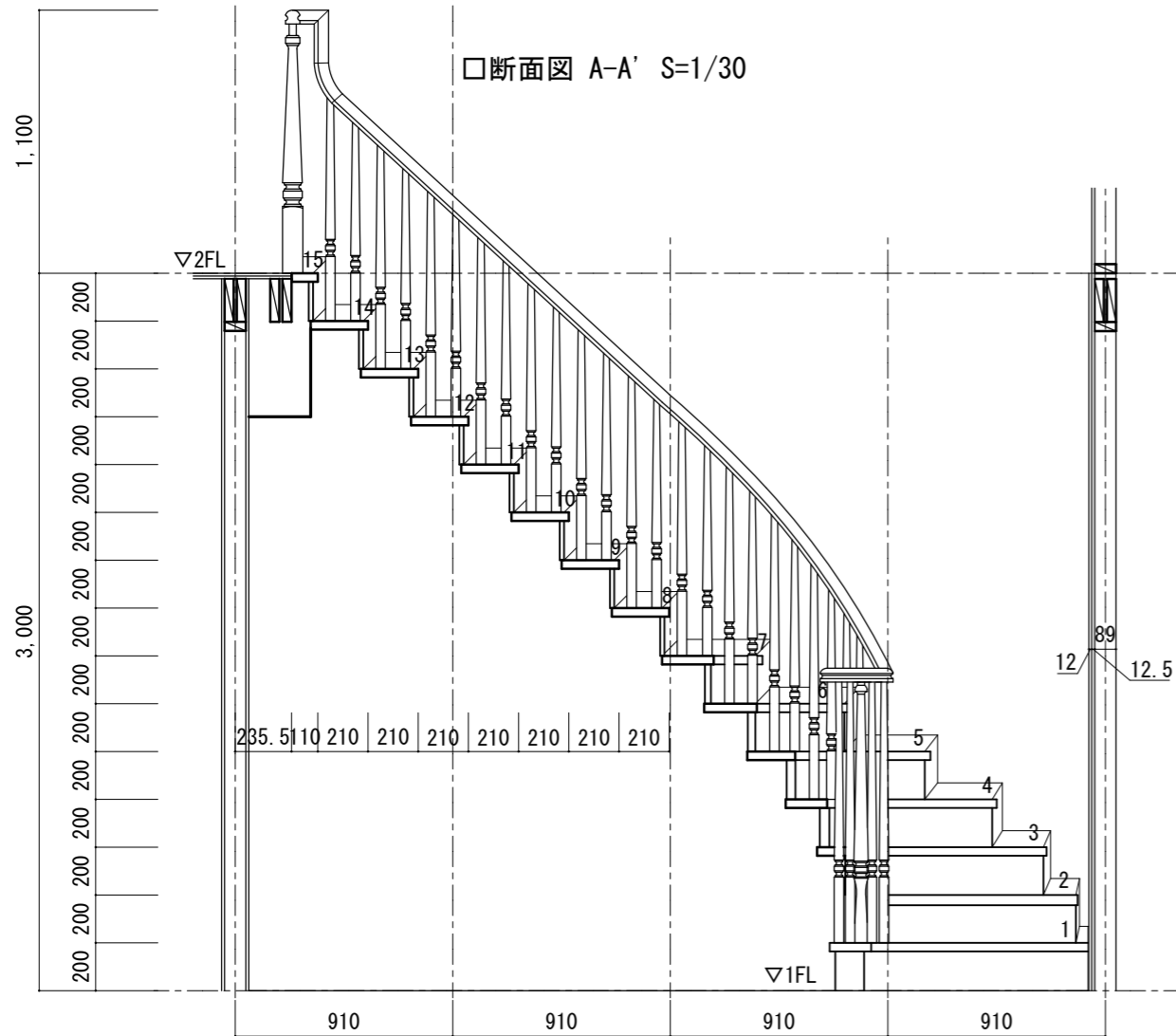
b 部廻り直接続部納まり図 S=1/20



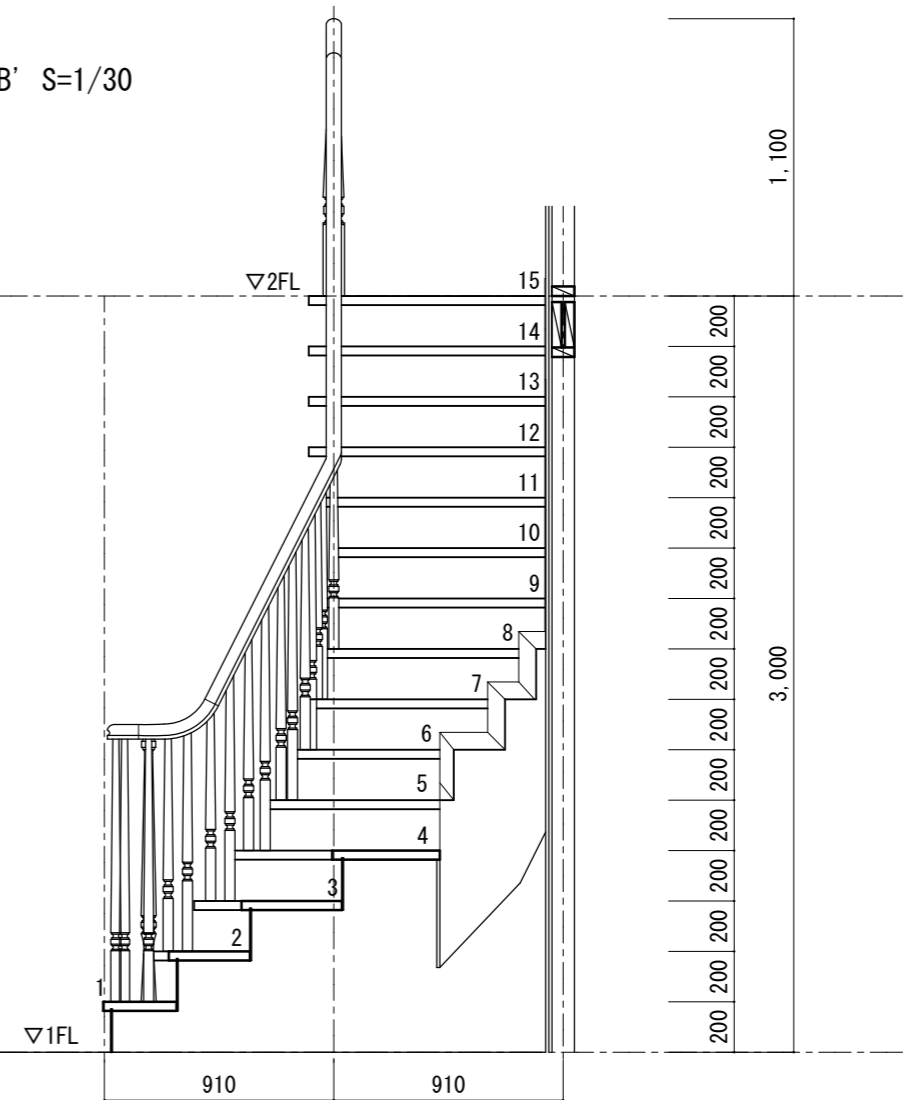
c 部廻り直接続部納まり図 S=1/20



□断面図 A-A' S=1/30



□断面図 B-B' S=1/30



規格型カーブ階段 (KC-01タイプ)

2×4工法 910モジュール 階高3,000mm(15段上り切り) 踏面210mm(踏板巾240mm)・蹴上げ200mm

図面名

カーブ階段納まり図

SCALE

1/30

DATE

13.12.21

株式会社

ウッドワン

FILE

KKC01S-T09-1520_S01

NO.

03