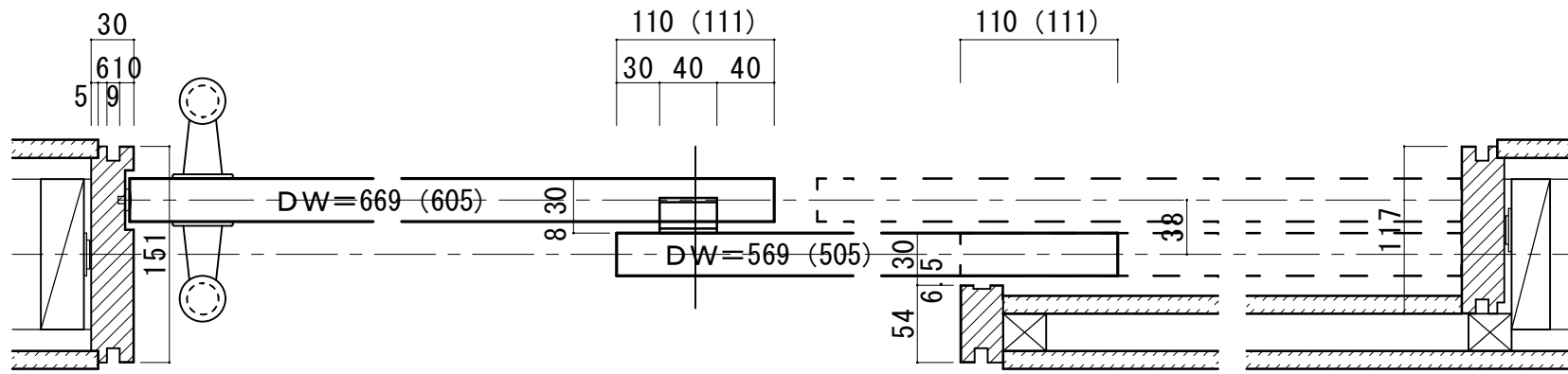


# 2枚連動シンクロ引き戸 上吊りタイプ 調整枠

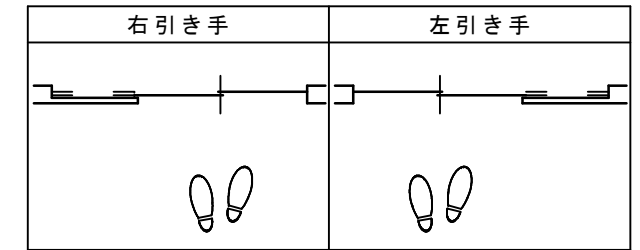
■横断面図



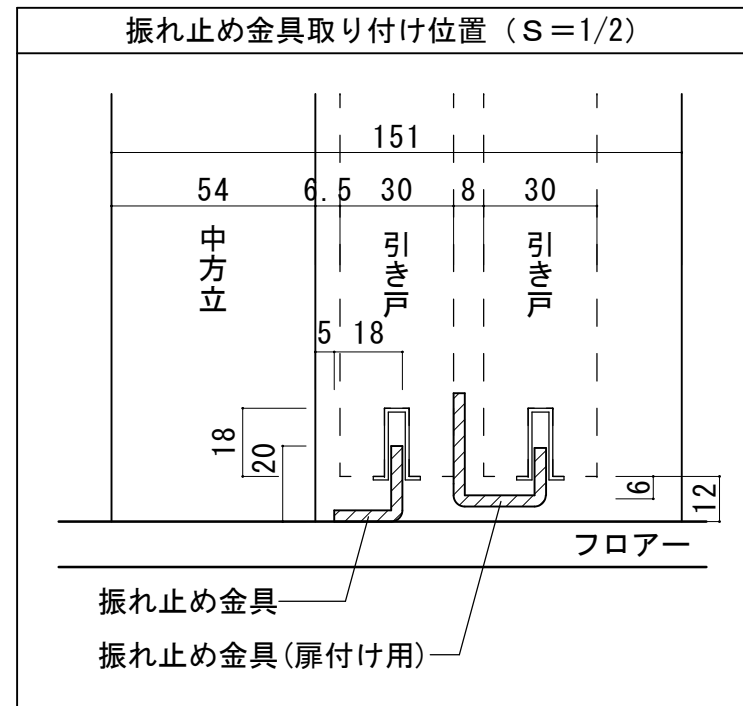
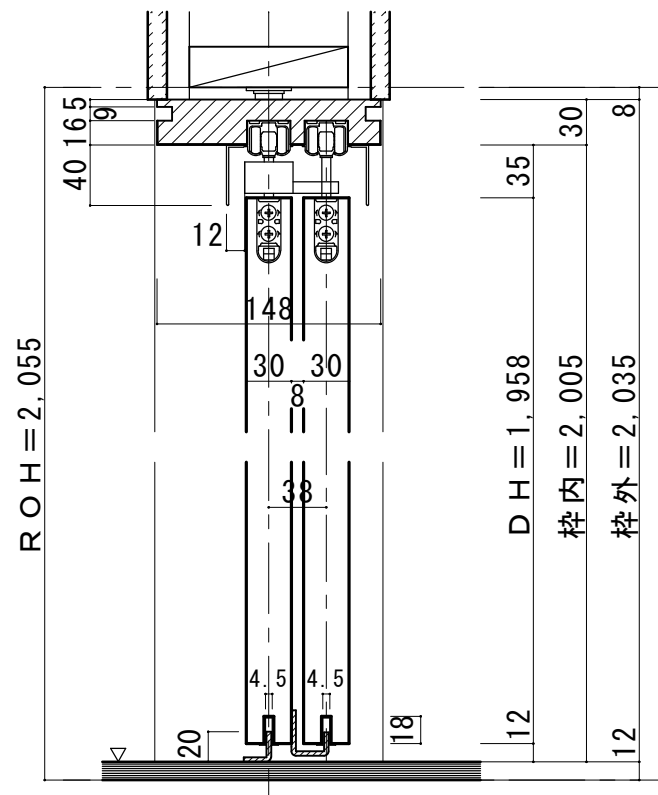
有効開口寸法 = 915 (785)	引残 = 100 30	539 (475)
30	枠内 = 1,584 (1,390)	30
5	枠外 = 1,644 (1,450)	5
ROW = 1,654 (1,460)		

※図示：左引き手

■引き手方向



■縦断面図



■振れ止め金具取り付け

振れ止め金具(扉付け用)取り付け	振れ止め金具(床付け用)取り付け
<p>扉②に、振れ止め金具(扉用)を図の位置に取り付けます。</p> <p>振れ止め扉用(マグネット)取り付け済み</p> <p>扉②</p> <p>右引き(R)の場合はこちら側に振れ止め金具を取り付けます。</p> <p>拡大図</p> <p>30mm扉の端からずらして金具をつけます。</p> <p>40 30</p> <p>82 6</p> <p>※図は左引き(L)の場合です。</p>	<p>振れ止め金具(床付け用)を下記のように床へ取り付けます</p> <p>※図は左引き(L)の場合です。</p> <p>平面図</p>