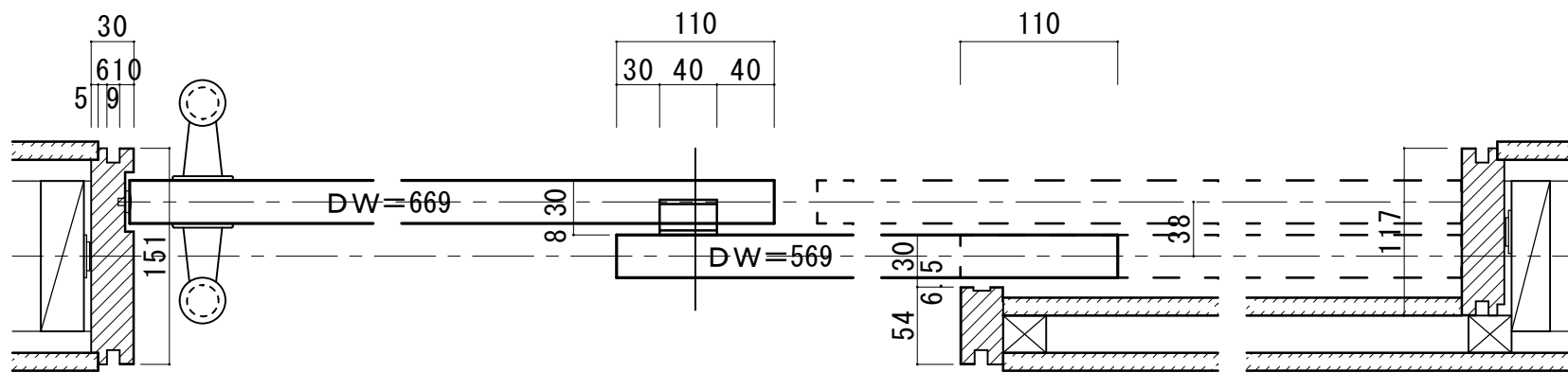


2枚連動シンクロ引き戸 上吊りタイプ 調整枠

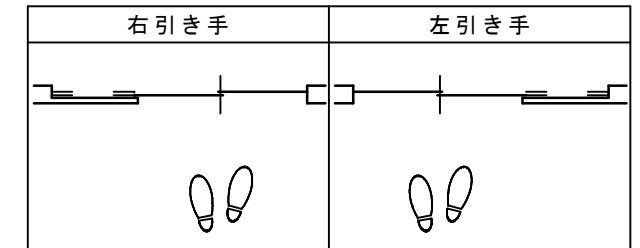
■横断面図



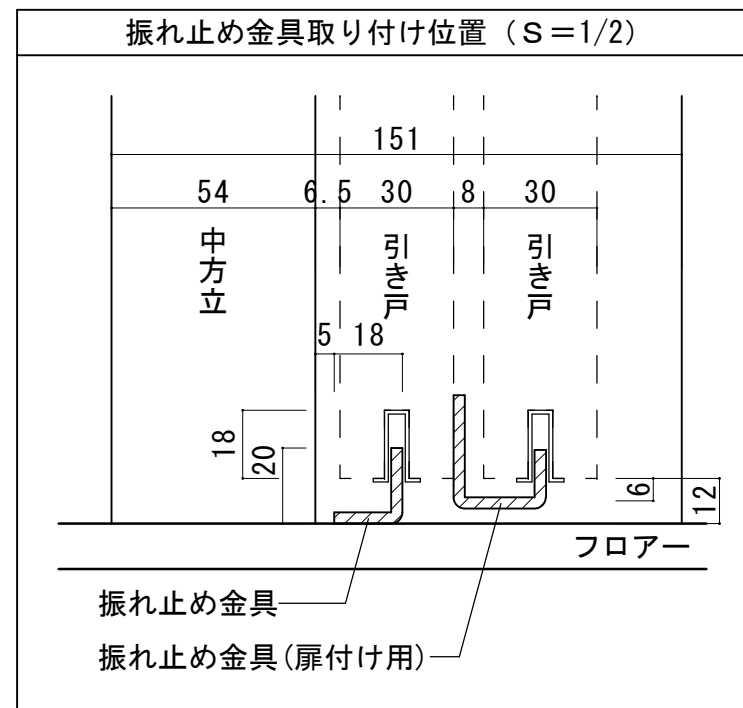
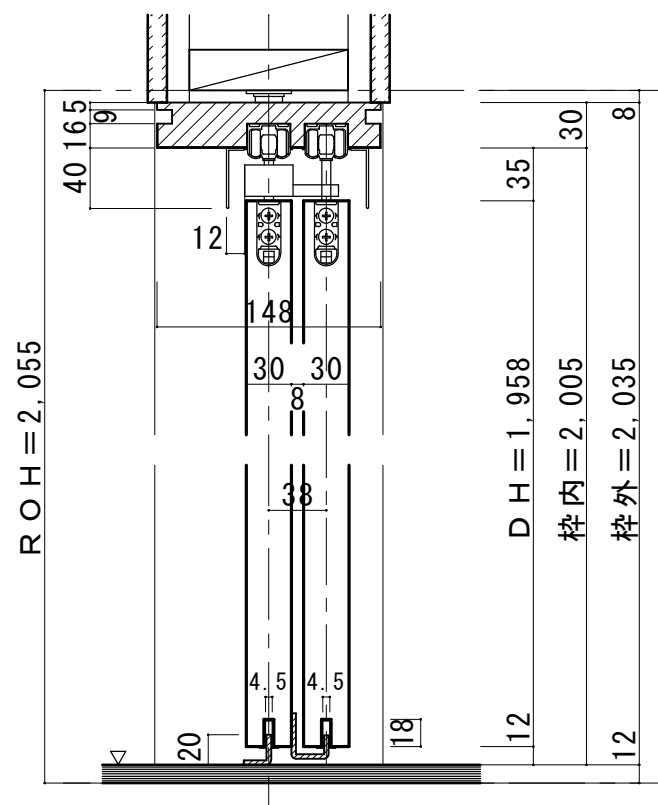
30	有効開口寸法 = 915	引残 = 100	30	539
5				
	枠内 = 1,584			30
	枠外 = 1,644			5
	ROW = 1,654			

※図示：左引き手

■引き手方向



■縦断面図



■振れ止め金具取り付け

振れ止め金具(扉付け用)取り付け	振れ止め金具(床付け用)取り付け
<p>扉②に、振れ止め金具(扉用)を図の位置に取り付けます。</p> <p>右引き(R)の場合はこちら側に振れ止め金具を取り付けます。</p> <p>拡大図</p> <p>30mm扉の端からずらして金具をつけます。</p> <p>※図は左引き(L)の場合です。</p>	<p>振れ止め金具(床付け用)を下記のように床へ取り付けます</p> <p>※図は左引き(L)の場合です。</p> <p>平面図</p>