

施工業者様用

株式会社 ウッドワン

〒738-0023
広島県廿日市市下平良1-12-1

[商品相談窓口]

フリーダイヤル
☎ 0120-813-331

[受付時間] 平日8:30~17:00

[休日] 土日・祝日・GW・年末年始・夏期休暇

L字(固定枠)



101 02224 03644 9

〈施工説明書〉

片引き戸・2枚引き込み戸・3枚引き込み戸 (レールタイプ)L字開口納まり専用枠材

ドレタス 固定枠155mm幅・170mm幅・195mm幅

[標準] 両側ソフトクローズのみ対応

このたびはウッドワンの商品をご採用いただき、誠にありがとうございます。

施工前にこの施工説明書をよくお読みいただき、安全に正しく施工されるようお願い致します。

製品を安全に正しくお使いいただき、お客様や他の人々への危害・財産への損害を未然に防止するために、「安全上のご注意」をよくお読みください。いずれも安全に関する重要な内容ですので、必ずお守りいただき、内容をよく理解して正しくお使いください。

両側ソフトクローズのトリガー位置が変わりますので、トリガー取付位置を必ず確認してください。

安全上のご注意 安全に正しくお使いいただくために必ずお守りください



注意

施工に際して以下の注意が守られない場合、施工に従事される方の傷害並びに住まれる方の傷害または財産上の損害が生じるおそれがあります。確実にお守りください。



禁止

- ・屋内専用。
屋外や浴室に使用すると、湿気、雨濡れ、強い太陽光などにより腐れ、割れなどの劣化が進む原因となります。
- ・インパクトドライバーで締めすぎないようにする。
インパクトドライバーの締めつけトルクが強すぎると、ビスが空回りしてしまうおそれがあります。
- ・ビスはビス穴に取り付ける。
ビス穴加工以外の位置にビスを取り付けると、枠材に割れが発生し、扉の脱落の原因となり危険です。



必ずおこなう

- ・開梱後は換気を行なう。
本製品はホルムアルデヒド・VOC(揮発性有機化合物)対策品です。ただし、新築・リフォーム直後や夏場など高温の環境下ではホルムアルデヒド・VOCが室内に滞留しやすく、健康被害につながるおそれがありますので、施工中、使用中は適宜換気を行うようにしてください。
- ・躯体に欠点がないことを確認する。
枠材固定のビスがあたる部分に筋や割れなどの欠点がある場合、枠材が確実に固定されず、はずれてしまう原因となり危険ですので、強固に固定できるよう下穴や下地材を入れてください。
- ・同梱の金具を使用する。
本製品の取り付け、施工には必ず同梱の金具類を使用してください。
- ・調整用戸車・レール等は消耗性部品。
引戸用戸車およびレール間に、異物が付着した状態での開閉は避けてください。長期間のご使用にあたり、開閉がしづらくなった場合には、交換(有償)をお薦めします。
- ・補強の飼木(現場調達)を入れる。
ソフトクローズ仕様の時は、トリガー取り付け位置の鴨居裏に補強の飼木(現場調達)を必ず入れてください。飼木で補強をしないと、鴨居が破損してしまうおそれがあります。

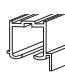
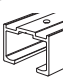
お願い

- ・施工完了までは、立て掛けたりすると反りの発生原因となりますので、水平になるように保管してください。
- ・照明灯・ストーブなどを近づけると熱により変色しますので、開梱後施工完了まで1メートル以上離してください。


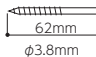
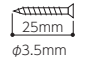
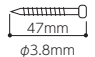
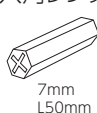


■ 梱包内訳表

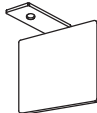
※商品の種類によって、同梱されていても使用しない部品があります。

(L字の片側ごとの掲載となっています。組み合わせて全体梱包数をご確認いただけます。)




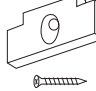
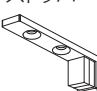
枠本体セット							
部材名		縦枠 (開口枠側)	縦枠 (戸袋側)	中方立 (モヘア付)	鴨居	鴨居 レール 幕板付 (アルミ) 	鴨居 レール (アルミ) 
入 数	片引き戸側	—	1本	1本	1本	—	1本
	2枚引き込み戸側	—	1本	1本	1本	—	2本
	3枚引き込み戸側	—	1本	1本	1本	—	3本
備考 (部材品番等)		—	—	—	—	—	—

敷居(別梱包)			
部材名	敷居本体	レール	
入 数	片引き戸側	本体1本	レール1本
	2枚引き込み戸側	本体1本	レール2本
	3枚引き込み戸側	本体1本	レール3本
備考 (部材品番等)		—	—

ビスセット(枠本体セットに同梱)									
袋の色		赤	赤	赤	黄	黄	黄	透明	
部材名		木ダボ  6mm 35mm	組み立て ビス  62mm φ3.8mm	下枠固定 ビス  25mm φ3.5mm	躯体接合 金具ビス  47mm φ3.8mm	六角レンチ  7mm L50mm	躯体接合穴 キャップ  φ10	クッション キャップ  φ16	
セット品番									
入 数	片引き戸側	ZYMK01-□	2本	6本	5本	10本	1本	—	8個
	2枚引き込み戸側	ZYMW01-□	2本	6本	14本	11本	1本	8個	4個
	3枚引き込み戸側	ZYMW01-□	2本	6本	14本	11本	1本	8個	4個
備考 (部材品番等)		—	—	—	—	—	—	—	—

レールキャップ(枠本体セットに同梱)				
部材名		エンドカバー +ビス1本 	コーナー キャップ	
セット品番				
入 数	片引き戸側勝ちの場合	ZYENDC1	1個	1個
	2枚引き込み戸側勝ちの場合	ZYENDC2	2個	1個
備考 (部材品番等)		—	—	—

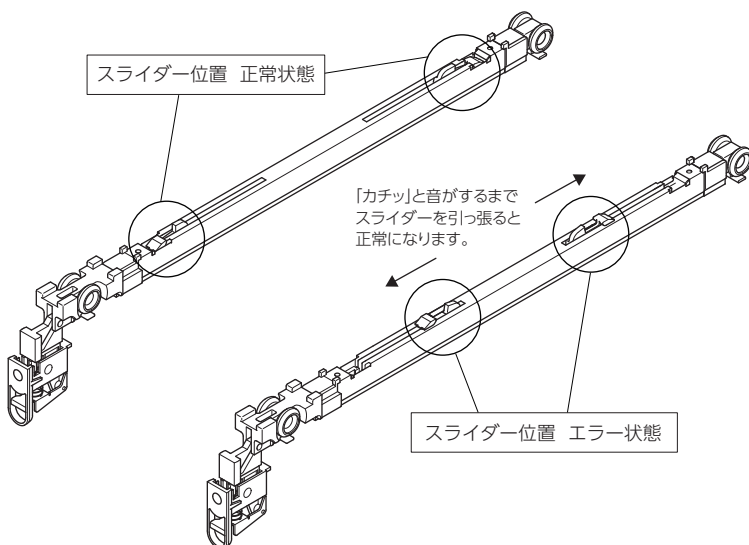
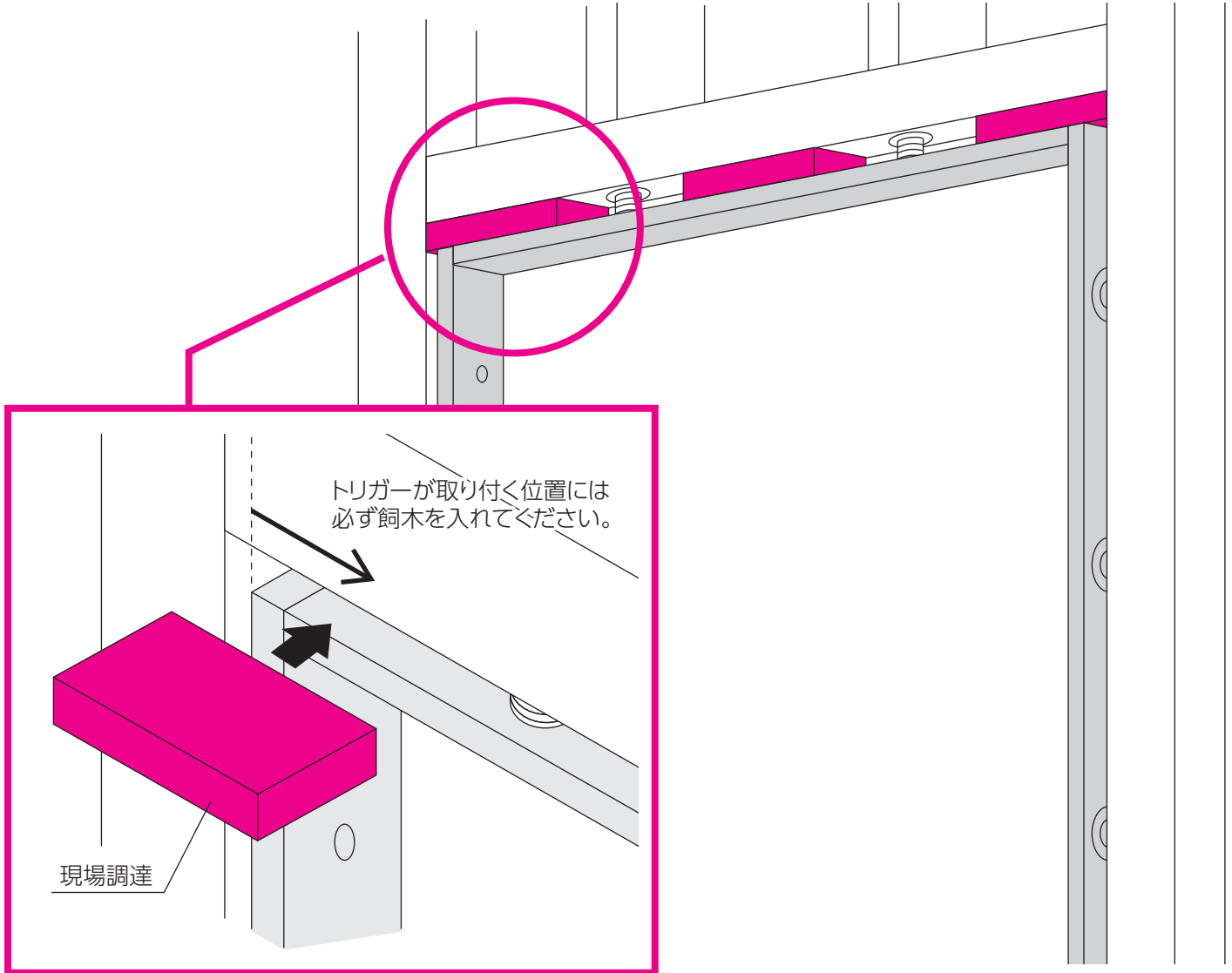
※コーナーキャップは、L字開口の勝ち納まり側にのみ同梱されています。

ソフトクローズ金具セット(枠本体セットに同梱)【標準】両側ソフトクローズのみ対応								
部材名		上部 ガイド 	上レール  18mm φ3.5mm (皿ビス)	クローザー 本体 戸車セット	トリガー  (ビス2本セット)	戸じゃくり 	L型 ストッパー 	
セット品番								
入 数	片引き戸側	ZYLKW	1	12本	1	2	—	1
	2枚引き込み戸側	ZYLW7W	2	18本	2	4	—	2
	3枚引き込み戸側	ZYLW8W	3	36本	3	6	—	3
備考 (部材品番等)		ZYNGA21	ZYTA01	ZYNCSW21	ZYNTG21	ZYTNC01	ZYLTS21	

必ず行ってください!!

ソフトクローズ仕様の場合、鴨居に負荷がかかりますので、トリガーの取り付け位置の鴨居裏には必ず補強用の飼木(現場調達)を入れてください。

※将来ソフトクローズ仕様へ変更する可能性がある場合にも、あらかじめ補強用の飼木を入れておいてください。



ソフトクローズ機能復帰方法 扉吊り込み後

ソフトクローズ機能が作動しない場合、突起の状態を確認してください。エラー状態である場合は、突起が見えていない方向へ扉を強く押し付けてください。

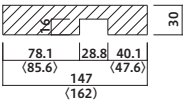
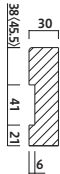
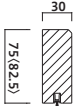
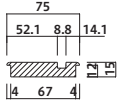
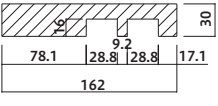
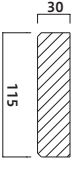
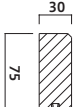
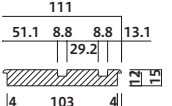
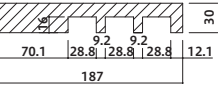
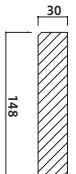
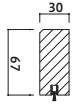
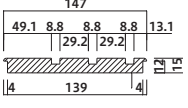
開方向 **閉方向**

扉を動かして機能が作動することを確認してください。復帰していない場合は、もう一度同じ作業を行ってください。

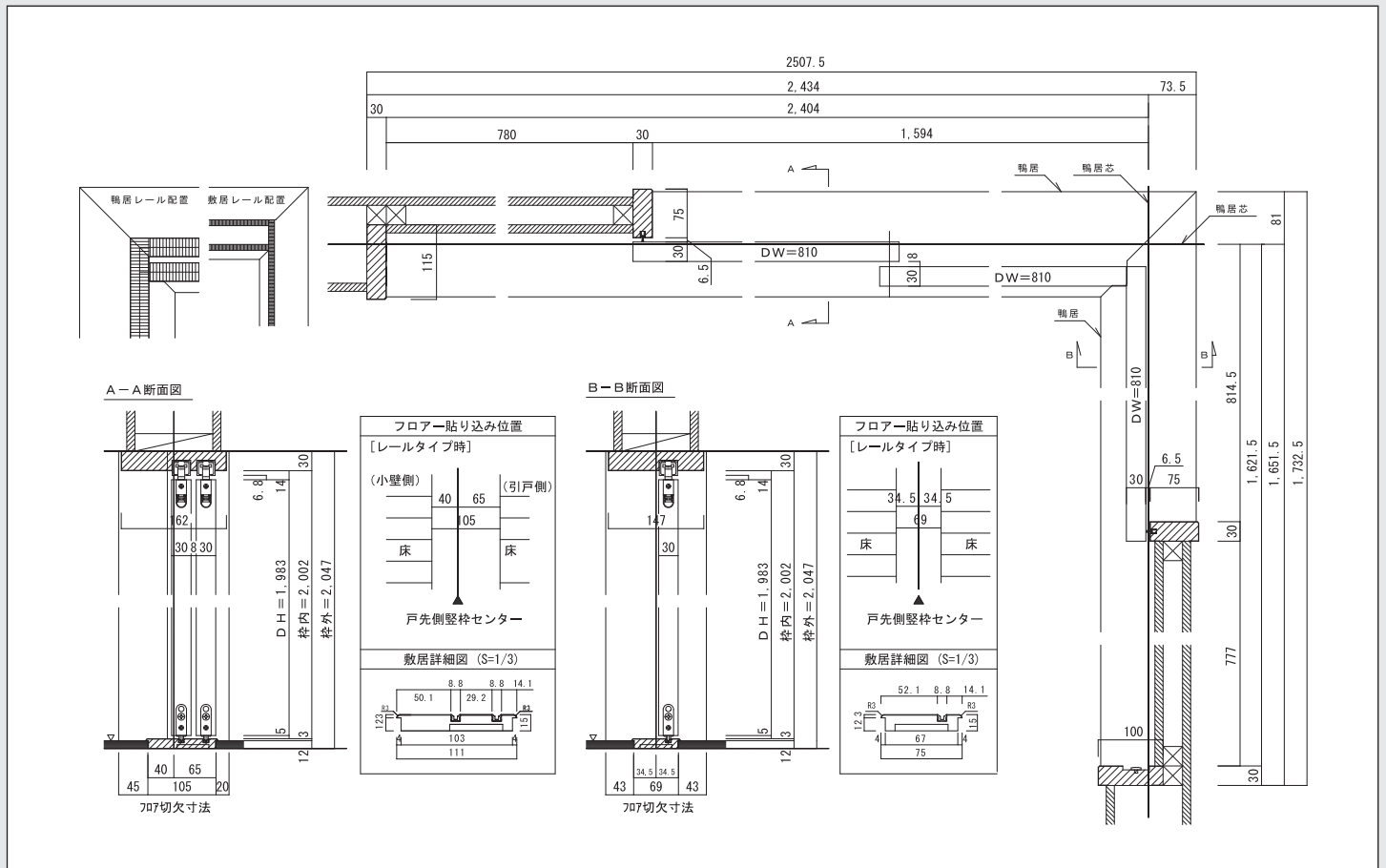
The diagram shows two illustrations of a person pushing a door. The left illustration is labeled '開方向' (Opening direction) and shows the person pushing the door to the left, with a 'バチン' (click) sound effect. The right illustration is labeled '閉方向' (Closing direction) and shows the person pushing the door to the right, also with a 'バチン' sound effect. The text above explains that if the soft-close function is not working, one should check the protrusion state and push the door strongly in the direction where the protrusion is not visible.

【L字開口枠断面図】

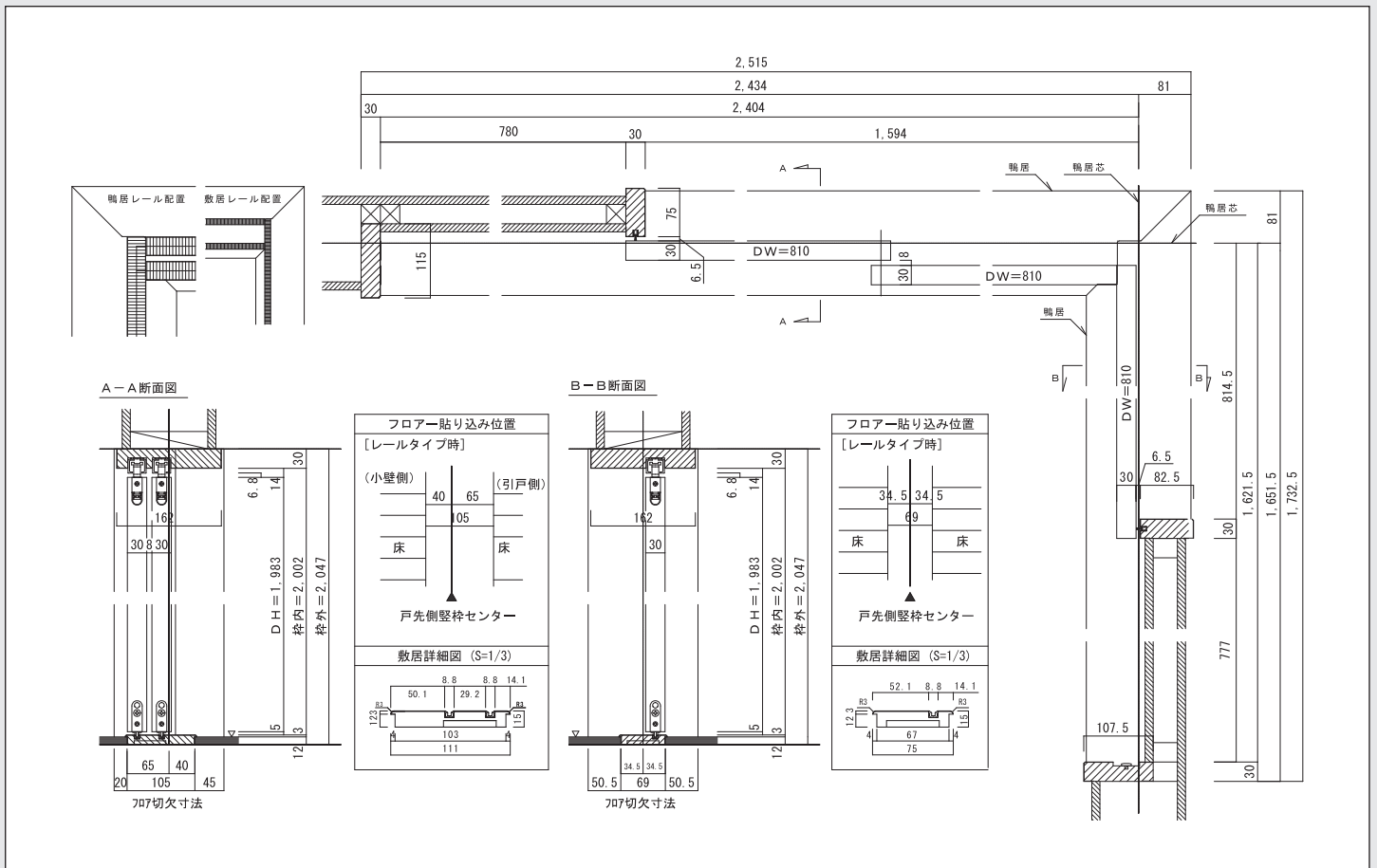
■ ドレタス

		鴨居	縦枠(戸袋側)	中方立	敷居
片引き戸	固定枠 155幅 170幅	 <p>※く内は固定枠170mm幅の場合となります。</p>			
2枚引き込み戸	固定枠 170幅				
3枚引き込み戸	固定枠 195幅				

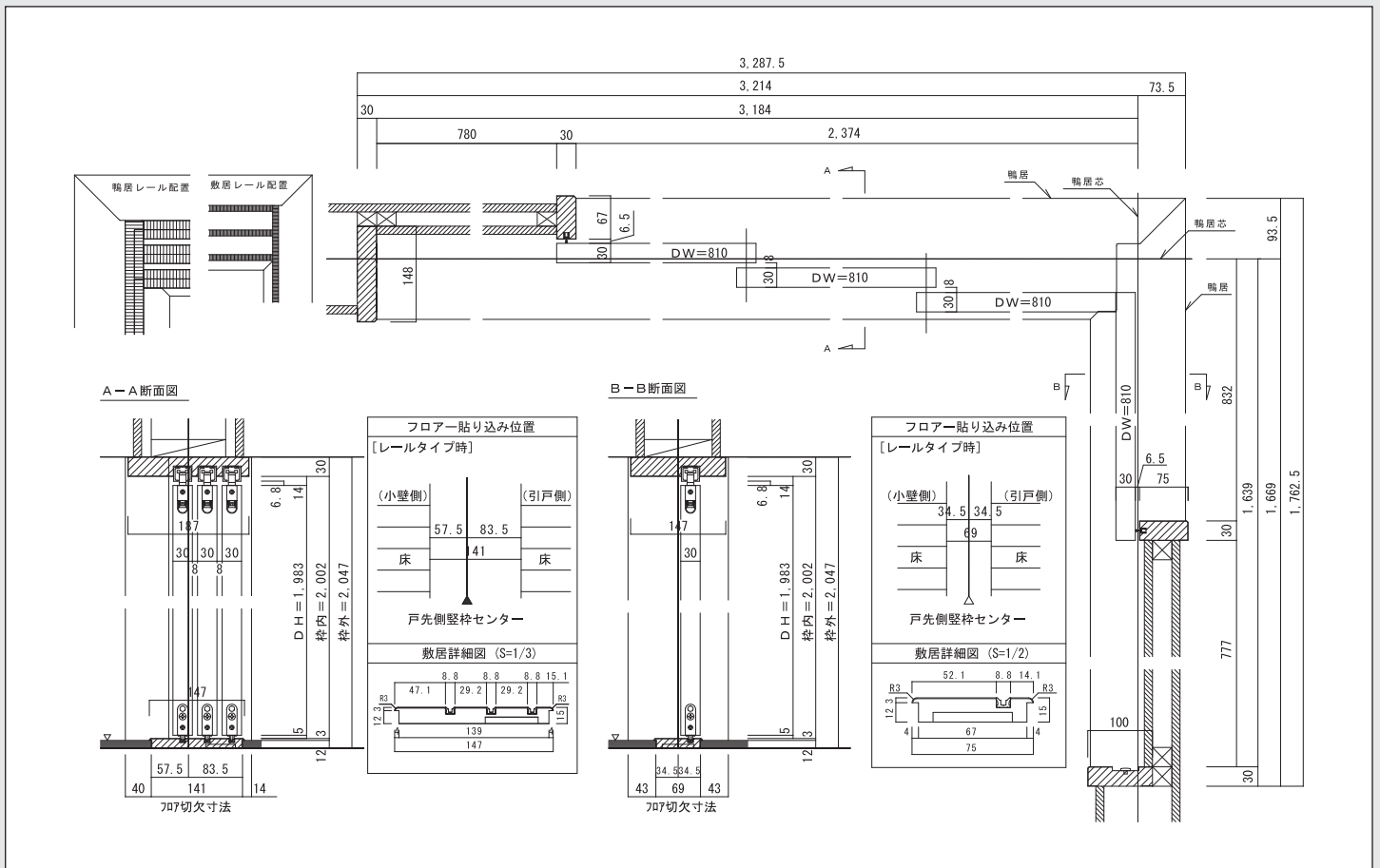
【2枚引き込み戸(L)×片引き戸155枠(R)】納まり図



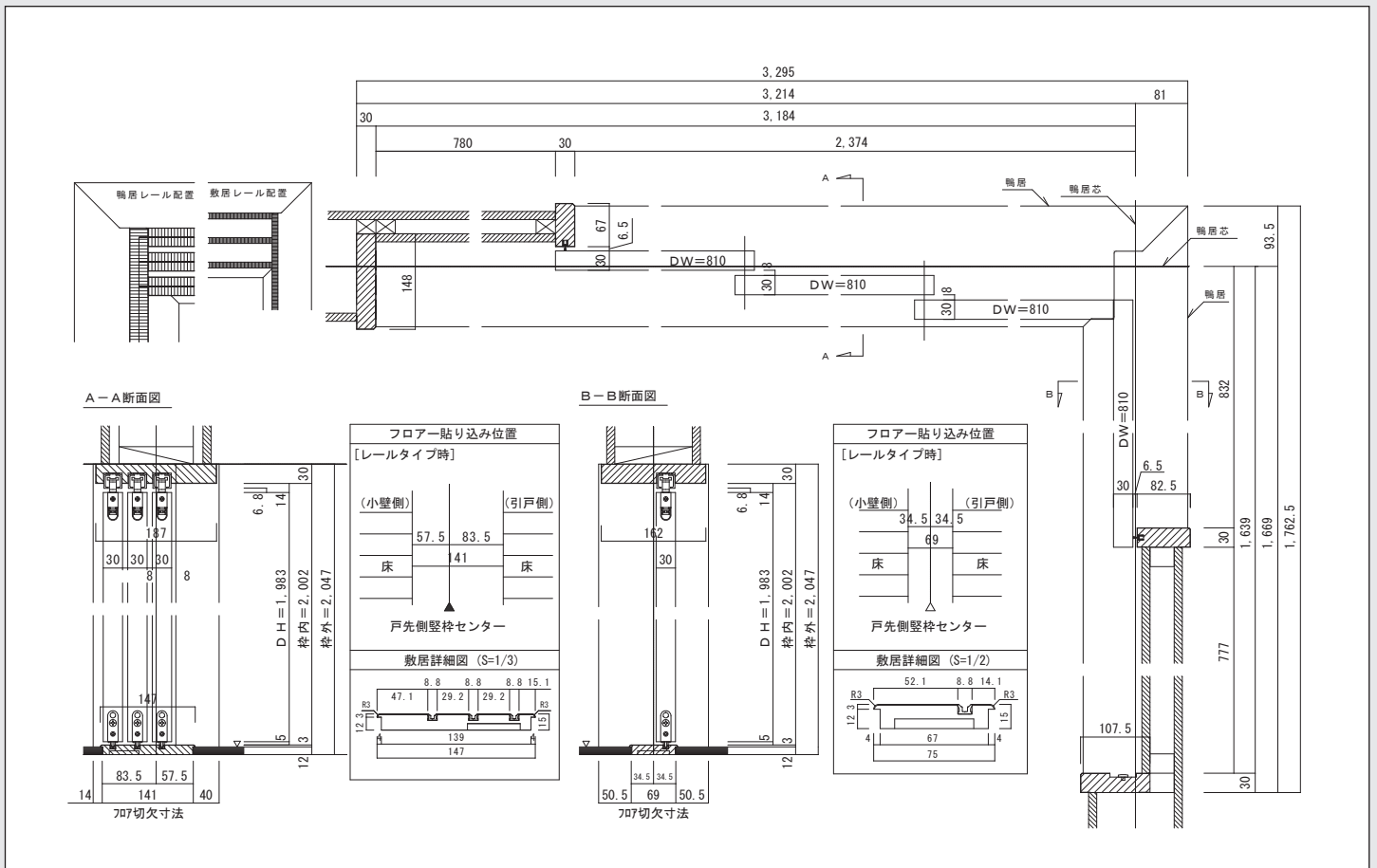
【2枚引き込み戸(L)×片引き戸170枠(R)】納まり図



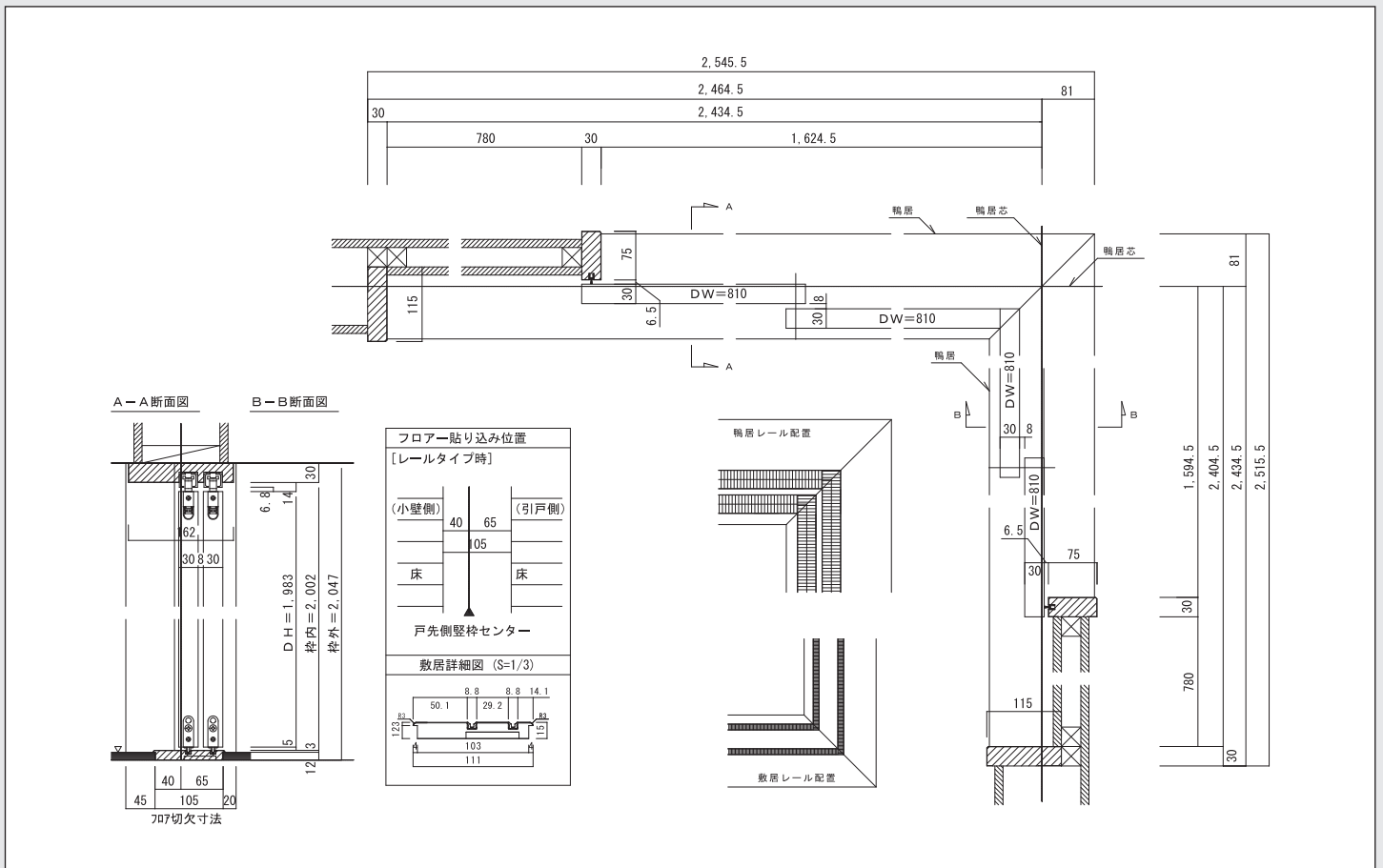
【3枚引き込み戸(L)×片引き戸155枠(R)】納まり図



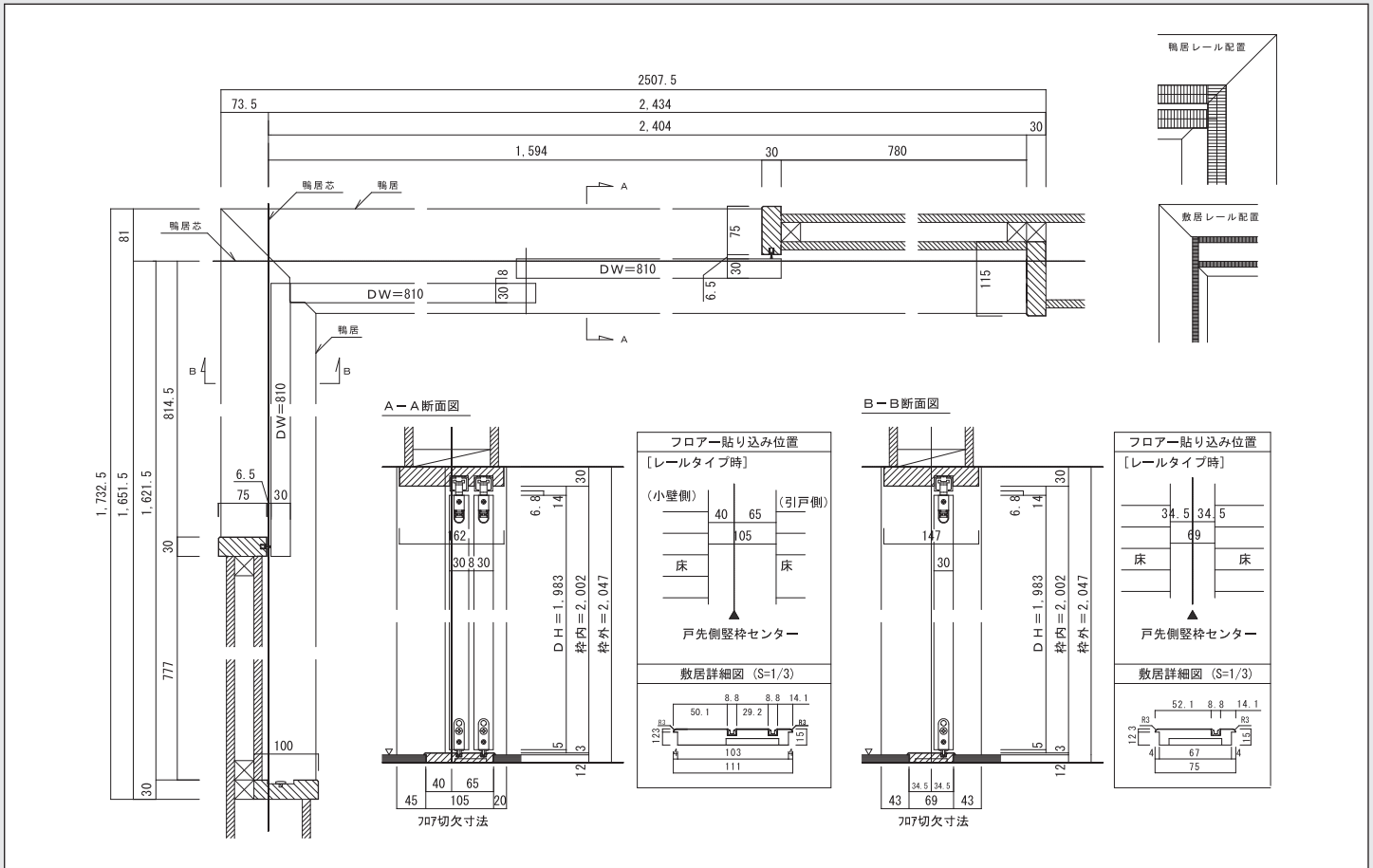
【3枚引き込み戸(L)×片引き戸170枠(R)】納まり図



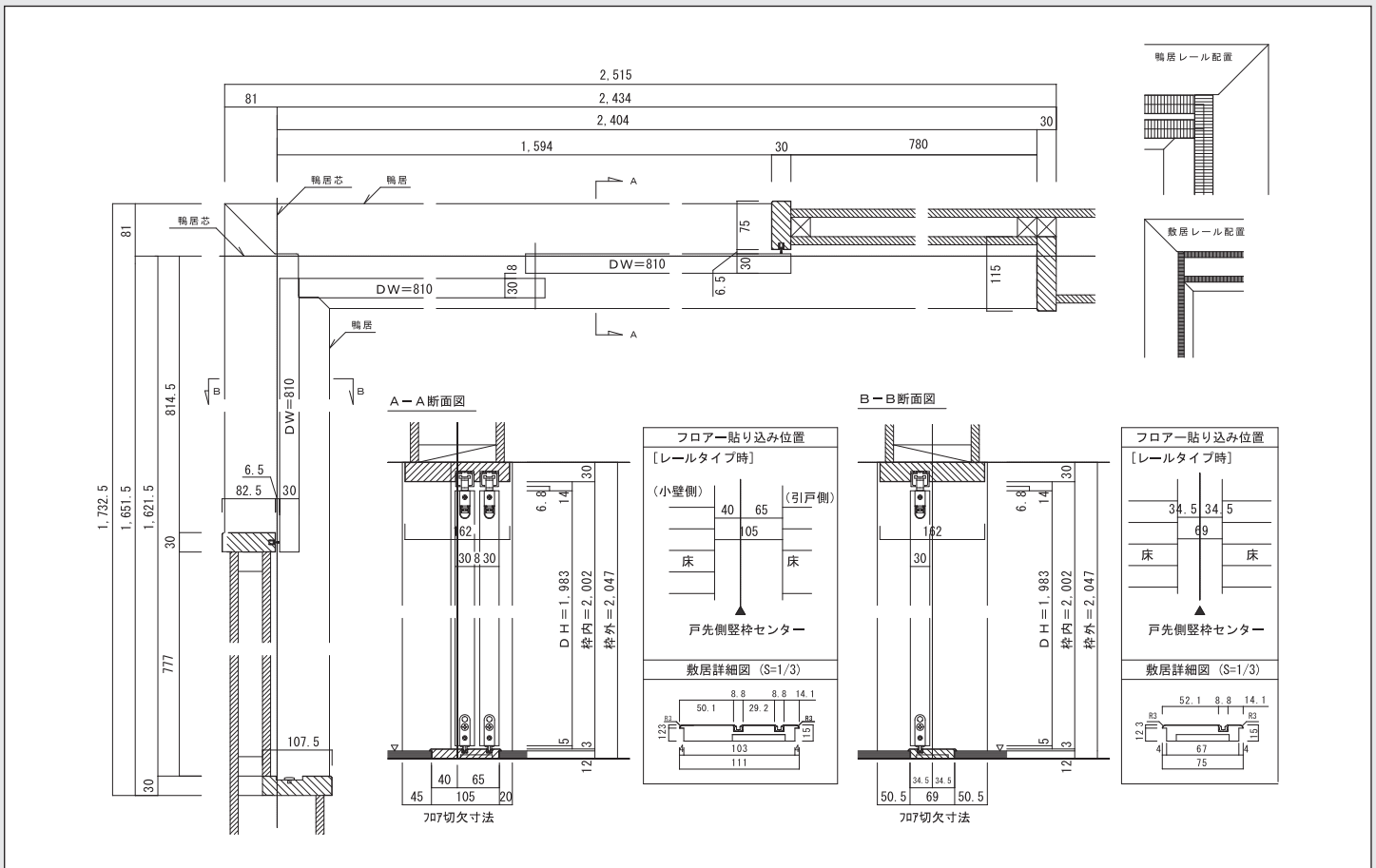
【2枚引き込み戸(L)×2枚引き込み戸(R)】納まり図



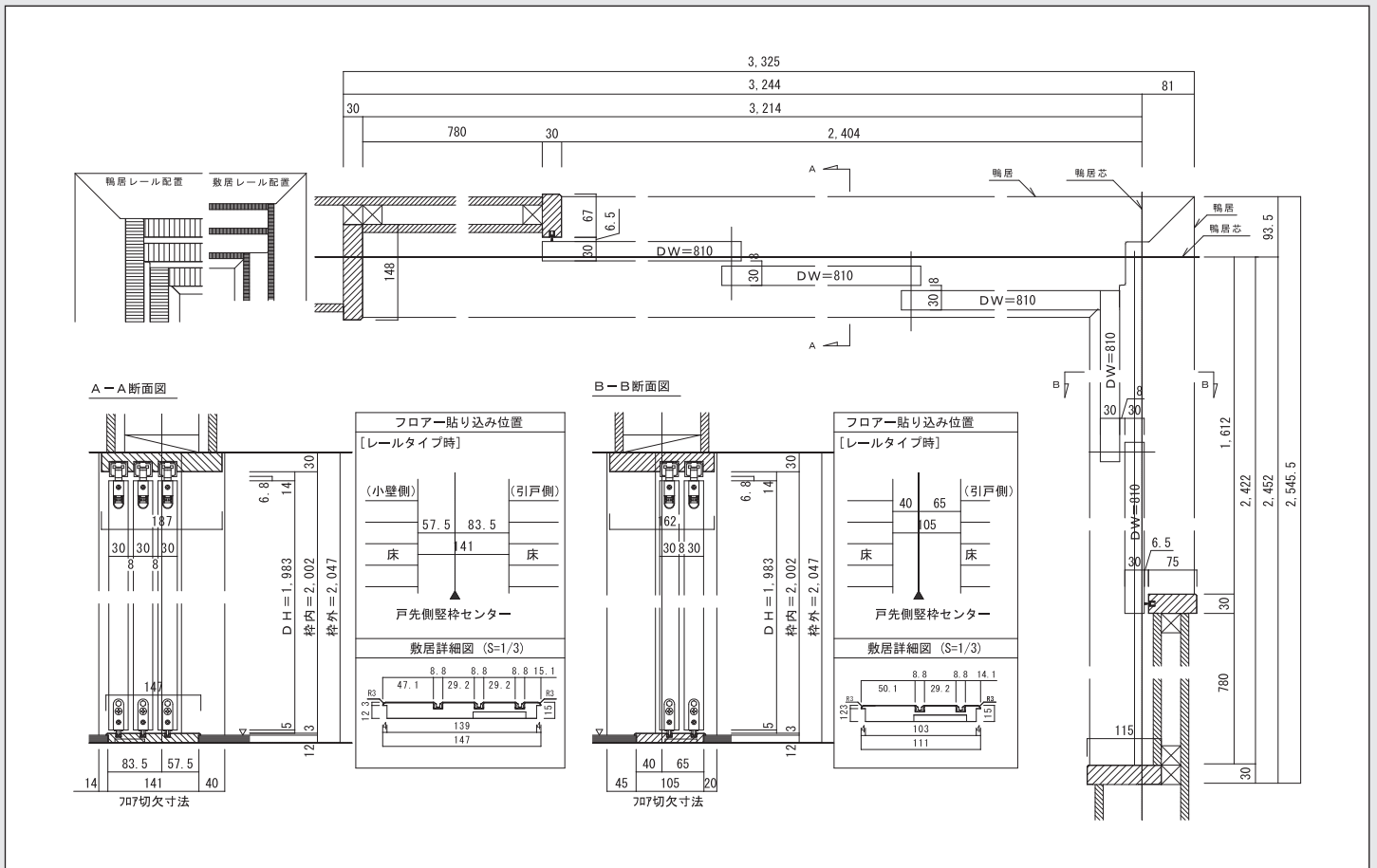
【片引き戸155枠(L)×2枚引き込み引き戸(R)】納まり図



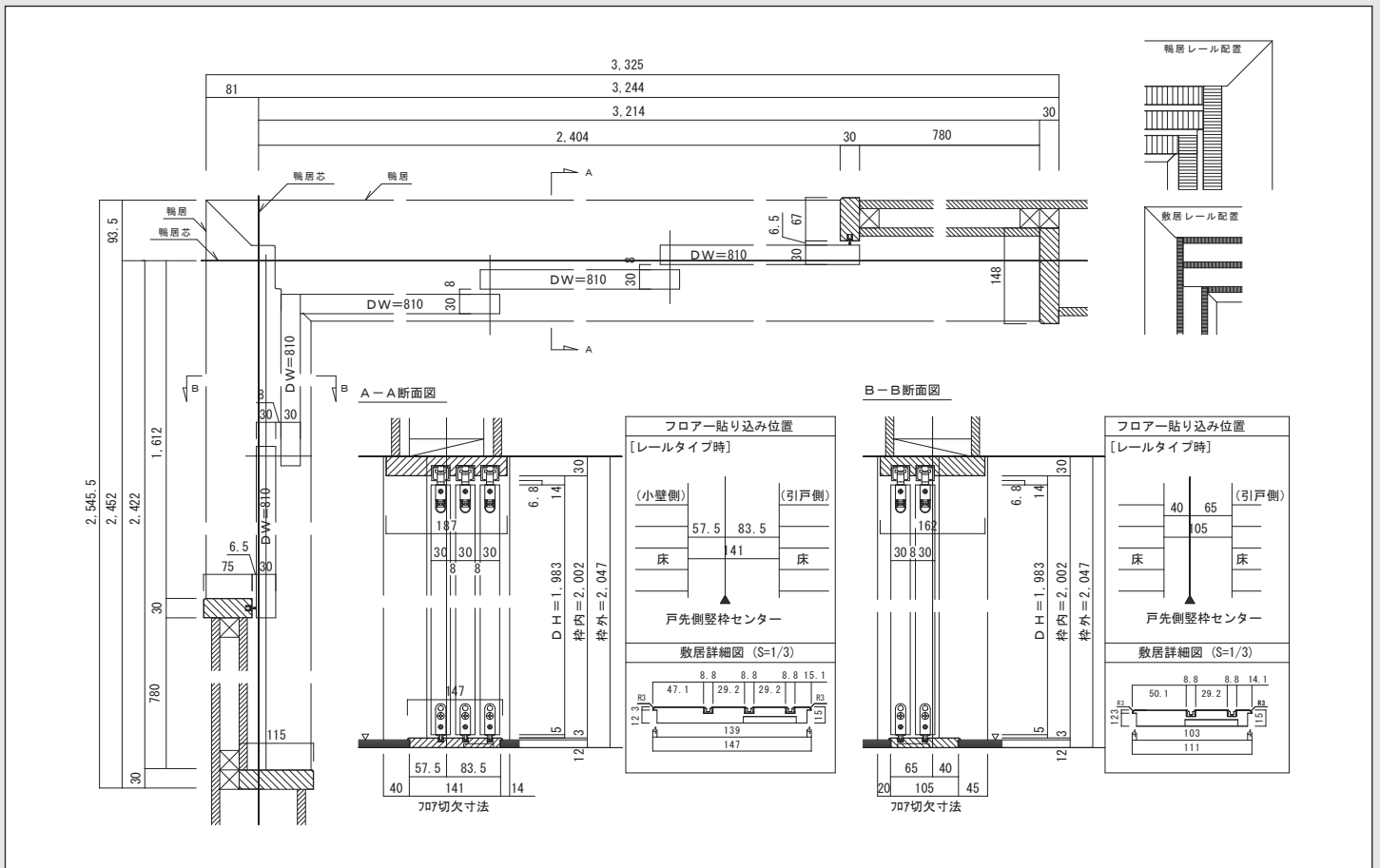
【片引き戸170枠(L)×2枚引き込み引き戸(R)】納まり図



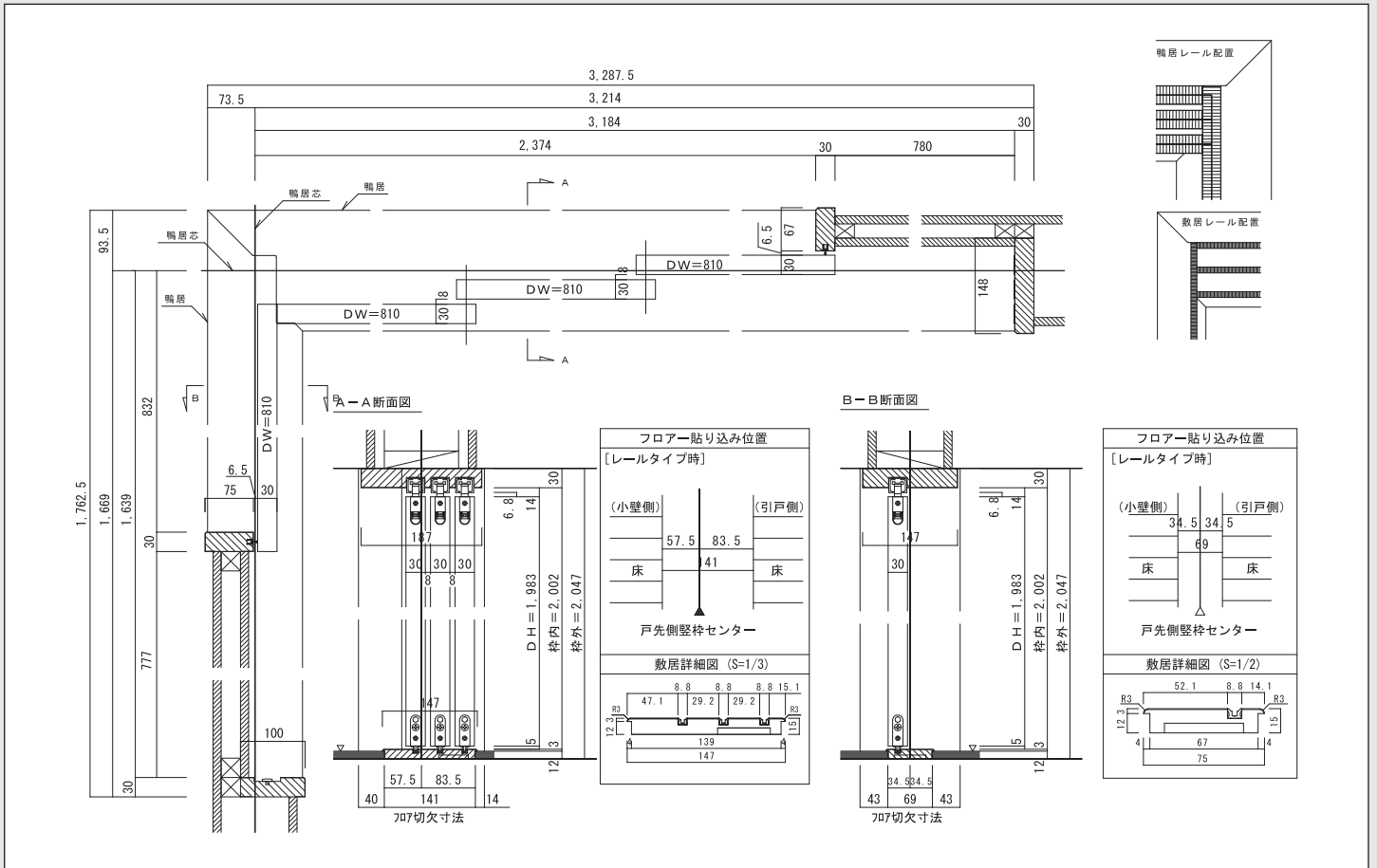
【3枚引き込み戸(L)×2枚引き込み戸(R)】納まり図



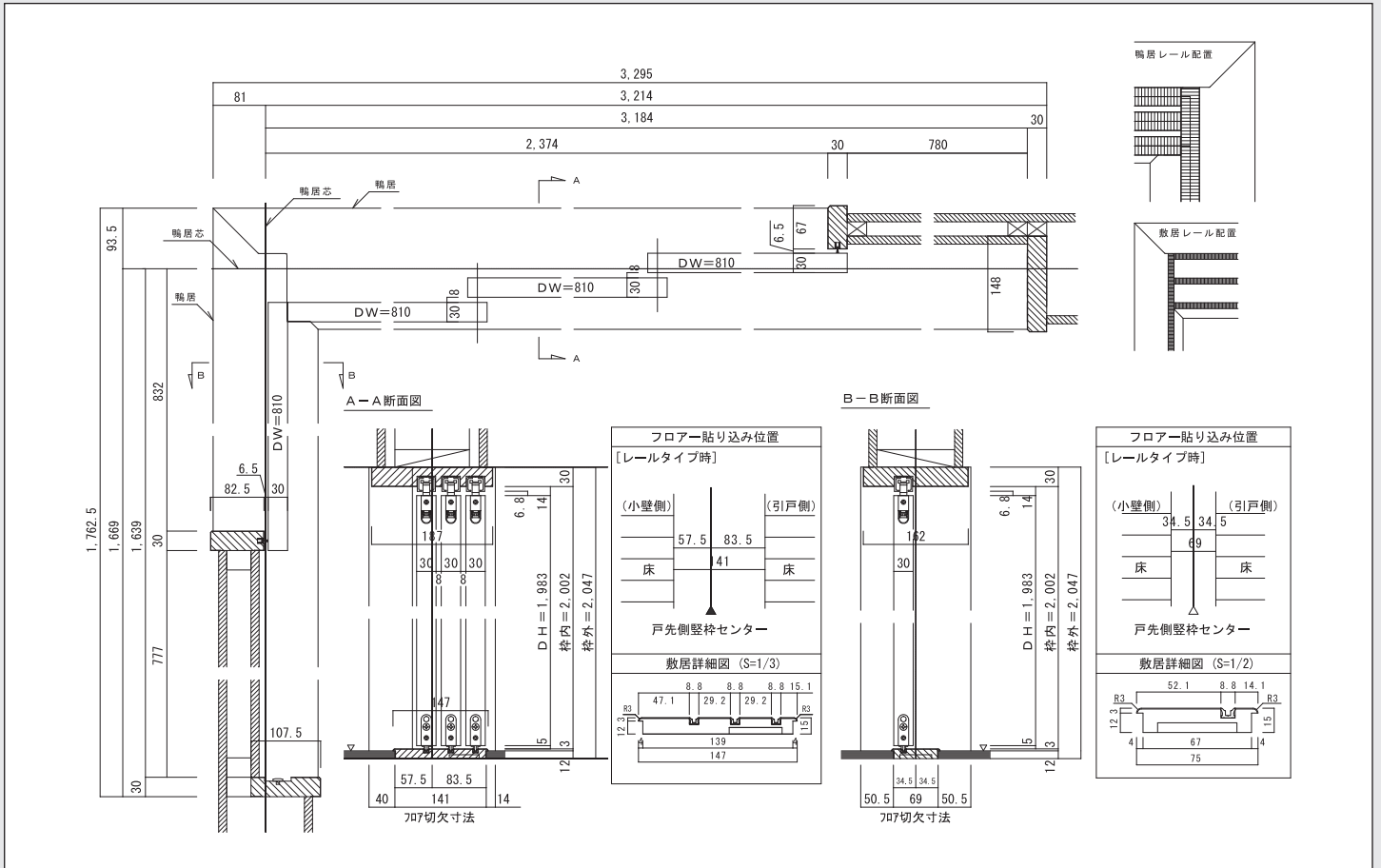
【2枚引き込み戸(L)×3枚引き込み戸(R)】納まり図



【片引き戸155枠(L)×3枚引き込み引き戸(R)】納まり図



【片引き戸170枠(L)×3枚引き込み引き戸(R)】納まり図

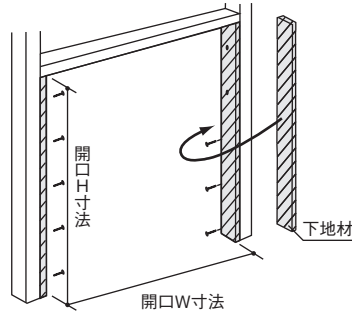


施工手順

⚠ 施工には必ず付属の部品を使用してください。

① 取り付け開口部の確認

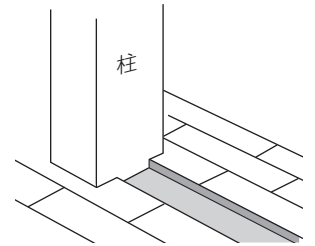
開口部に下地材を取り付け、納まり図参照の上、枠外寸法に見合った開口を設けてください。



② フロアーの張り込み位置の確認

敷居埋め込みの場合のみ

■ フロアーの張り込み位置を確認し、フロアーを張り込んでください。



③ 敷居の取り付け

■ 敷居を専用ビスを使用して取り付けてください。

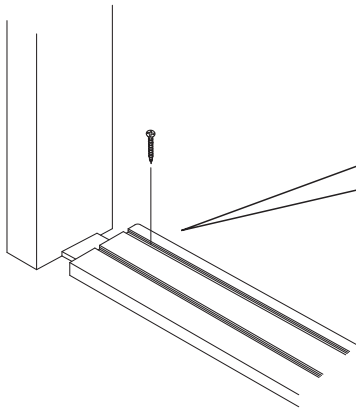
敷居レールを外した状態で、部材の上下、左右を確認のうえ、取り付けを行って下さい。

① 敷居と下地の仮固定

敷居は木工用ボンド(現物調達)と下枠固定ビスの併用で下地材に固定します。

⚠ 注意

敷居はバリアフリー(埋め込み施工)となります。



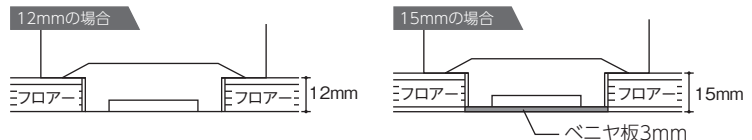
ビス頭が残らないように締め込む

敷居

確認

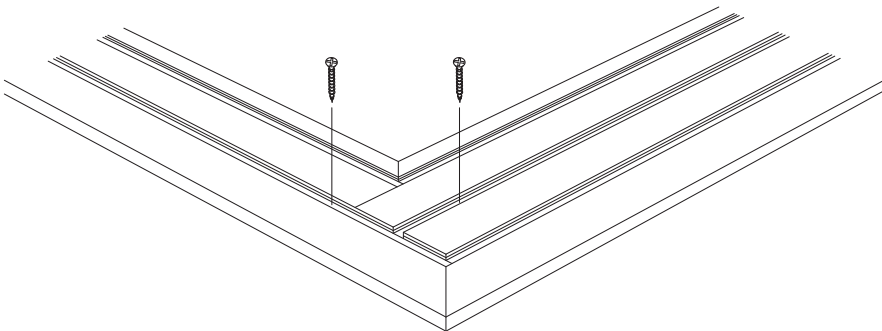
敷居を固定するビスは、ビス頭が残らないように確実に締め込んで、木くず・ゴミなどを除去し、平滑にしてください。

フロアーの厚みは12mmを基準にしています。15mmフロアーなど12mm以上の厚みのフロアーを使用の場合は、ベニヤ板などで高さの調整をおこなってください。



② 戸先の留を合わせ仮固定・調整

直角に敷居を設置して、留を合わせて仮止めしてください。留が合わない場合は戸尻側を調整してください。

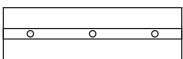


③ 敷居の固定

敷居を専用のビスで本固定してください。

納まりごとのビスの固定箇所について

片引き戸



3か所で固定します。

2枚引き込み戸



溝1本につき、3ヶ所以上で固定します。

3枚引き込み戸



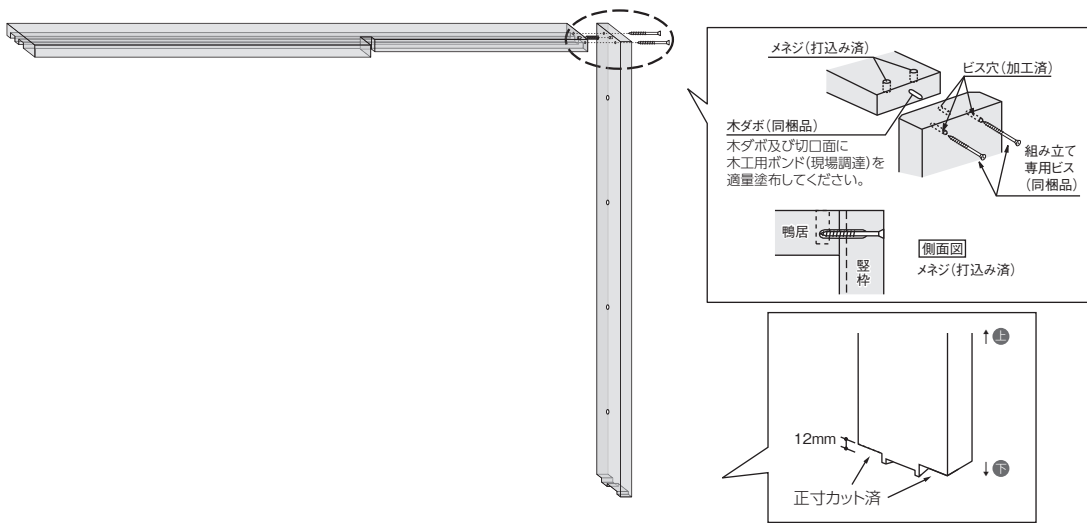
溝1本につき、4ヶ所以上で固定します。

④ 枠材の組み立て

■ 鴨居と縦枠を専用ビスを使用して組み立ててください。

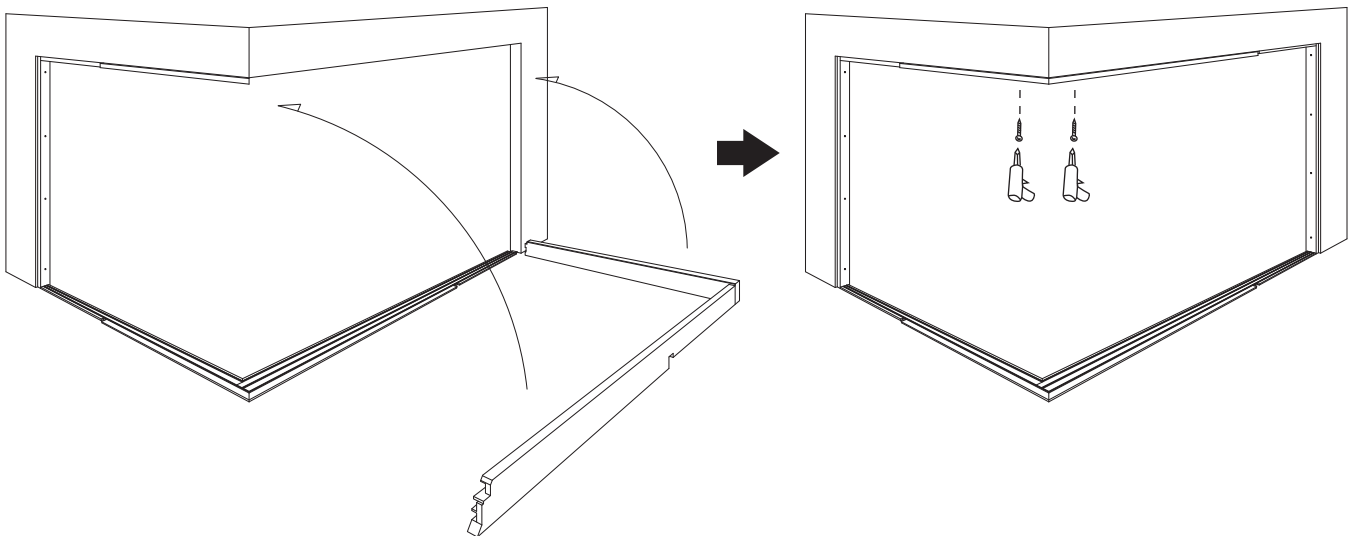
部材の上下、左右を確認のうえ、L字開口枠の片方ずつ組み立てを行ってください。

鴨居、縦枠の固定は必ず同梱のビスを使用してください。



① 鴨居の仮止め

片側ずつ鴨居と縦枠を組んでから起こして開口部にセットし(③)、戸先付近の鴨居を仮止めしてください(④)。



② 戸先の留を合わせ仮固定・調整

仮止めを外して直角に留が合うように、それぞれの枠を動かし調整して下さい。

③ 上下レール芯の位置確認

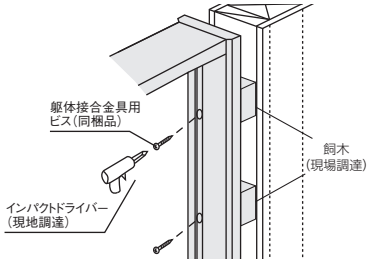
留を合わせた後に、上下レールの位置が合っているかを、下げふりかレーザーで確認してください。

④ 戸先の留を合わせて本固定

留を合わせて、戸先を専用ビスにて本固定してください。

5 枠材の固定と建て付け調整

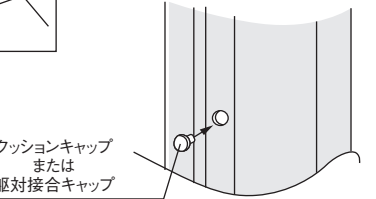
飼木(現場調達)で水平と垂直、ネジレを調整し、枠材を固定します。枠材の固定は同梱の躯体接合金具用ビスを縦枠のビス穴から打ち込んで固定させてください。鴨居の固定は任意の位置にビスを打ち込んで確実に固定してください。



※下記のようなことがないようにご注意ください。

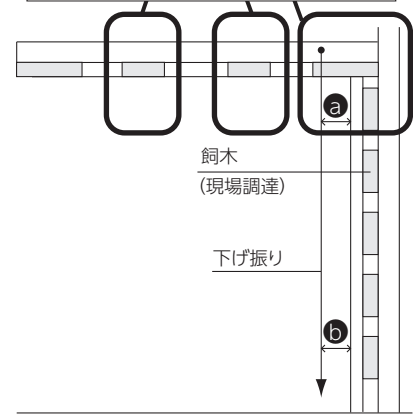
内そり	外そり	前後たおれ
左右たおれ	ねじれ	

縦枠を取り付け後、ビス穴にクッションキャップまたは軀对接合キャップを取り付けます。



注意

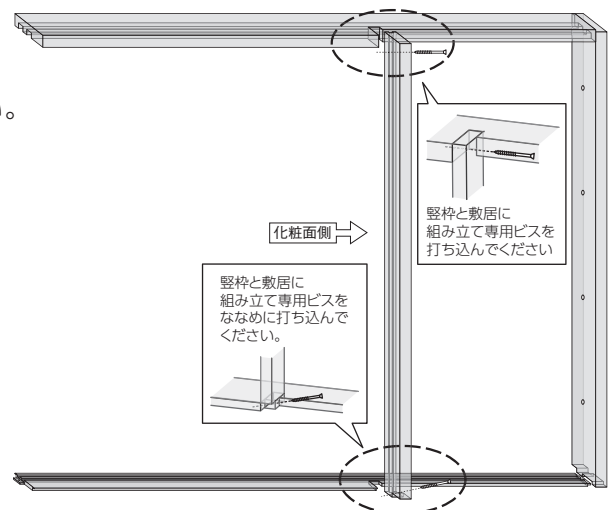
ソフトクローズ仕様の場合はトリガー取り付け位置の鴨居裏に補強の飼木(現場調達)を入れる。
 ※この位置に飼木がないと、鴨居に負荷がかかってしまうおそれがあります。



水準器などを使用し、 $a=b$ となるよう調整してください。併せて前後の建りも調整してください。

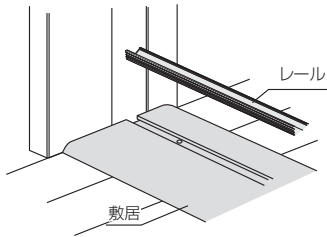
6 中方立の組み立て

- 中方立を専用ビスを使用して組み立ててください。部材の向きを確認のうえ、取り付けを行ってください。固定の際は同梱の組み立て専用ビスを使用してください。




7 敷居レールの取り付け

敷居レール取り付け時の注意

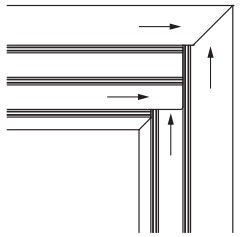


敷居レールをはめ込む際には特に留め部分のレールに浮きがないかよく確認して、必ずアテ材などを使用して、ゴムハンマーで1本ずつしっかりとたたき込んでください。

※レールが完全に敷居に入っていることを確認してください。



敷居レール取付の際に、留め部分を突き付ける形で施工してください。



お願い 敷居の端のツバ部分をたたくと割れるおそれがあります。必ず敷居中央を目安にたたき込んでください。

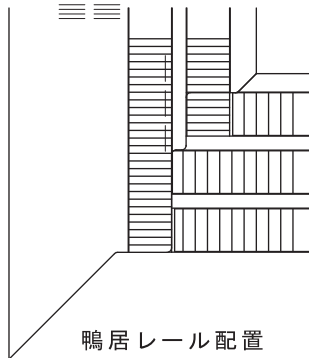
⑧ 鴨居レールの取り付け

⚠ 施工には必ず付属の部品を使用してください。

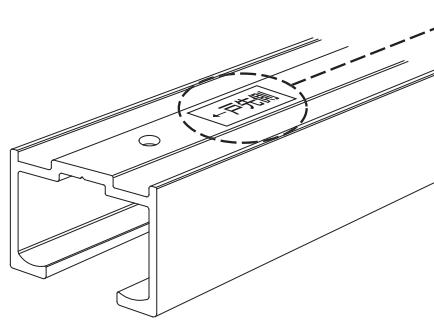
① 納まり図を確認しながら部材を仮並べし、レールの取り付け位置と戸先方向を確認して下さい。

レールの勝ち方向、エンドカバー、L字ストッパーの取り付け位置を確認して下さい。

※エンドカバーはレール取付後、レールの勝ち方向の戸先側に取付けます。



※上記配置図は3枚引き込み戸(L)×2枚引き込み戸(R)の場合です。

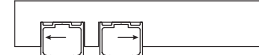


※レールの戸先側には目印のシールが貼ってあります。

⚠ 注意

鴨居レール枠断面図

2枚引き込み戸の場合

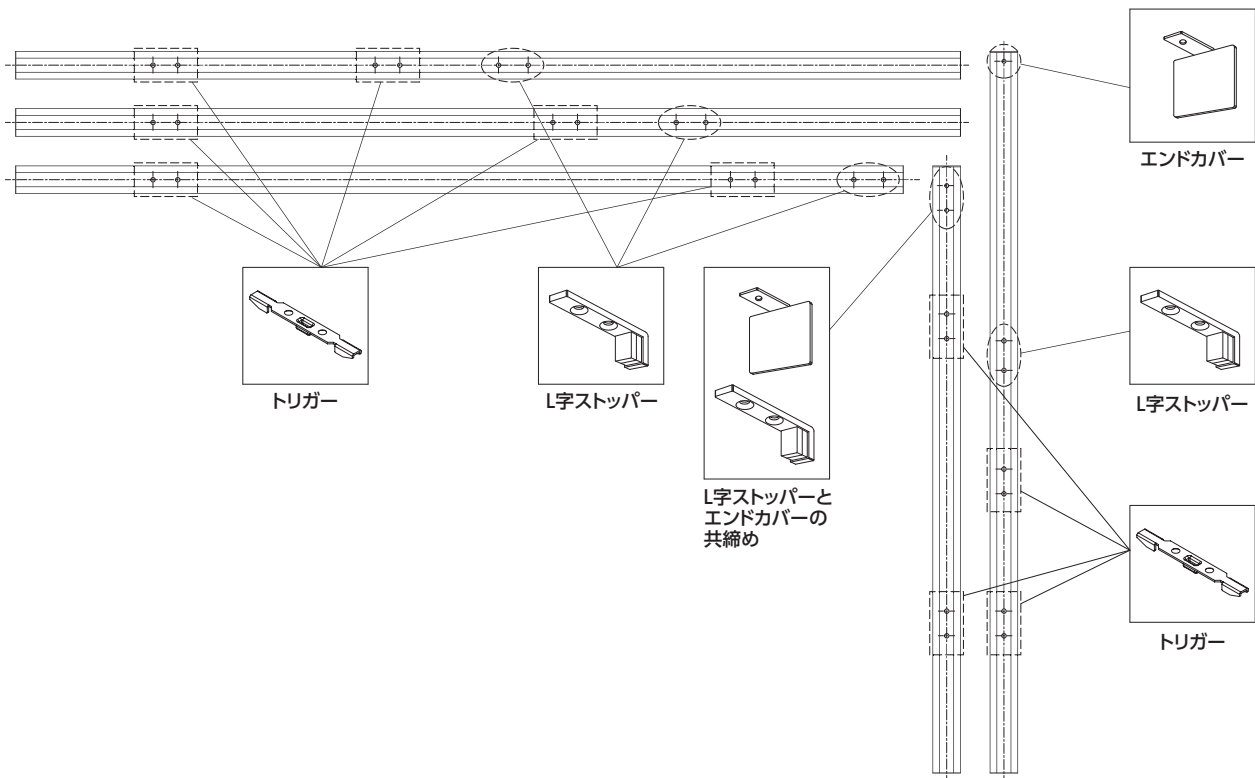


3枚引き込み戸の場合



※レールを2本または3本使う枠では、レールをそれぞれ枠の外側方向に寄せてレールを取りつけて下さい。

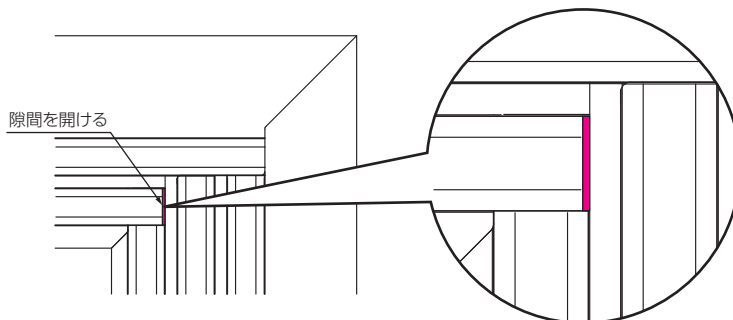
例) 3枚引き込み戸(L)×2枚引き込み戸(R)の場合の仮並べ



※レール寸法が同じ場合でもトリガー取り付け穴の位置が異なります。詳細はp15【納まり組み合わせ別金具固定位置】をご確認ください。

⚠ 注意

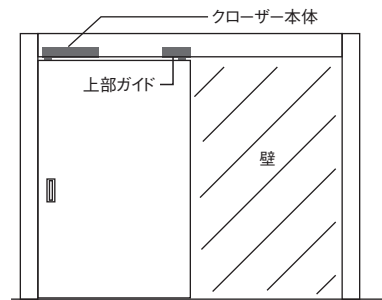
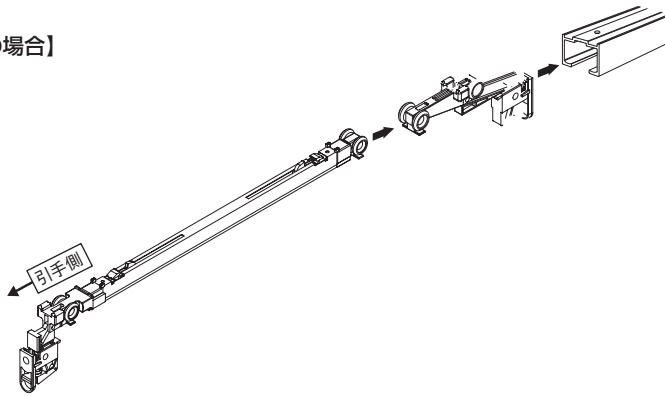
エンドカバーが付く勝ち方向のレールを固定する際には、エンドカバーが付く側に若干の隙間を開けてください。



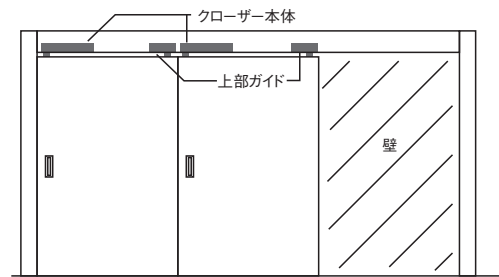
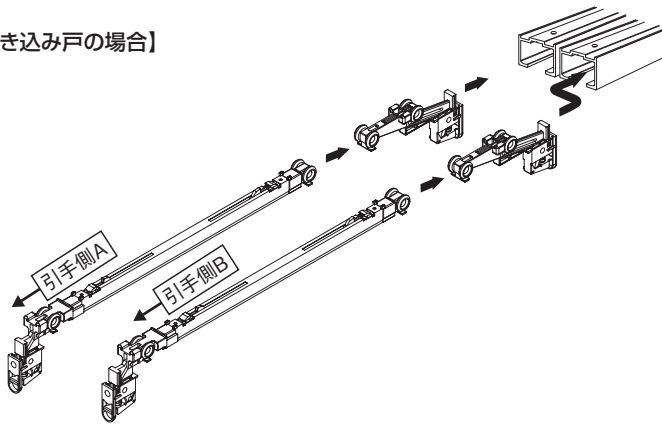
②クローザー本体とレールの取り付け

クローザー本体をレールに挿入してからレールを鴨居に固定して下さい。

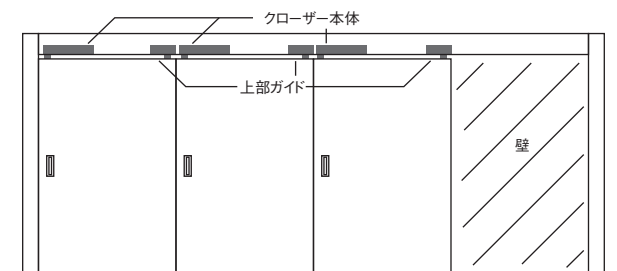
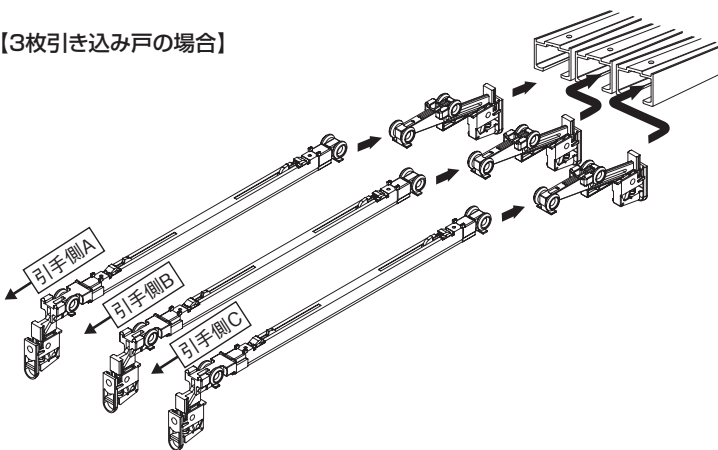
【片引き戸の場合】



【2枚引き込み戸の場合】



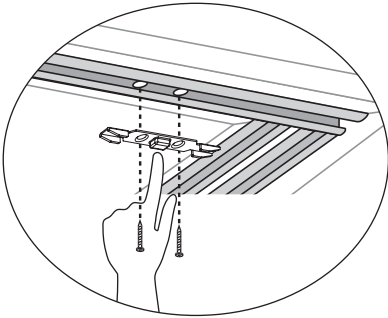
【3枚引き込み戸の場合】



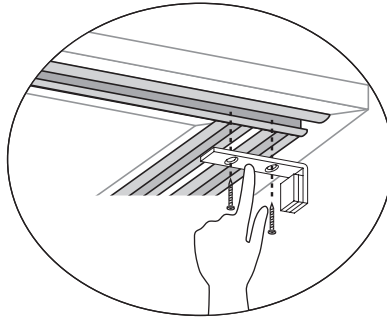
②鴨居レールと金具の固定

鴨居レールに、固定専用ビス、トリガー、L字ストッパー、エンドカバーを取り付けて下さい。
 納まりの組み合わせ別に金具の固定位置が異なります。
 下記の【納まり組み合わせ別金具固定位置】を確認して下さい。

【トリガーの取り付け方】



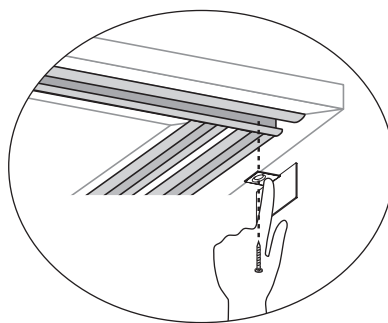
【L字ストッパーの取り付け方】



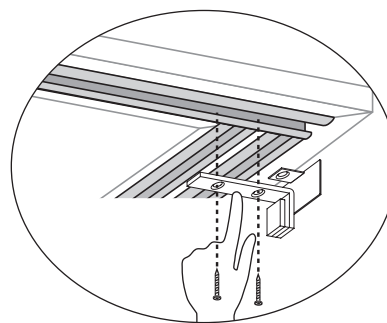
注意

L字ストッパーを固定するときは、向きを確認して固定してください。

【エンドカバーの取り付け方】

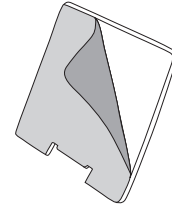


【L字ストッパーとエンドカバーの共締めの方】



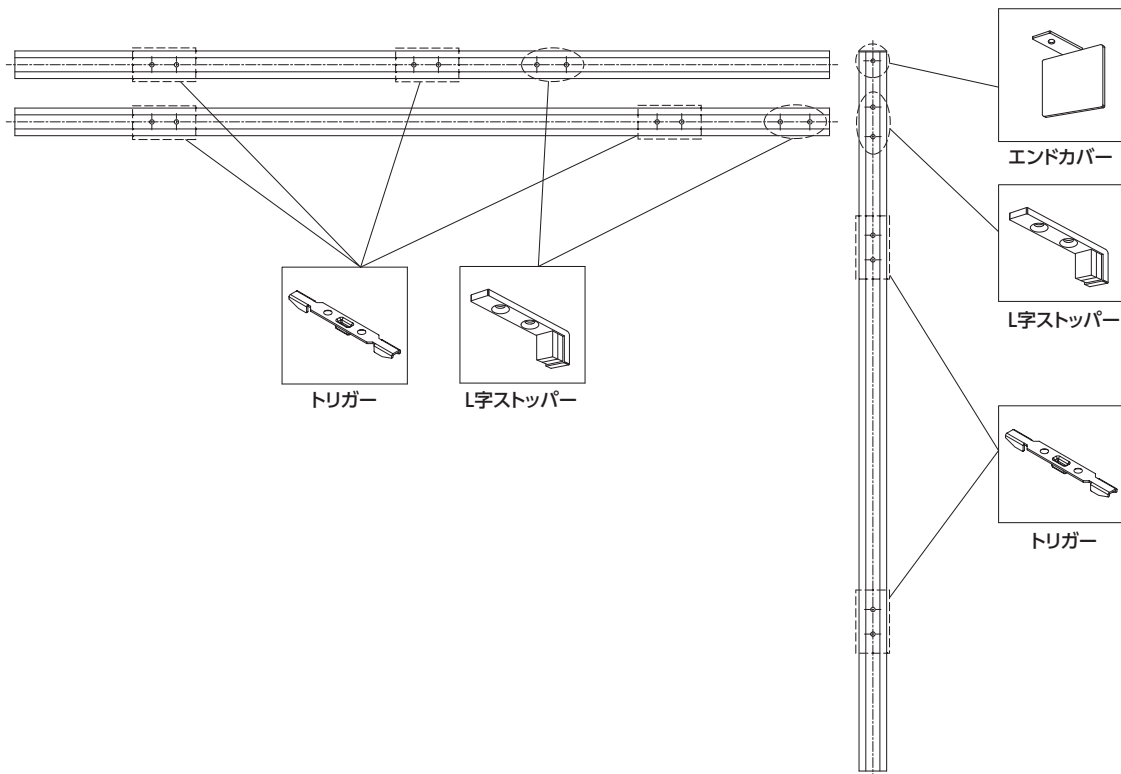
注意

エンドカバーを取り付ける前に、必ず養生シールをはがしてください。

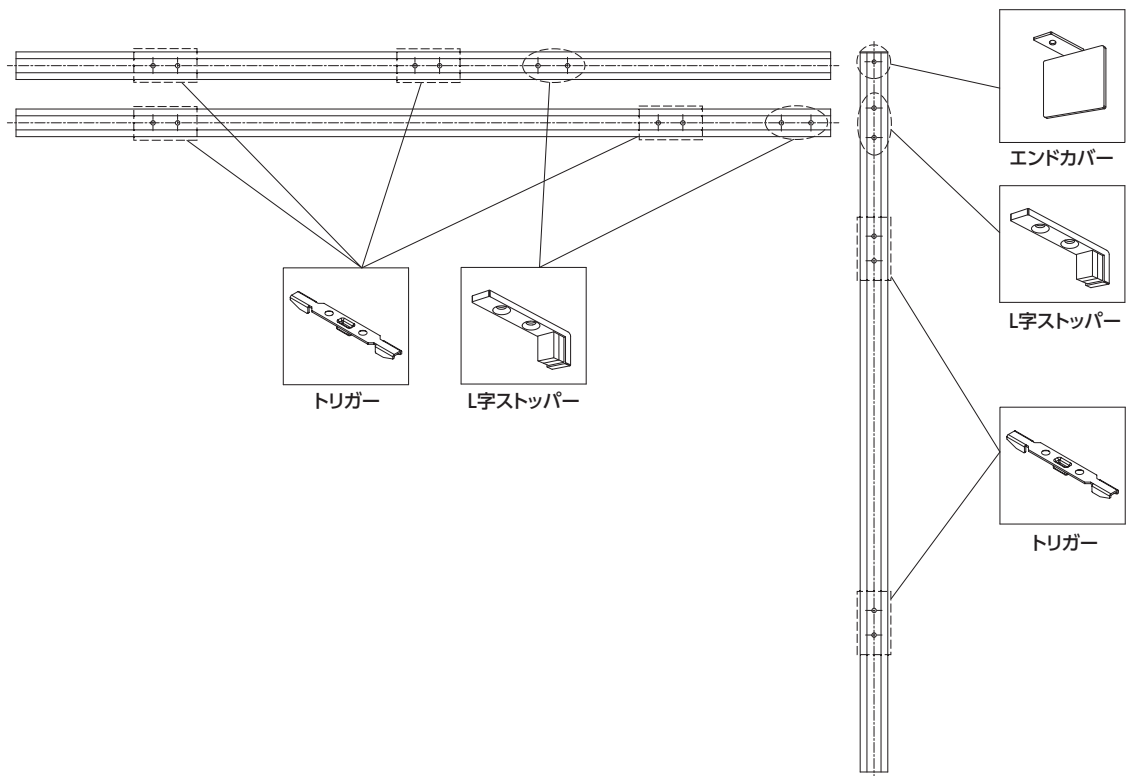


【納まり組み合わせ別金具固定位置】

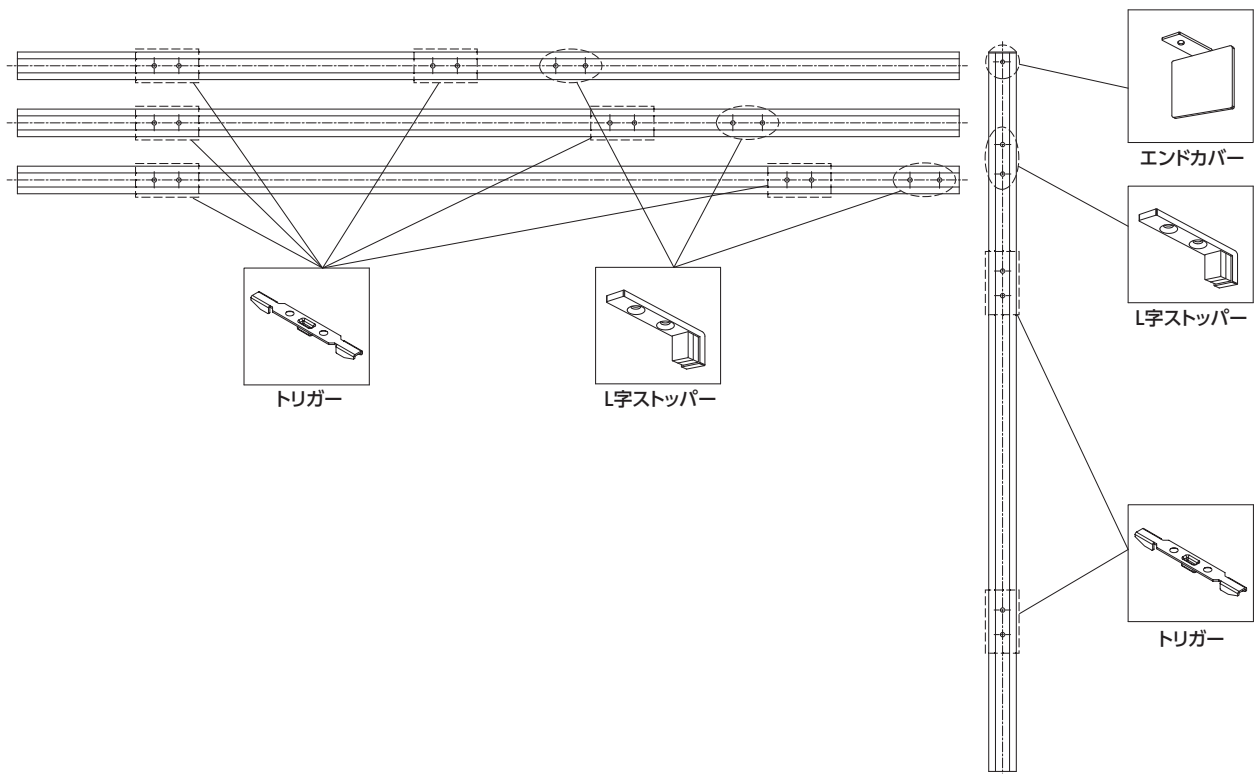
【2枚引き込み戸(L)×片引き戸155枠(R)】



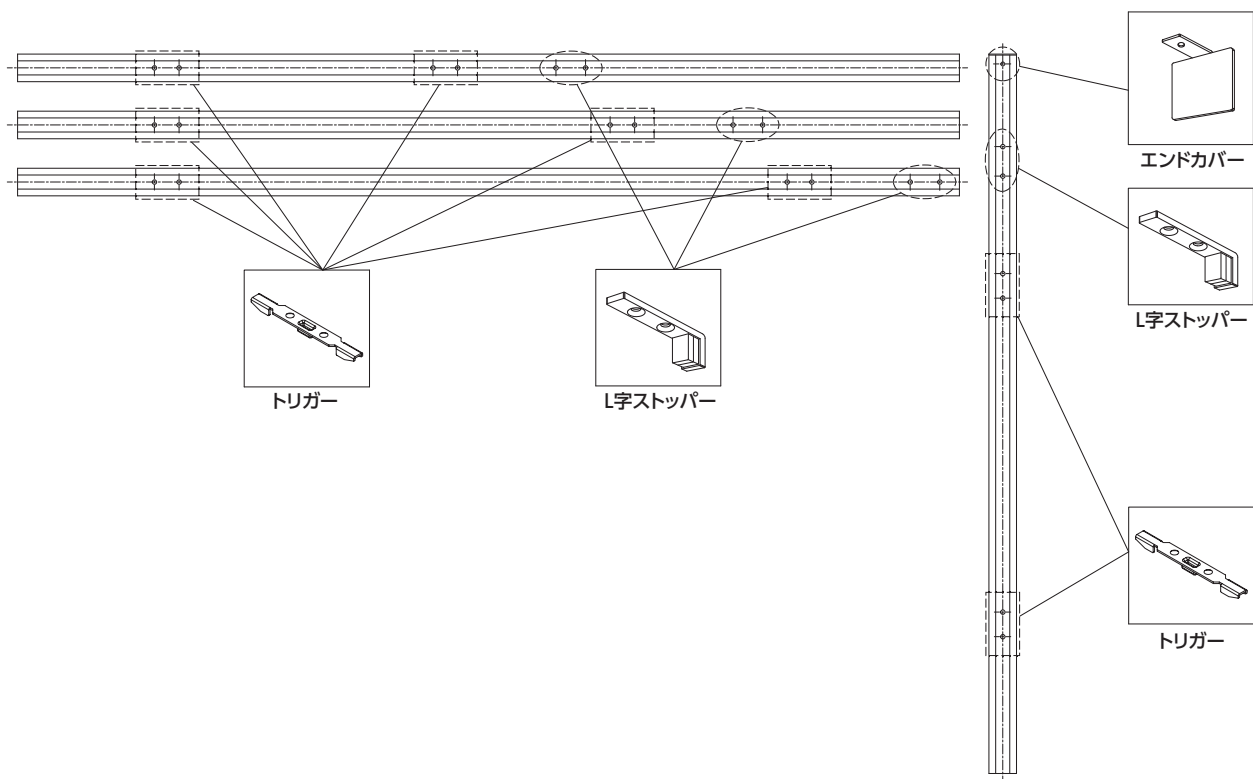
【2枚引き込み戸(L)×片引き戸170枠(R)】



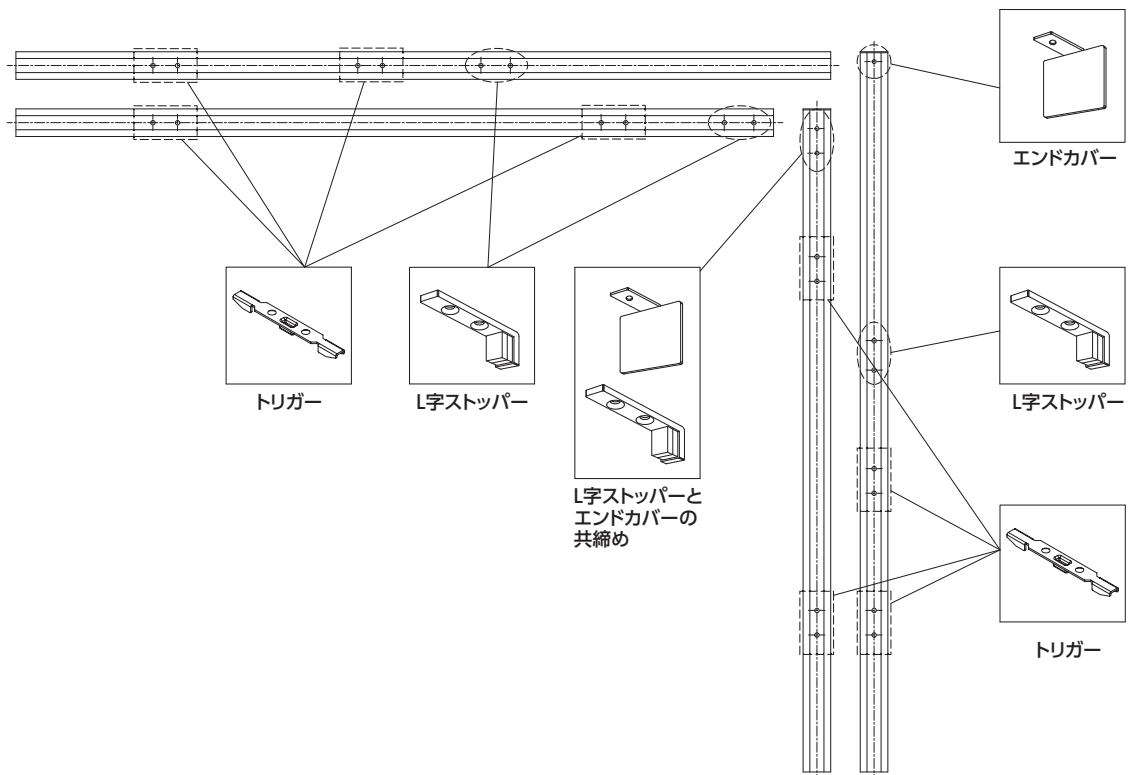
【3枚引き込み戸(L)×片引き戸155枠(R)】



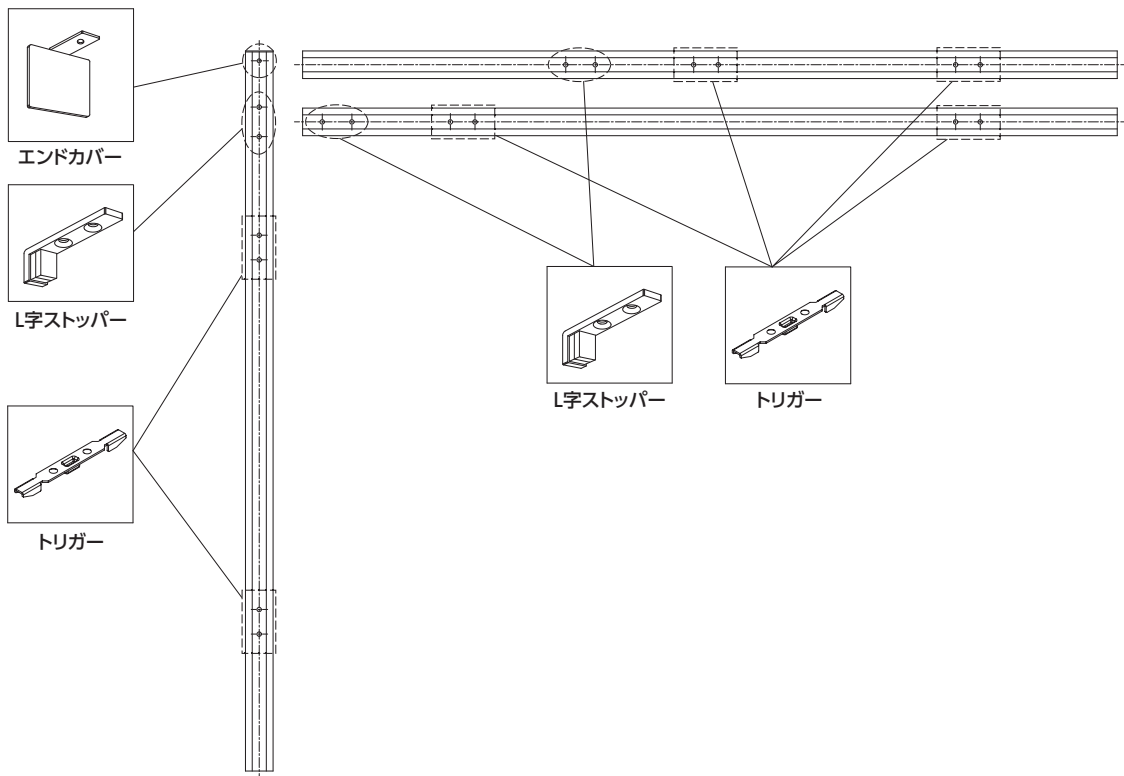
【3枚引き込み戸(L)×片引き戸170枠(R)】



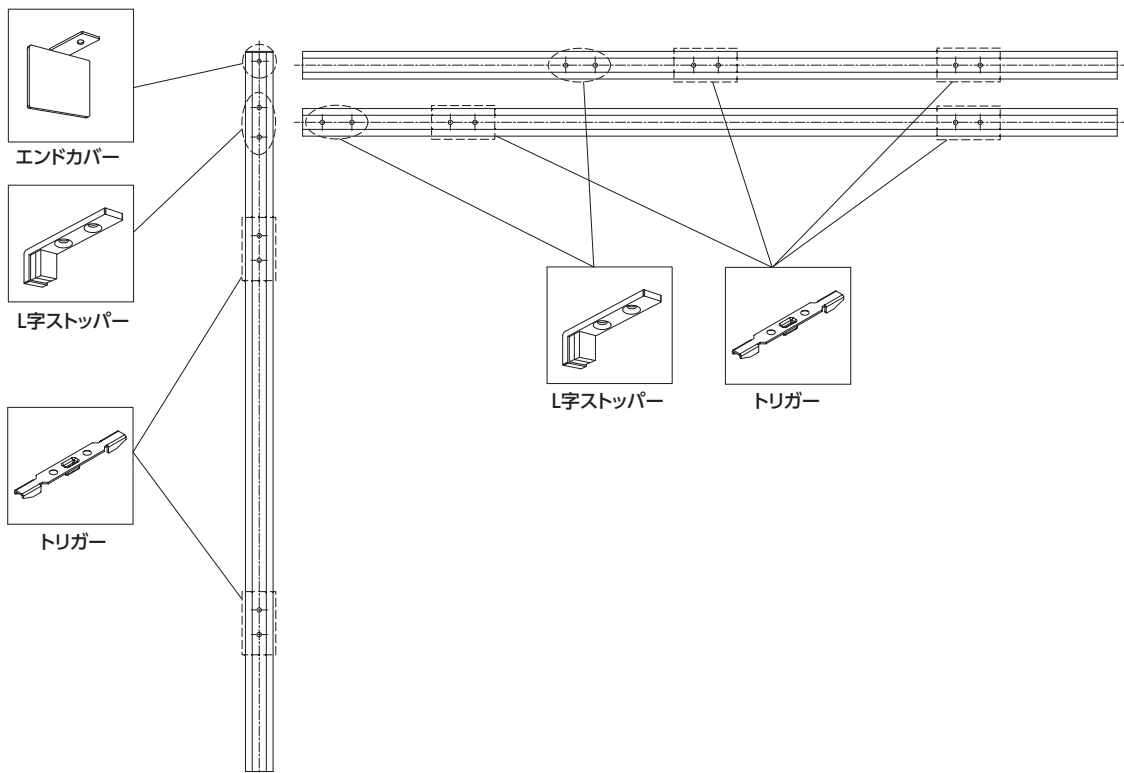
【2枚引き込み戸(L)×2枚引き込み戸(R)】



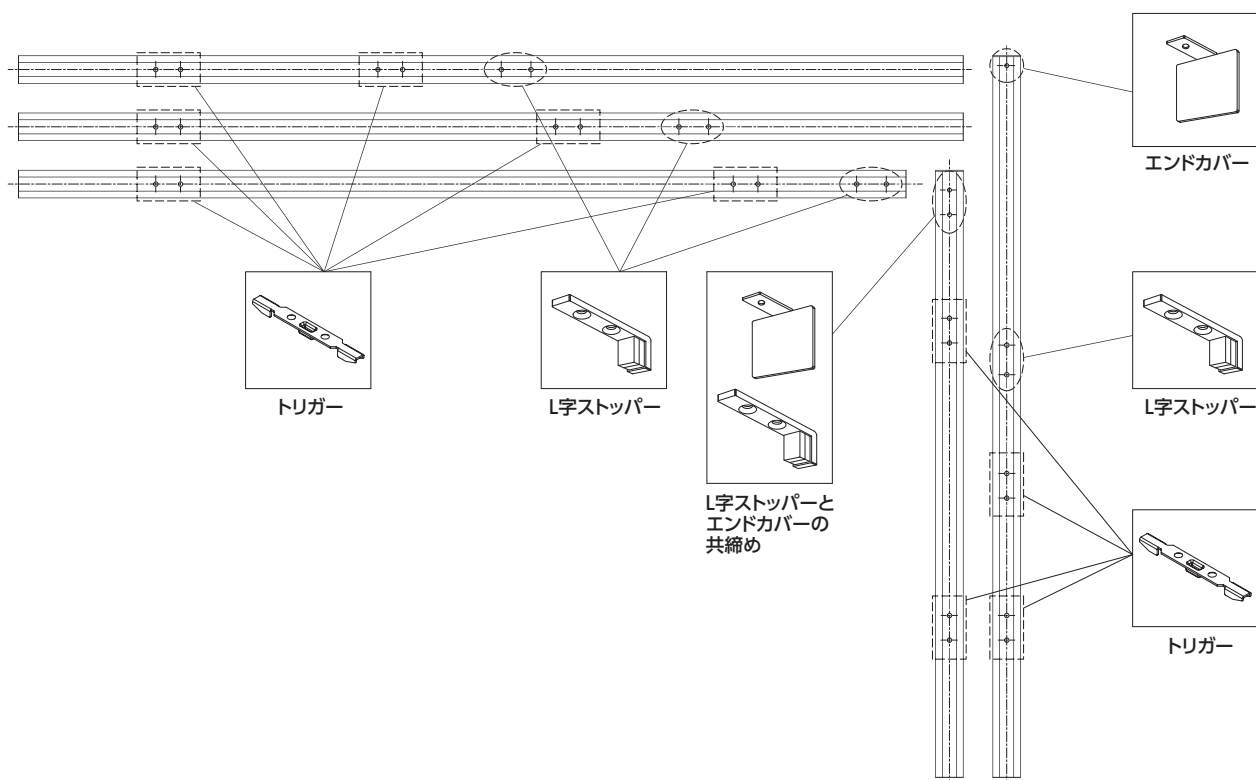
【片引き戸155枠(L)×2枚引き込み戸(R)】



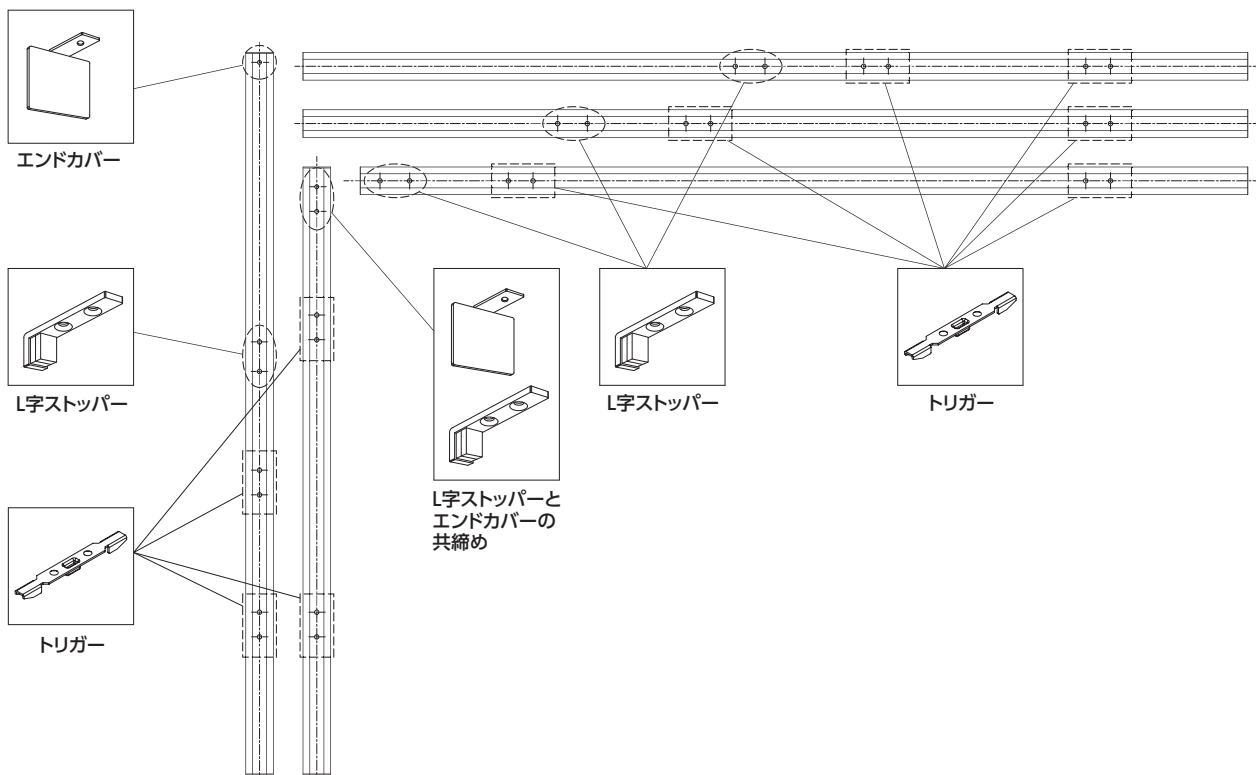
【片引き戸170枠(L)×2枚引き込み戸(R)】



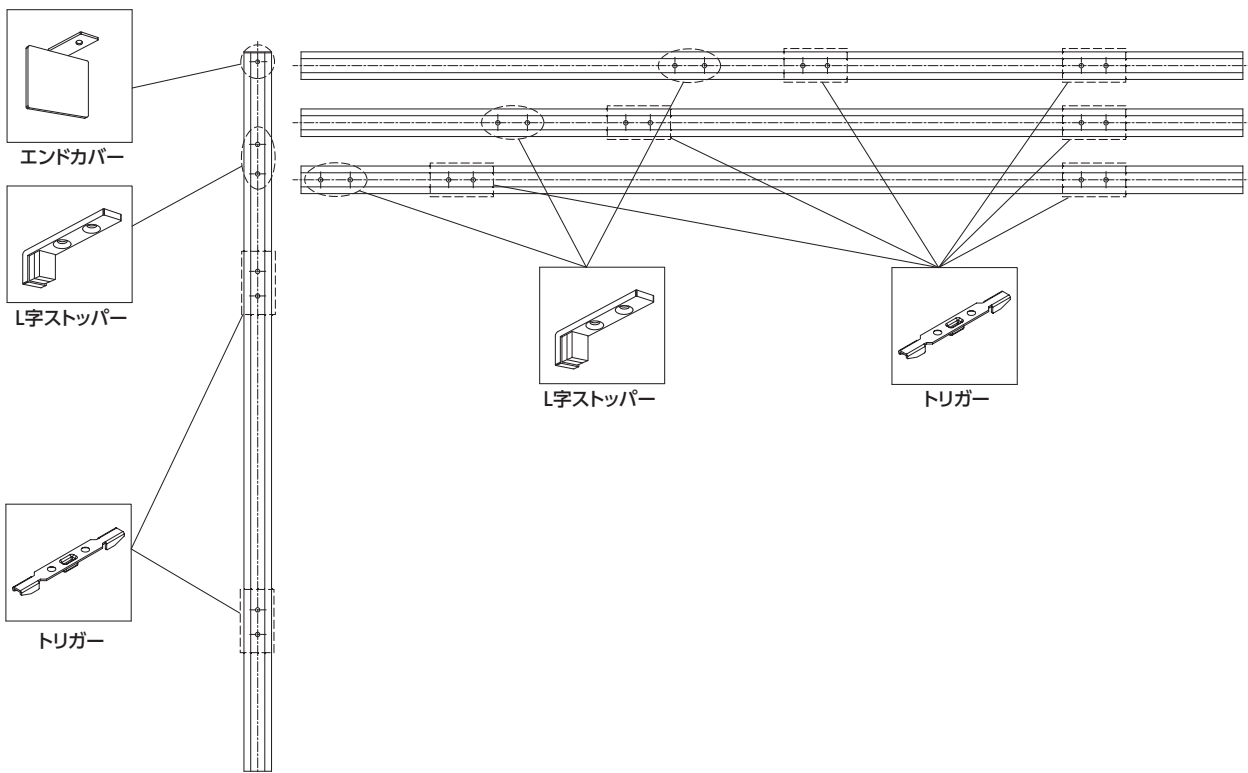
【3枚引き込み戸(L)×2枚引き込み戸(R)】



【2枚引き込み戸(L)×3枚引き込み戸(R)】



【片引き戸155枠(L)×3枚引き込み戸(R)】



【片引き戸170枠(L)×3枚引き込み戸(R)】

