

## 施工業者様用

### 〈施工説明書〉

株式会社 **ウッドワン**

〒738-0023  
広島県廿日市市下平良1-12-1

[商品相談窓口]

フリーダイヤル  
**0120-813-331**

[受付時間] 平日8:30~17:00

[休日] 土日・祝日・GW・年末年始・夏期休暇

# 収納開き戸専用枠材

※中連タイプも掲載しております。

**ANB ANN**

ピノアース

ドレタス

固定枠

調整枠



101 02224 03591 6

このたびはウッドワンの商品をご採用いただき、誠にありがとうございます。  
施工前にこの施工説明書をよくお読みいただき、安全に正しく施工されるようお願い致します。  
製品を安全に正しくお使いいただき、お客様や他の人々への危害・財産への損害を未然に防止するために、「安全上のご注意」をよくお読みください。いずれも安全に関する重要な内容ですので、必ずお守りいただき、内容をよく理解して正しくお使いください。

## 安全上のご注意 安全に正しくお使いいただくために必ずお守りください



### 注意

施工に際して以下の注意が守られない場合、施工に従事される方の傷害並びに住まれる方の傷害または財産上の損害が生じるおそれがあります。確実にお守りください。



禁止

- ・屋内専用。  
屋外や浴室に使用すると、湿気、雨濡れ、強い太陽光などにより腐れ、割れなどの劣化が進み、脱落の原因となり危険です。



必ずおこなう

- ・開梱後は換気を行なう。  
本製品はホルムアルデヒド・VOC(揮発性有機化合物)対策品です。ただし、新築・リフォーム直後や夏場など高温の環境下ではホルムアルデヒド・VOCが室内に滞留しやすく、健康被害につながるおそれがありますので、施工中、使用中は適宜換気を行うようにしてください。
- ・ビスはビス穴に取り付ける。  
ビスはビス穴加工以外の位置にビスを取り付けると、枠材に割れが発生し、扉の脱落の原因となり危険です。
- ・躯体に欠点がないことを確認する。  
躯体接合金具を取り付ける際、躯体のビスがあたる部分に節や割れなどの欠点がある場合、金具が固定されず枠材がはずれる原因となり危険ですので、強固に固定できるように下穴やパッキンを入れてください。
- ・躯体接合金具の調整範囲は最大10mm。  
調整可能範囲を超える場合は枠材がはずれる原因となり危険ですので、調整範囲に納まるようにパッキンなどで調整してください。

お願い

- ・施工完了までは、立て掛けたりすると反りの発生原因となりますので、水平になるように保管してください。
- ・照明灯・ストーブなどを近づけると熱により変色しますので、開梱後施工完了まで1メートル以上離してください。

# 開梱

## ① 梱包内訳表

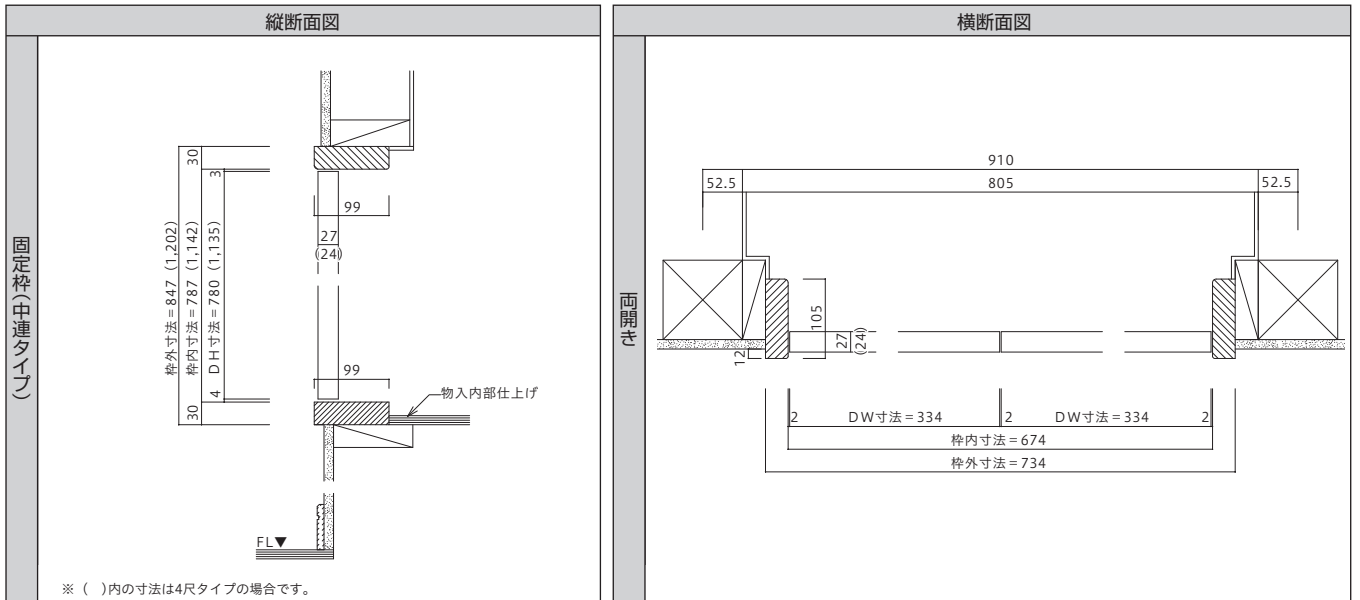
梱包を開いたらまず最初に下表の部品に不足および問題点が無いかどうか確認してください。

高さ	梱包タイプ	縦断	上枠	横枠	袋の色					調整枠の場合	下枠が必要な場合		
					躯体接合金具用ビス 47mm φ3.8mm	躯体接合金具用キャップ	ミニレンチ 7mm L50mm	組立て専用ビス 62mm φ3.8mm	木ダボ 6mm 35mm			下枠ベース専用ビス 25mm φ3.5mm	木口シール
H=3R	ピノアース 両開き 片開き	1セット	1本	-	1本	1個	1本	4本	2本	4本	1枚	1セット	1本
H=4R					9本(2本余る)	9個(2個余る)							
H=6R					9本	9個							
H=7R													
H=8R													
H=3R	ピノアース 両開き 中連タイプ	1セット	-	2本	2本	2個	2本	8本	4本	8本(8本余る)	1枚	-	-
H=4R													
H=3R	ドレタス 両開き 片開き	1セット	1本	-	5本	5個	-					1セット	1本
H=4R					9本	9個		4本	2本	4本	1枚		
H=6R					9本	9個	1本						
H=7R													
H=8R													
H=3R	ドレタス 両開き 中連タイプ	1セット	-	2本	10本(5本余る)	10個(5個余る)	-	8本	4本	4本(4本余る)	2枚	-	-
H=4R													

## 納まり図

### ピノアース

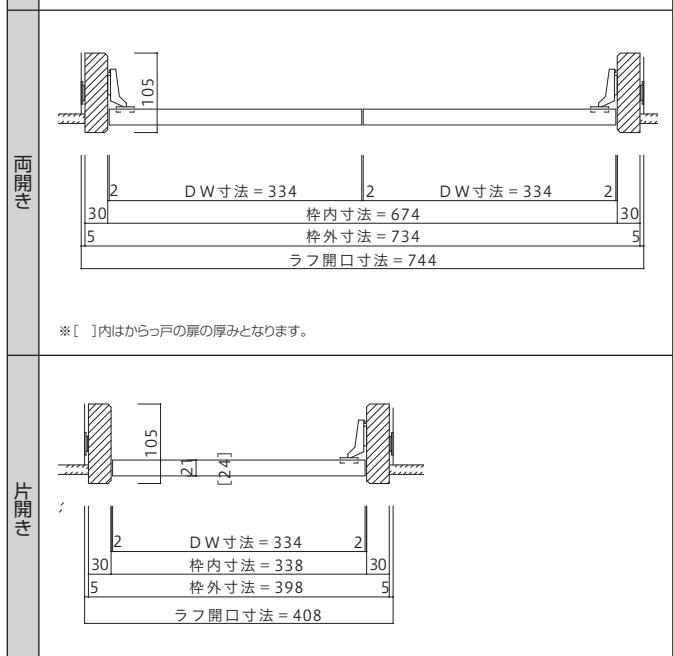
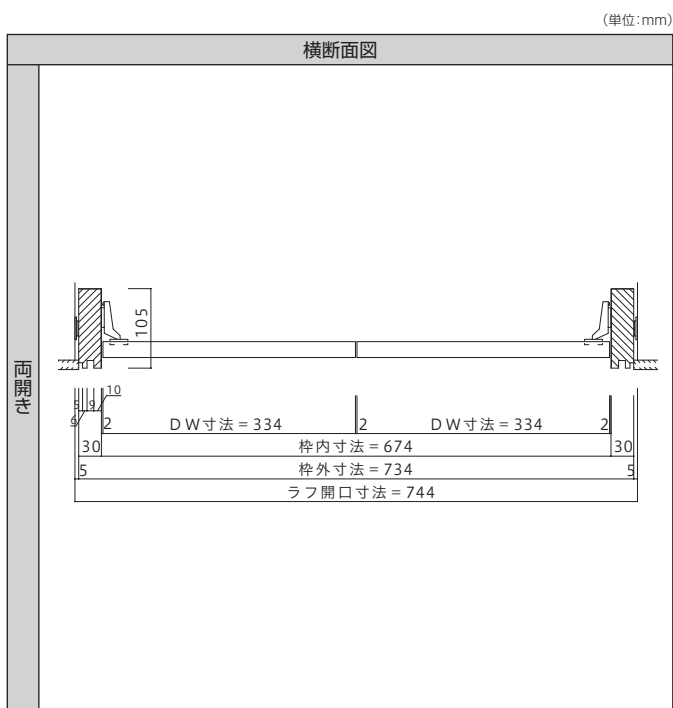
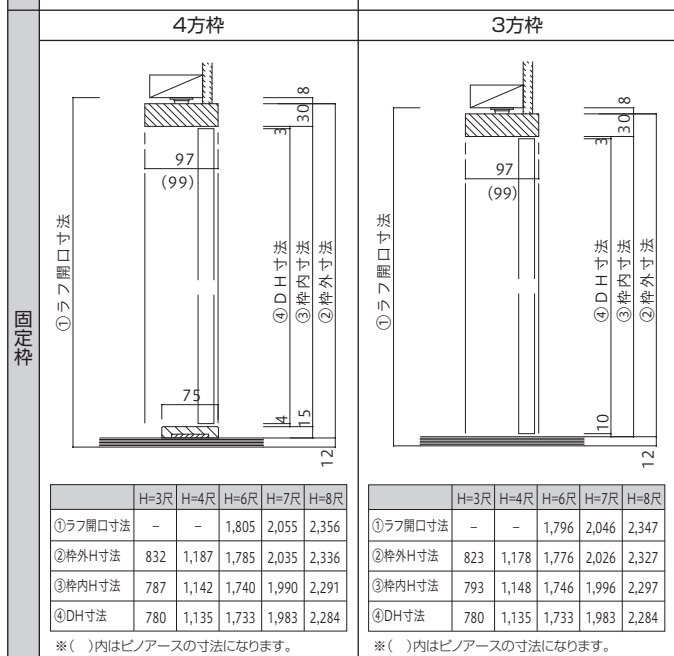
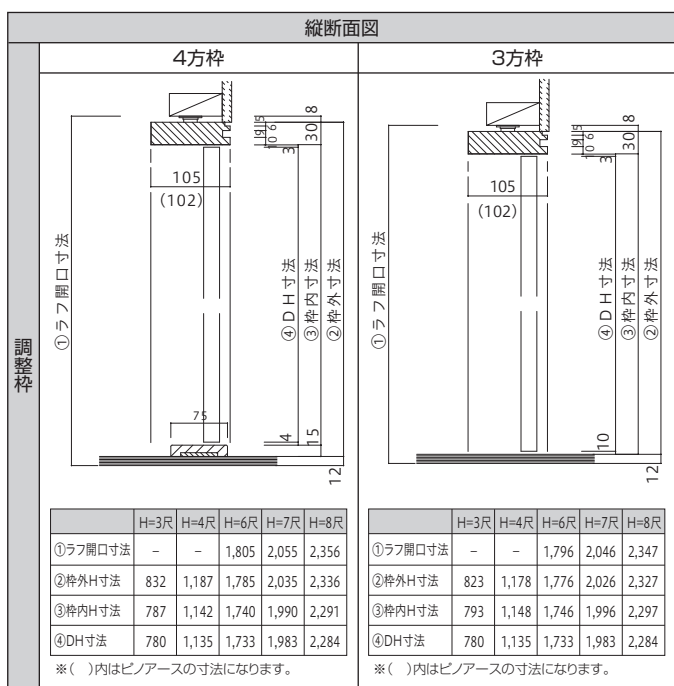
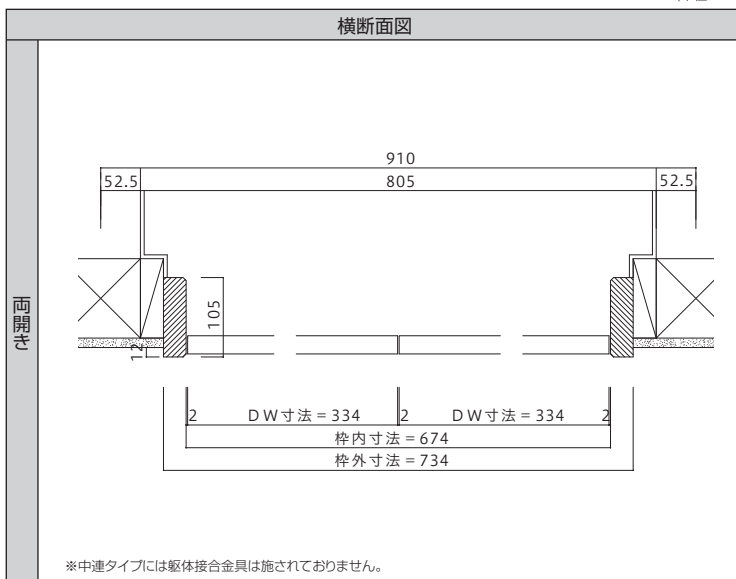
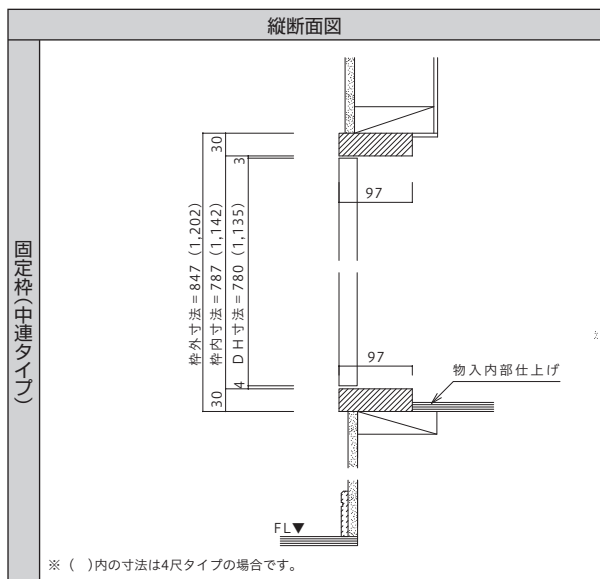
(単位:mm)



# 納まり図

## ドレタス

(単位:mm)

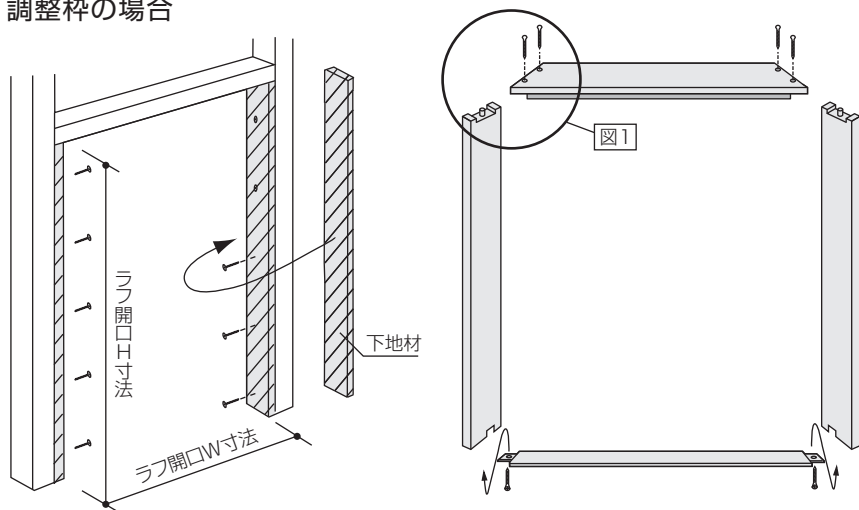


# 施工手順

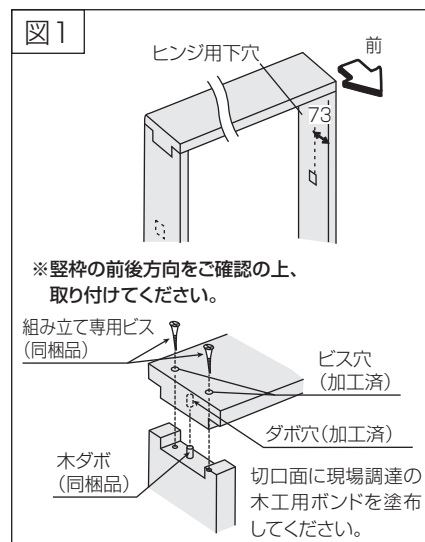
## ① 取り付け開口部の確認・枠材の組み立て

- 開口部に下地材を取り付け、納まり図参照の上、枠外寸法に見合ったラフ開口を設けてください。

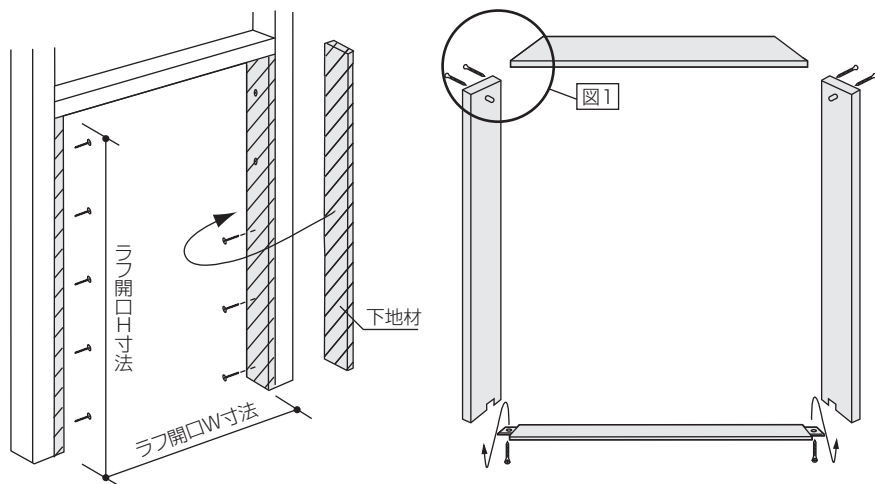
### 調整枠の場合



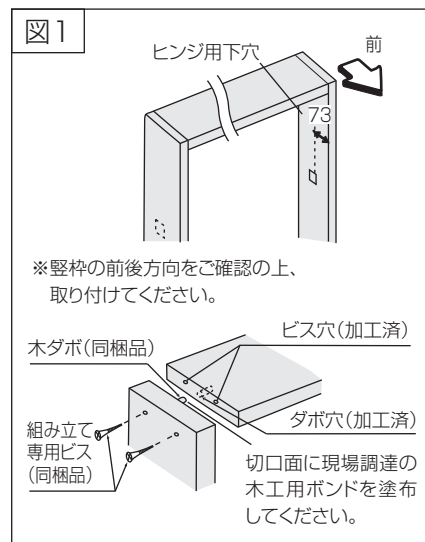
**注意**  
裏面・左吊・右吊 印字確認後、枠の組み立てを行ってください。



### 固定枠の場合

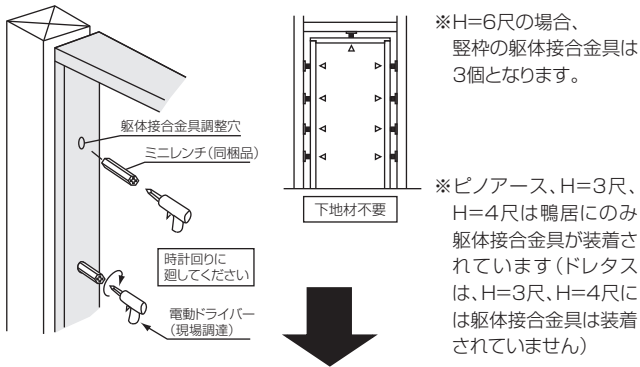


**注意**  
裏面・左吊・右吊 印字確認後、枠の組み立てを行ってください。



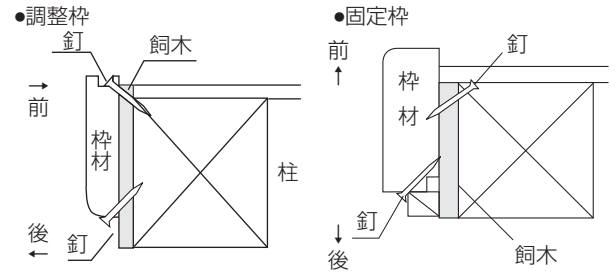
## ② 枠材の仮固定・本固定

### 枠材の仮固定 (H=6・7・8尺の場合)

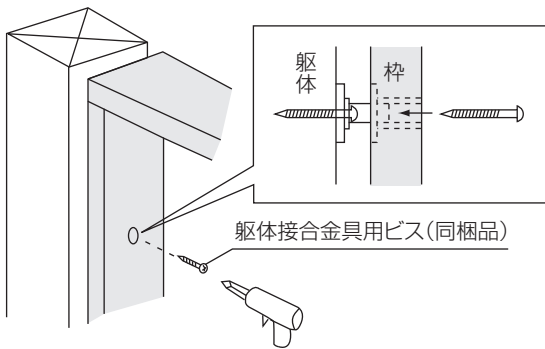


### 枠材の本固定 (H=3・4尺の場合)ピノアース

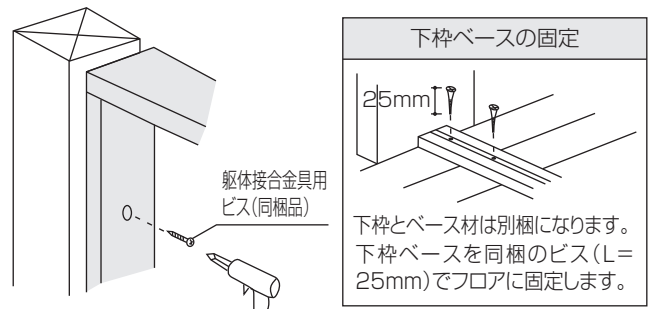
飼木(クサビ)のある位置にケーシング溝および躯体表面より現場調達の釘で固定します。



### 枠材の本固定 (H=6・7・8尺の場合)



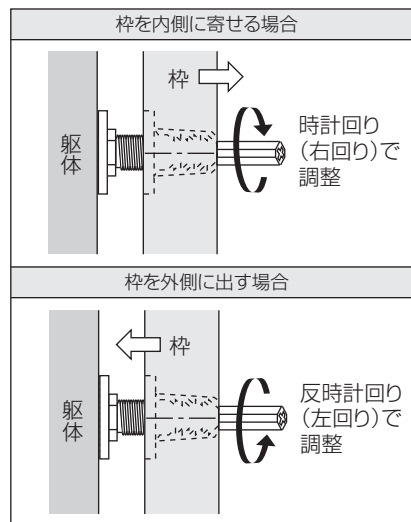
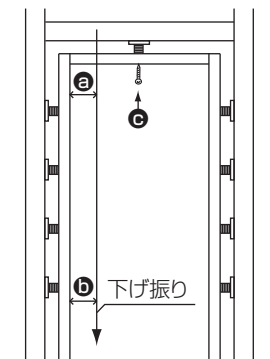
### 枠材の本固定 (H=3・4尺の場合)ドレタス



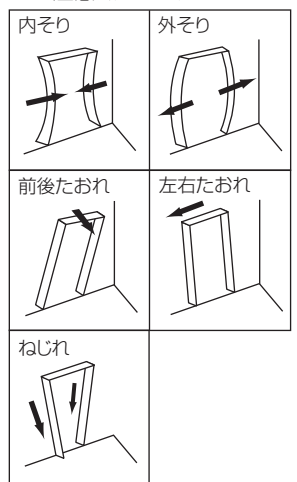
## ③ 建て付け調整と鴨居の本固定

### H=6・7・8尺の場合

- **a = b** となるよう調整してください。  
 合わせて前後の建りも調整してください。
  - **c** は建りを調整後、最後に固定してください。
- ※H=6尺の場合、縦枠の躯体接合金具は3個となります。

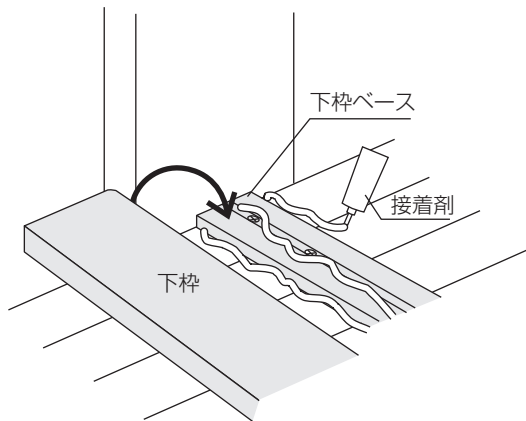


※下記の様なことがないように  
 ご注意ください。

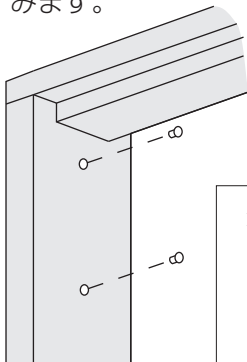


#### ④ 下枠の取り付け(4方枠の場合)、 キャップの取り付け

(1)フロアの上に下枠を接着剤併用にてしっかりと固定して下さい。

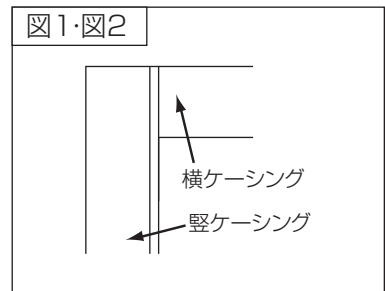
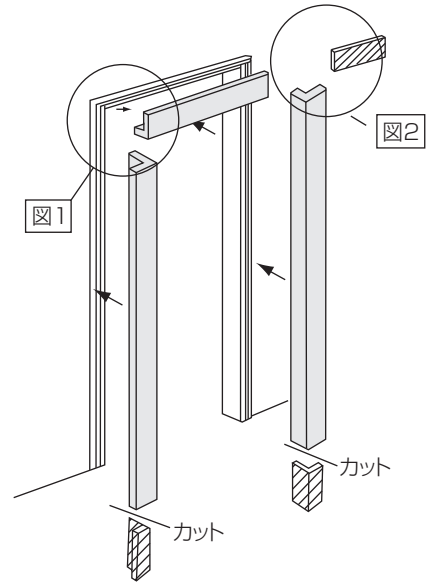


(2) 縦枠・鴨居の躯体接合に、付属のキャップを差し込みます。



**注意**  
躯体接合金具は基本H=6尺以上に装着していますが、ピノアースの3尺、4尺には鴨居のみ躯体接合金具が装着されています。

#### ⑤ ケーシングの取り付け (調整枠の場合のみ)



#### ⑥ 施工終了後

##### ◆ 養生

当て傷・擦り傷等がつかないように保護紙等でカバーして養生してください。粘着テープなどは直接商品に貼り付けないようにしてください。

##### ◆ お手入れのしかた

枠材が汚れている場合は、水で薄めた中性洗剤を含ませた柔らかい布を固くしぼってふき取り、乾いた布で仕上げてください。ベンジン・アルコール・シンナー・塩素系洗剤などの溶剤を使用すると変色・変質しますので、絶対に使用しないでください。