

施工業者様用

〈施工説明書〉

株式会社 **ウッドワン**

〒738-0023
広島県廿日市市下平良1-12-1

[商品相談窓口]

☎ 0120-813-331

[受付時間] 平日8:30~17:00

[休日] 土日・祝日・GW・年末年始・夏期休暇

内装壁材・天井材 フラットパネル不燃タイプ6mm

このたびはウッドワンの商品をご採用いただき、誠にありがとうございます。

施工前にこの施工説明書をよくお読みいただき、安全に正しく施工されるようお願い致します。

製品を安全に正しくお使いいただき、お客様や他の人々への危害・財産への損害を未然に防止するために、「安全上のご注意」をよくお読みください。いずれも安全に関する重要な内容ですので、必ずお守りいただき、内容をよく理解して正しくお使いください。

安全上のご注意 安全に正しくお使いいただくために必ずお守りください



注意

施工に際して以下の注意が守られない場合、施工に従事される方の傷害並びに住まわれる方の傷害または財産上の損害が生じるおそれがあります。確実にお守りください。



禁止

- ・屋内専用。
屋外や浴室に使用すると、湿気、雨濡れ、強い太陽光などにより腐れ、割れなどの劣化が進む原因となります。
- ・内装用壁材・天井材です。床、屋外には使用できません。
- ・RC、ALCへの直貼りはできません。
- ・下地材の選定及び構造について、必ず建築基準法や火災予防条例などの法令・法規に適合したものであるかをご確認ください。
- ・濡れ、湿気、結露等がある下地には使用できません。



必ずおこなう

- ・開梱後は換気を行なう。
本製品はホルムアルデヒド・VOC(揮発性有機化合物)対策品です。ただし、新築・リフォーム直後や夏場など高温の環境下ではホルムアルデヒド・VOCが室内に滞留しやすく、健康被害につながるおそれがありますので、施工中、使用中は適宜換気を行うようにしてください。
- ・加工する場合は、保護メガネ・防塵マスクを着けて作業してください。
- ・接着剤や両面テープの粘着剤面を皮膚に接触させないでください。
- ・火災の時は、水・霧・泡・科学消火剤で消火してください。
- ・製品の運搬・取扱いの際には、保護手袋を着用してください。
- ・加工時に発生する粉塵を集塵する際には、粉塵爆発対策をしてください。
- ・粉塵が皮膚に付着したり、目・鼻・口に入った場合は、直ちに水で洗い流し、異常を感じた場合には、医師の診断を受けてください。

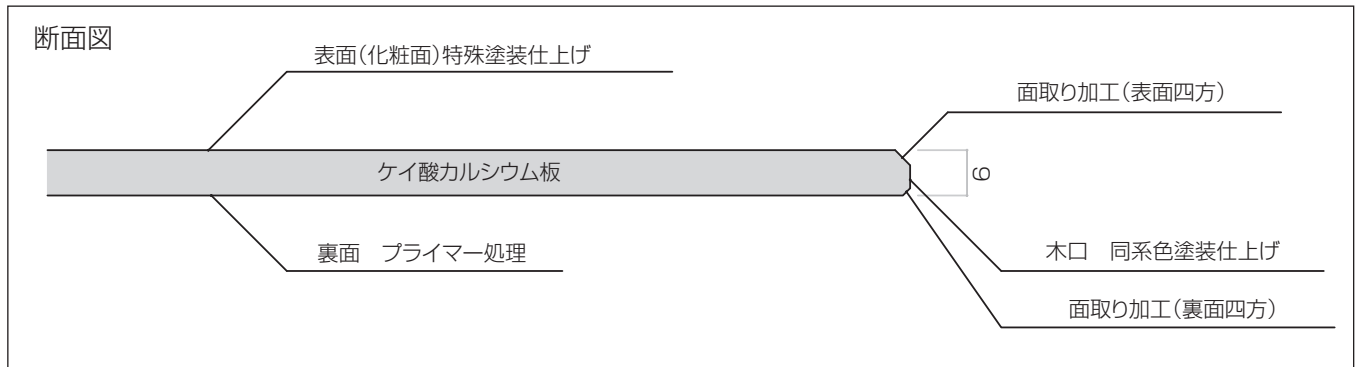
製品の 保管・管理

- ・製品を移動する際には、地面と垂直に持ち、二人で運搬してください。
- ・立て掛け、地面やコンクリート床に直置きせず、パレット等の上に平積みしてください。
- ・製品の上に物を置いたり、踏んだりしないでください。
- ・雨水等、水がかりする場所や直射日光の当たる場所、低温(5℃以下)、高湿(90%以上)での環境下で保管はしないでください。

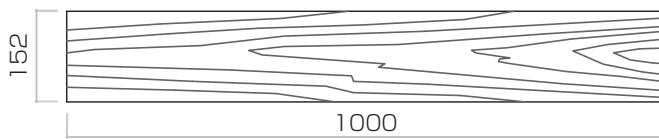
製品仕様

フラットパネル不燃タイプ6mm 国土交通大臣認定番号 NM-5246

製品サイズ:1,000×152×6/mm 梱包入り数:4枚/8枚



【表面】木目柄加工有り



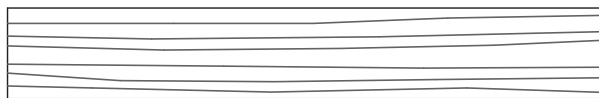
【裏面】木目柄加工無し



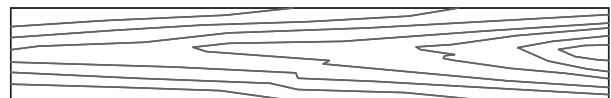
梱包内容

製品は4枚入りと8枚入りがあります。柄(例:オーク柄など)によっては、柾目柄と板目柄が混在します。

【柾目柄】



【板目柄】

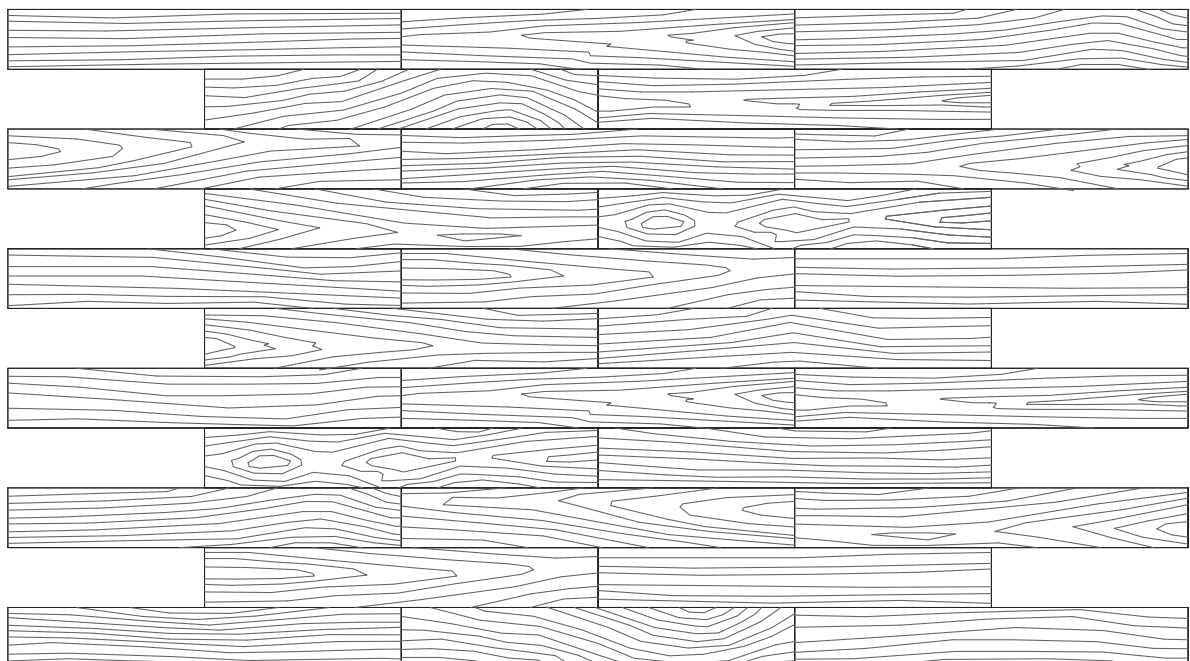


参考割り付け図(推奨)

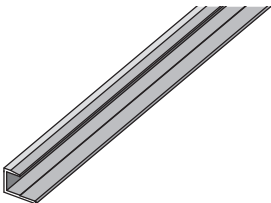
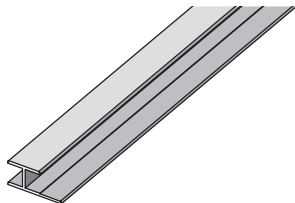
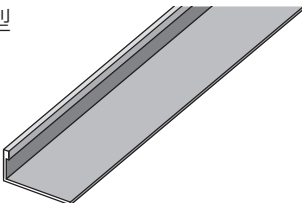
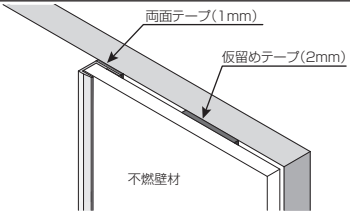
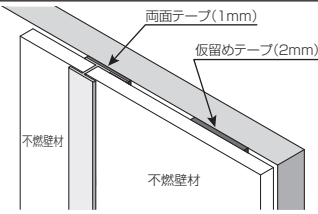
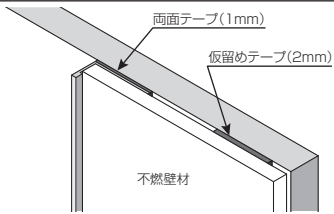
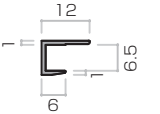
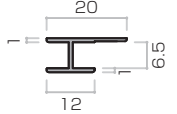
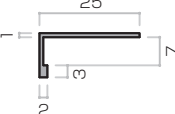
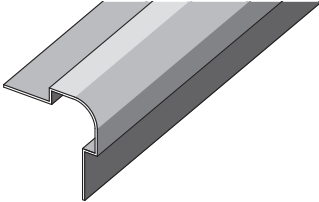
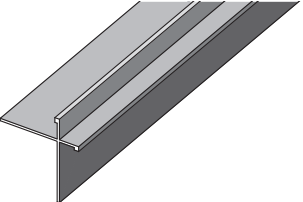
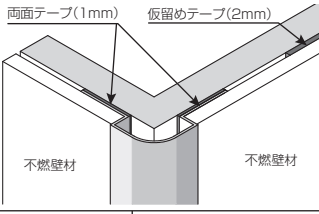
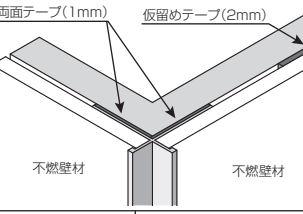
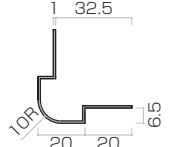
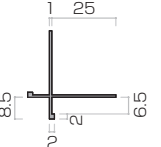
●製品の柄はランダムになっています。開梱後、仮並べをしてから施工してください。

柄(例: オーク柄など)によっては、柾目柄と板目柄が混在します。

同じ様な柄が隣同士にならない様にバランス良く配置してください。不燃パネルに上下、左右の向きはありません。

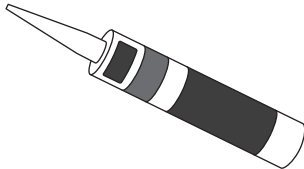
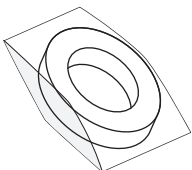
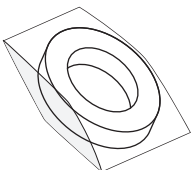


見切り材仕様

見切り材					
CA型		HS型		LSC型	
					
					
	2,730×12×8.5 2本入		2,730×12×8.5 2本入		3,000×25×11 2本入
出隅材					
TA型			XA型		
					
					
	2,730×40×40 2本入			2,730× 34.5×34.5 2本入	

※見切り材は別売品となります。

施工部材（推奨指定品）

下地処理		不燃壁材・天井材用専用接着剤	
<p>推奨プライマー コニシ(株)/シールプライマー#7 ※現場手配</p>		 <p>1本(333ml) 10本入または1本入 ※目安:接着剤1本で 不燃パネル8枚施工可</p>	
見切り材固定用 両面テープ		仮留め用 両面テープ	
 <p>1巻 (1mm×幅25mm×長さ10m) 5巻入または1巻入</p>		 <p>1巻 (2mm×幅25mm×長さ10m) 5巻入または1巻入 ※目安:両面テープ1巻で 不燃パネル4枚施工可</p>	

施工前の確認事項

- 下地材の選定及び構造について、必ず建築基準法や火災予防条例などの法令・法規に適合したものであるかをご確認ください。
- 内装用壁材です。床、屋外には使用できません。
- 濡れ、湿気、結露等がある下地には使用できません。
- RC、ALCへの直貼りはできません。
- 床面に直接当たらないよう、見切材や巾木などをお使いください。
- 低温(5℃以下)、高湿(90%以上)での環境下での施工はできません。

施工可能な下地の例

- 石膏ボード(推奨:12.5mm以上)
- けい酸カルシウム板(推奨:6mm以上・平滑な金ゴテ仕上げ)
- モルタル面(含水率4.5%以下・密着強度1.0Nmm²以上・不陸2mm以下・平滑な金ゴテ仕上げ)
- ラワン合板(推奨:9mm以上)

※上記の下地の場合でも、化粧材の施工部分に塗装などの仕上げが施されると、接着不良によるはがれが発生する可能性がありますので、ご注意ください。

施工手順

① 下地処理

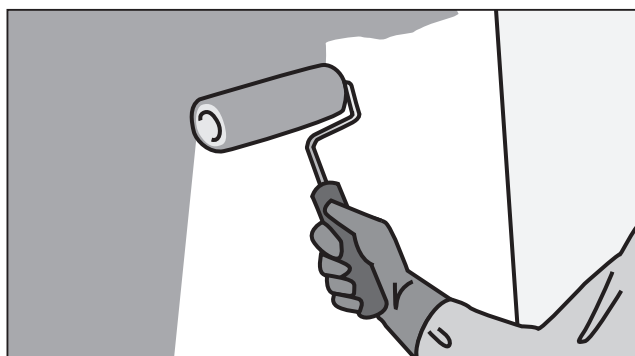
- 下地が合板、モルタル、けい酸カルシウム板の場合は予め全面にプライマー(現場手配)を塗布してください。

(推奨:コニシ株式会社/ボンド シールプライマー#7)

溶剤系のプライマーを使用する場合の注意点

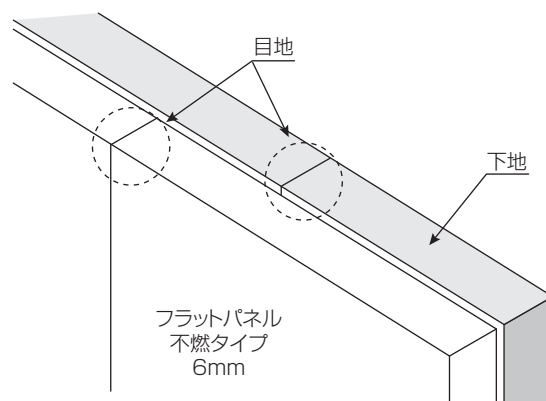
- 火気及び換気に十分注意すること。
- 皮膚に触れないようにし、必要に応じて有機ガス用の防毒マスク又は保護手袋、保護メガネ、前掛け等を着用すること。

塗布量:ロールで120g/m²



② 割り付け

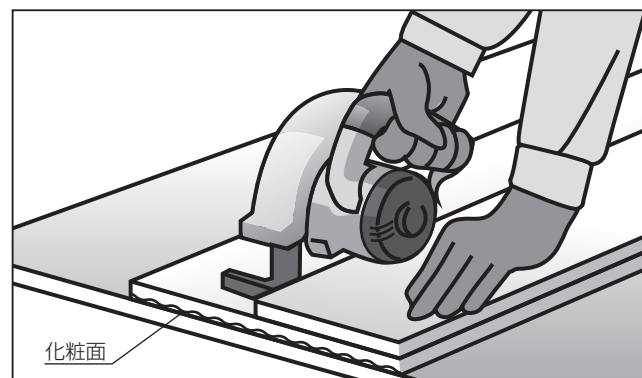
- 図の様に下地の目地と製品の目地が重ならないように割り付けてください。



③ カット加工

- 製品をカットする場合には、必ず化粧面にマスキングテープを貼付し、化粧面の裏からカットしてください。

※マスキングテープを使用しない場合、本体が欠けるおそれがあります。



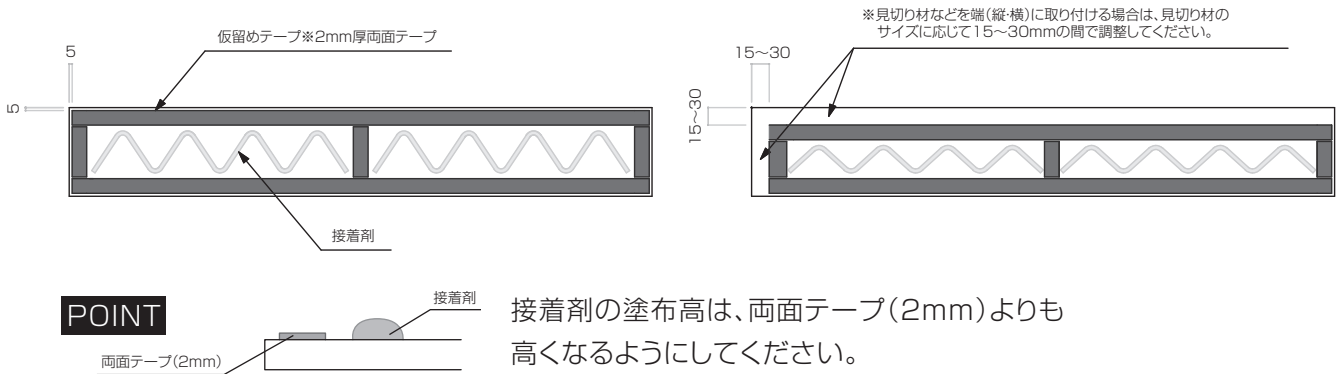
※化粧面に養生はされておりませんので、カット時に化粧面がキズ付かないようご注意ください。

④ 仮留めテープ貼りと接着剤塗布

- 図のように製品の裏側に仮留めテープと接着剤を塗布してください。
仮留めテープは端から5mm離し、しっかりと圧着してください。
接着剤は直径7mmで、必ず波線で塗布してください。

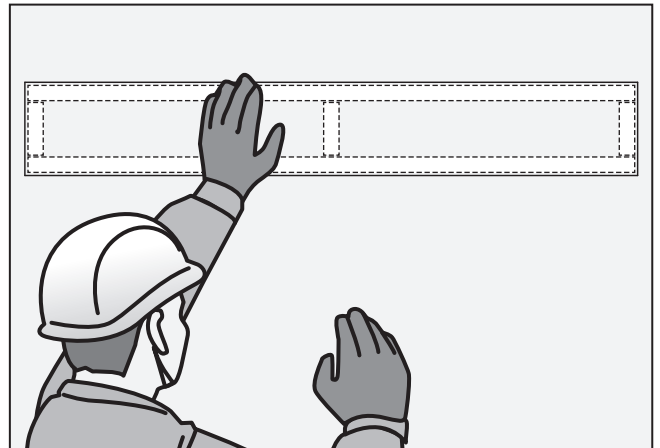
※製品の施工は必ず、当社指定の接着剤と両面テープ(仮留めテープ)をご使用ください。
※接着剤塗布後は必ず10分以内に貼り付け圧着してください。
※仮留めテープ、接着剤の施工可能枚数の目安(P3施工部材)は、図の通り施工した場合です。

基本塗布パターン



⑤ 貼り付け

- 中央部分に浮きができないように、仮留めテープ部分をしっかりと押さえて固定してください。
※先に接着剤部分を押さえると、両面テープが付かないおそれがあります。



⑥ 施工終了後

◆ 養生

当て傷・擦り傷等がつかないように保護紙等でカバーして養生してください。ガムテープ等粘着力の高いテープなどは直接商品に貼り付けないようにしてください。

◆ お手入れのしかた

製品が汚れている場合は、水で薄めた中性洗剤を含ませた柔らかい布を固くしぼってふき取り、乾いた布で仕上げてください。ベンジン・アルコール・シンナーなどの溶剤を使用すると変色・変質しますので、絶対に使用しないでください。
またナイロンタワシやスチールウール、研磨剤入りスポンジ、研磨剤入り洗剤などはキズの原因となりますので、ご使用しないでください。

WOODONE