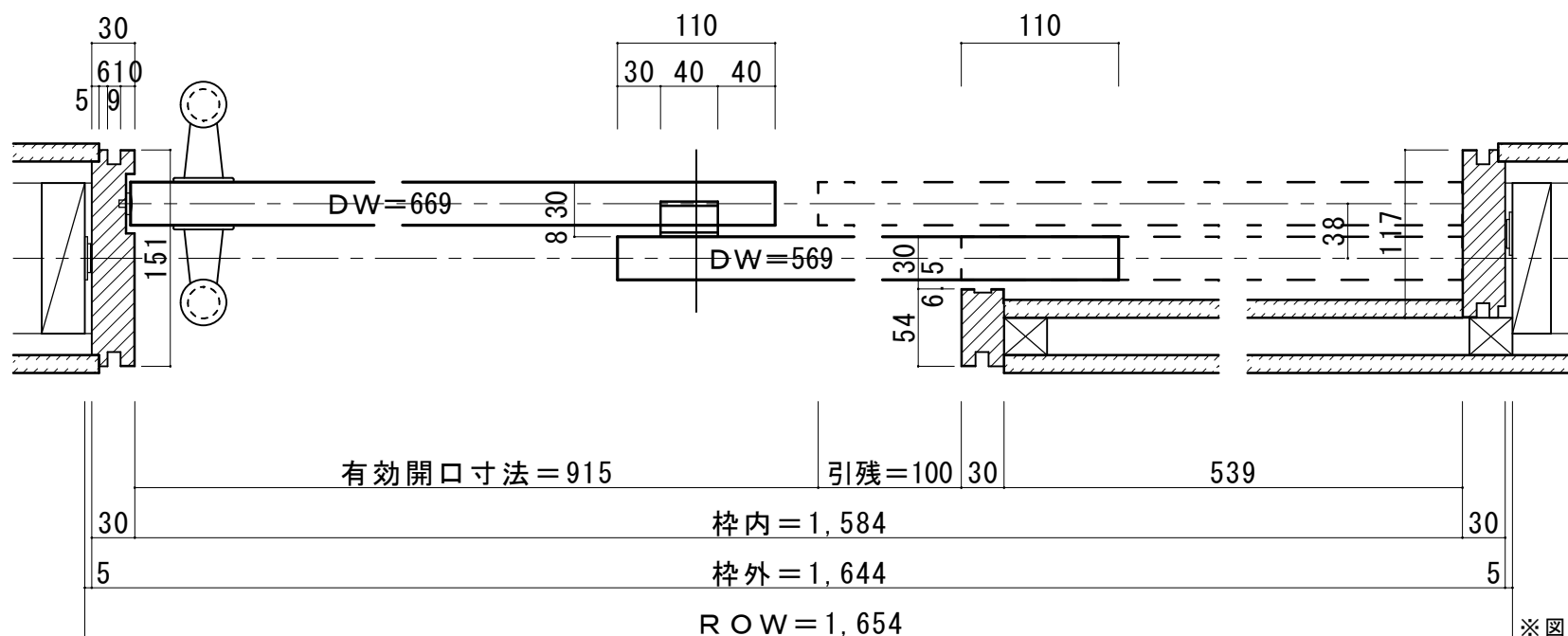
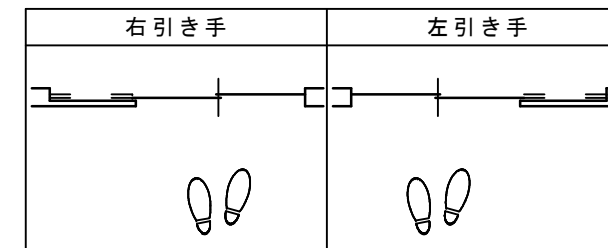


2枚連動シンクロ引き戸 上吊りタイプ 調整枠

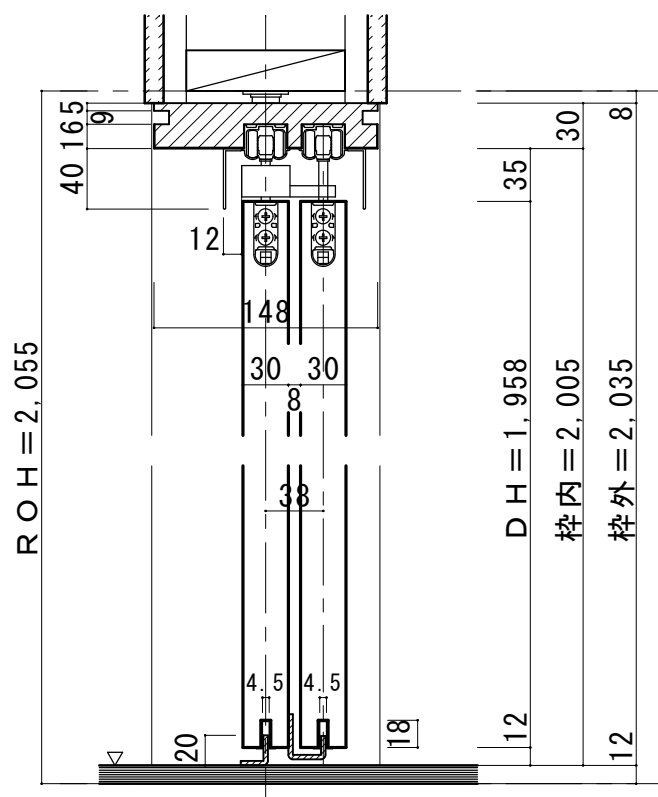
■横断面図



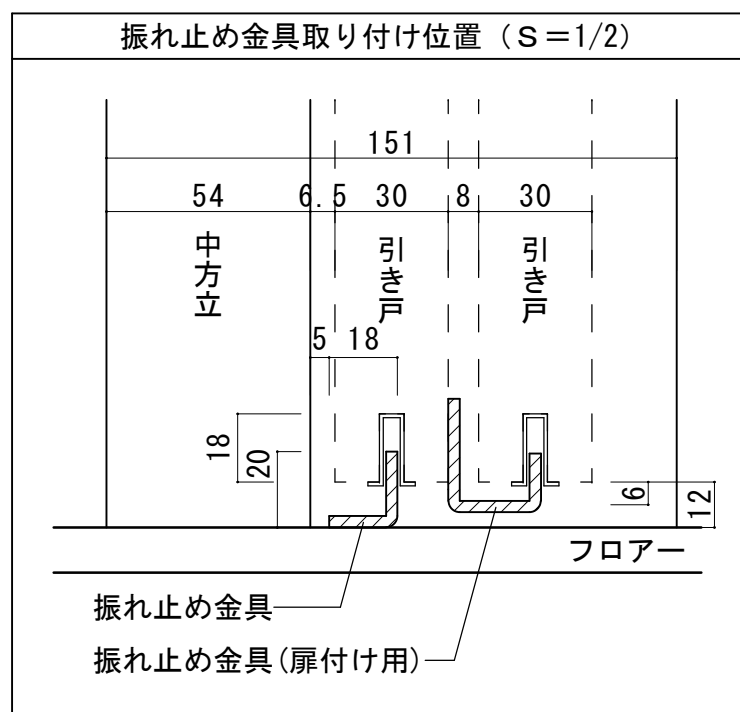
■引き手方向



■縦断面図



振れ止め金具取り付け位置 (S=1/2)



■振れ止め金具取り付け

