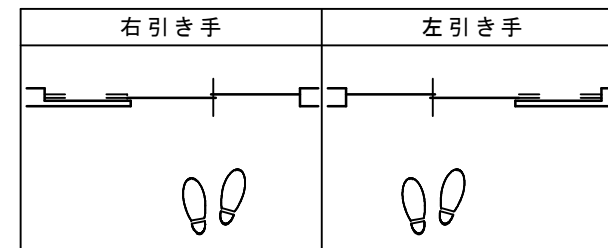
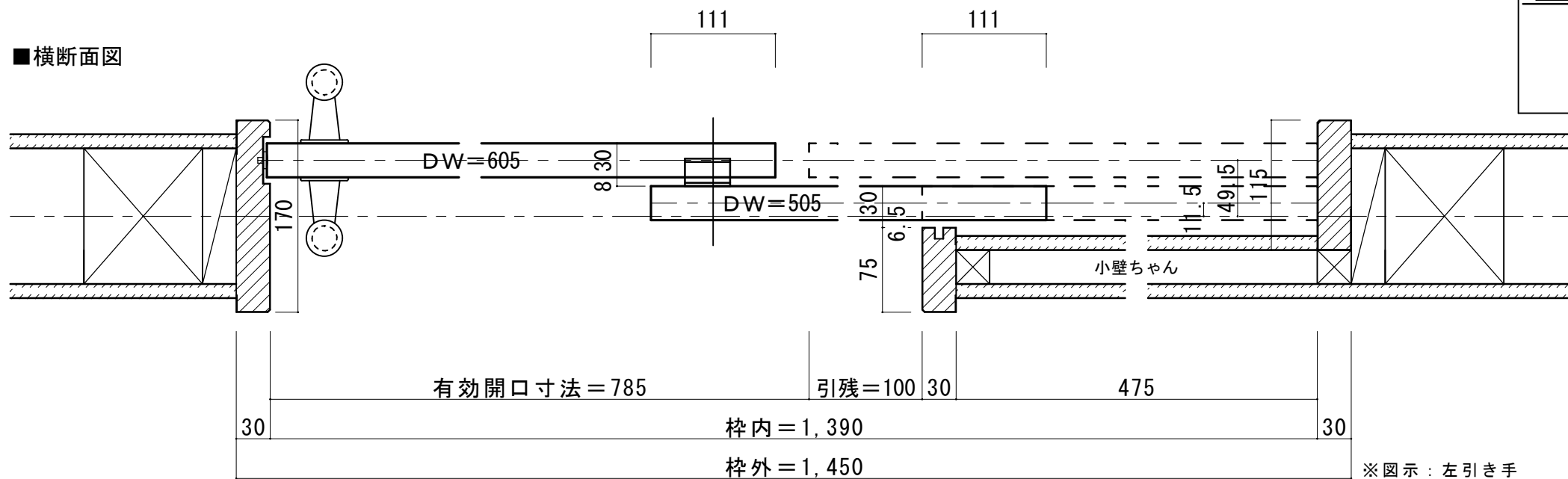


2枚連動シンクロ引き戸 上吊りタイプ 固定枠170巾

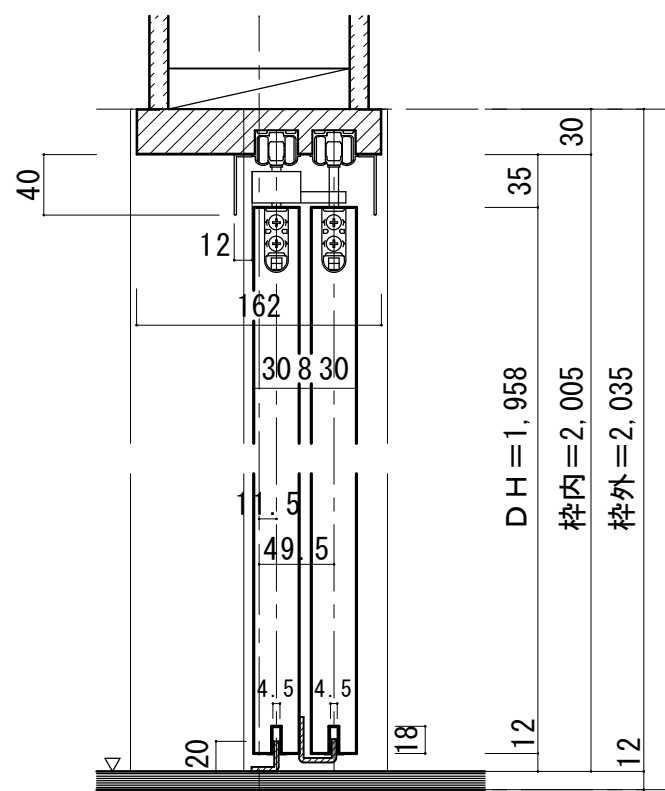
■引き手方向



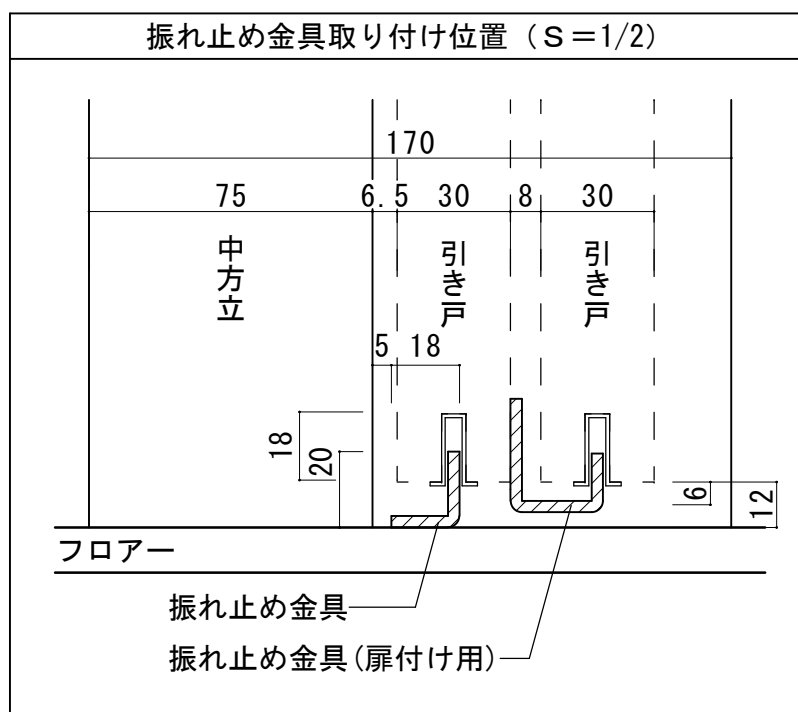
■横断面図



■縦断面図



振れ止め金具取り付け位置 (S=1/2)



■振れ止め金具取り付け

振れ止め金具(扉付け用)取り付け



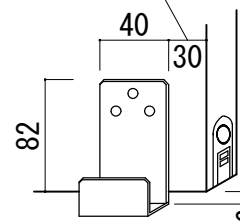
扉②に、振れ止め金具(扉用)を図の位置に取り付けます。

振れ止め扉用
(マグネット)
取り付け済み

右引き(R)の場合はこちら側に
振れ止め金具を取り付けます。

拡大図

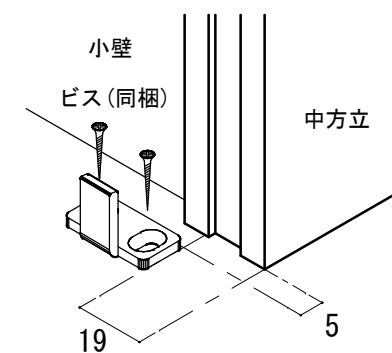
30mm扉の端から
ずらして金具をつけます。



※図は左引き(L)の
場合です。

振れ止め金具(床付け用)取り付け

振れ止め金具(床付け用)を
下記のように床へ取り付けます



※図は左引き(L)の
場合です。

