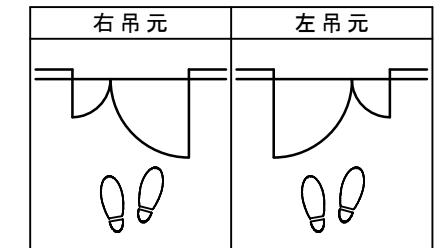
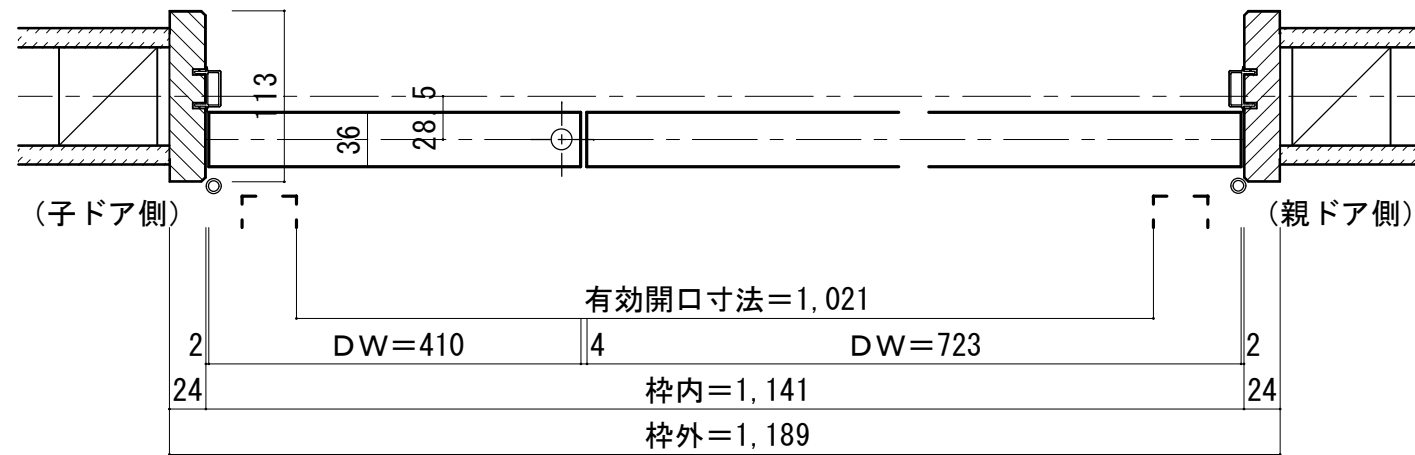


親子ドア 固定枠113巾 床直付けレール

■吊り手方向

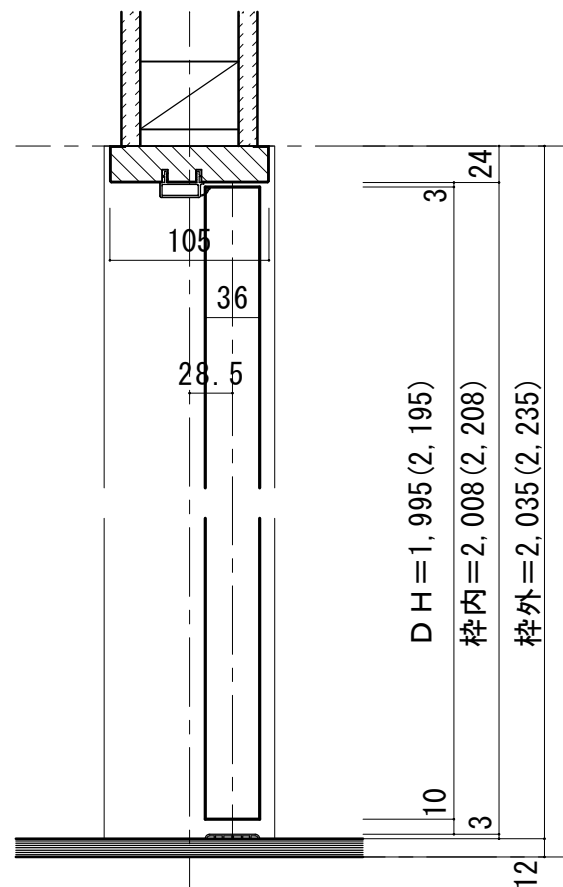


■横断面図



※図示：右吊り元

■縦断面図



※( )内寸法はハイドア

縦枠下端形状図	床直付けレール取付位置目安
<p>113</p>	<p>壁(枠)センター (ドア側)</p> <p>15.5</p> <p>36</p> <p>床 床</p>
	<p>下枠詳細図 (S=1/1)</p> <p>36</p>