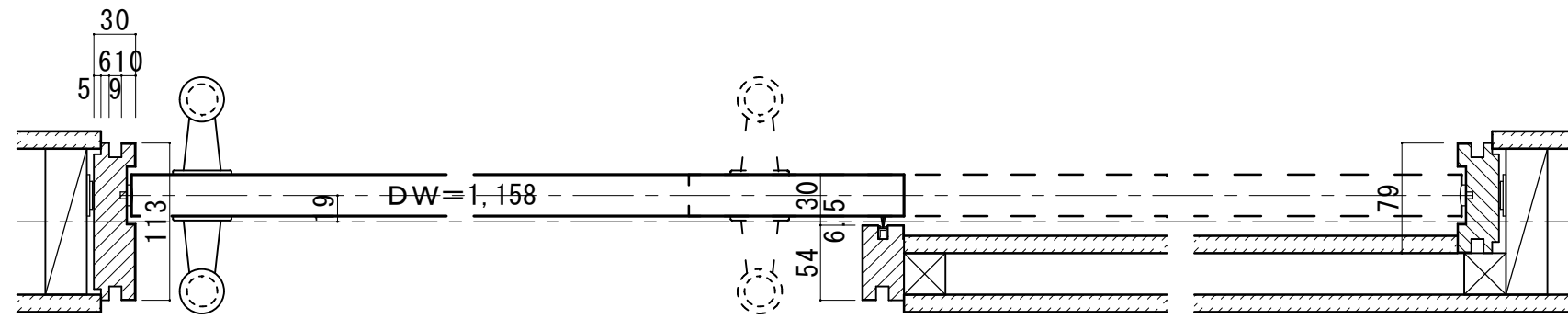


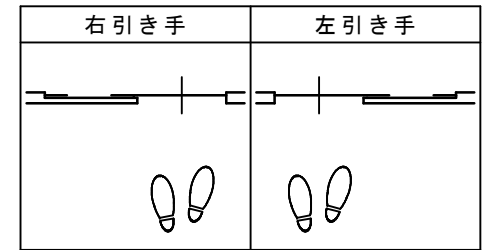
# 幅広片引き戸 上吊りタイプ 調整枠

■横断面図



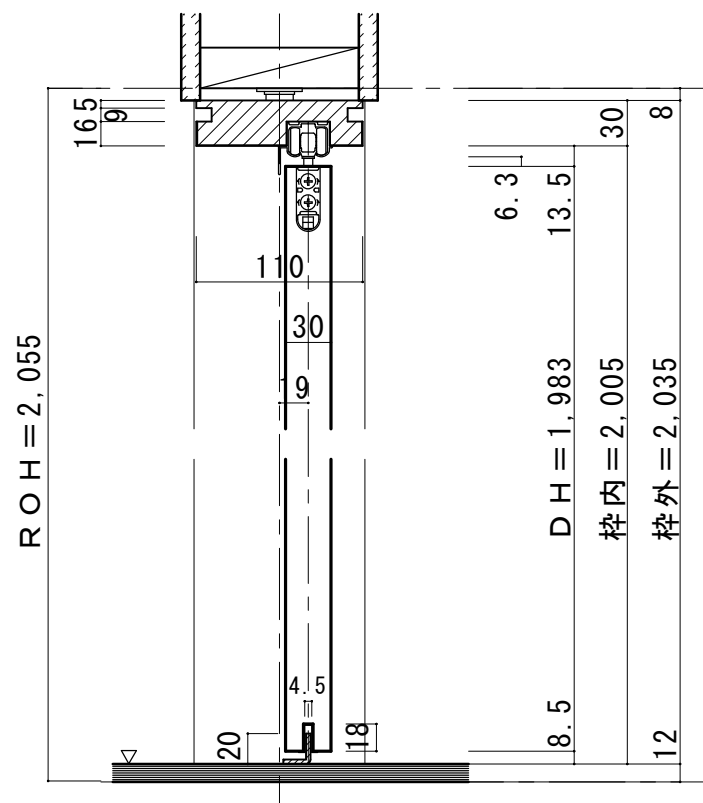
|                |            |    |       |
|----------------|------------|----|-------|
| 有効開口寸法 = 1,000 | 引残 = 125   | 30 | 1,000 |
| 30             | 枠内 = 2,155 |    | 30    |
| 5              | 枠外 = 2,215 |    | 5     |
| ROW = 2,225    |            |    |       |

■引き手方向

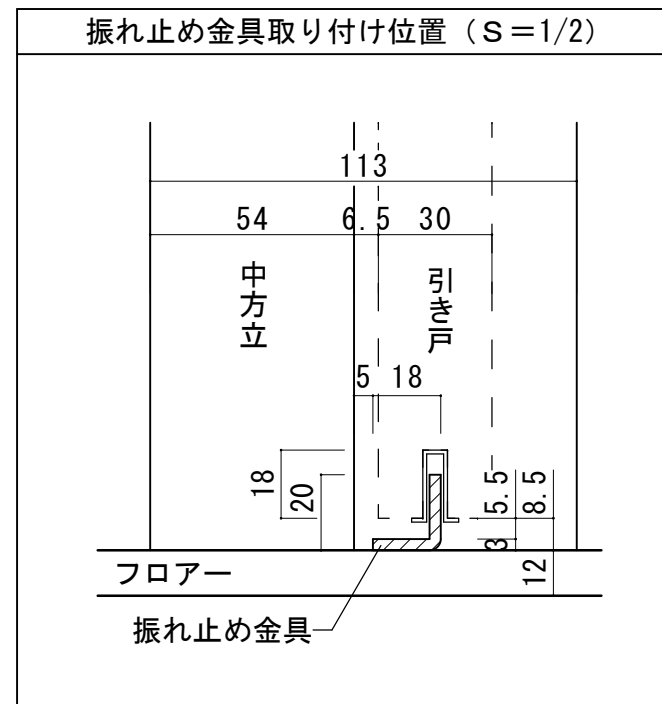


※図示：左引き手

■縦断面図

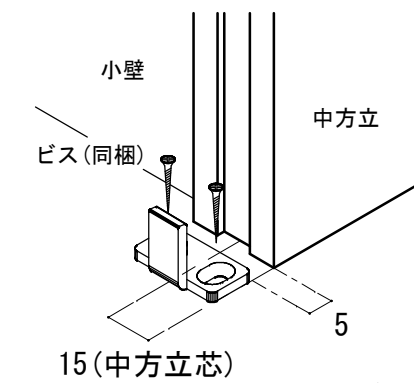


振れ止め金具取り付け位置 (S=1/2)



振れ止め金具(床付け用)取り付け

振れ止め金具(床付け用)を  
下記のように床へ取り付けます



※図は左引き(L)の  
場合です。

