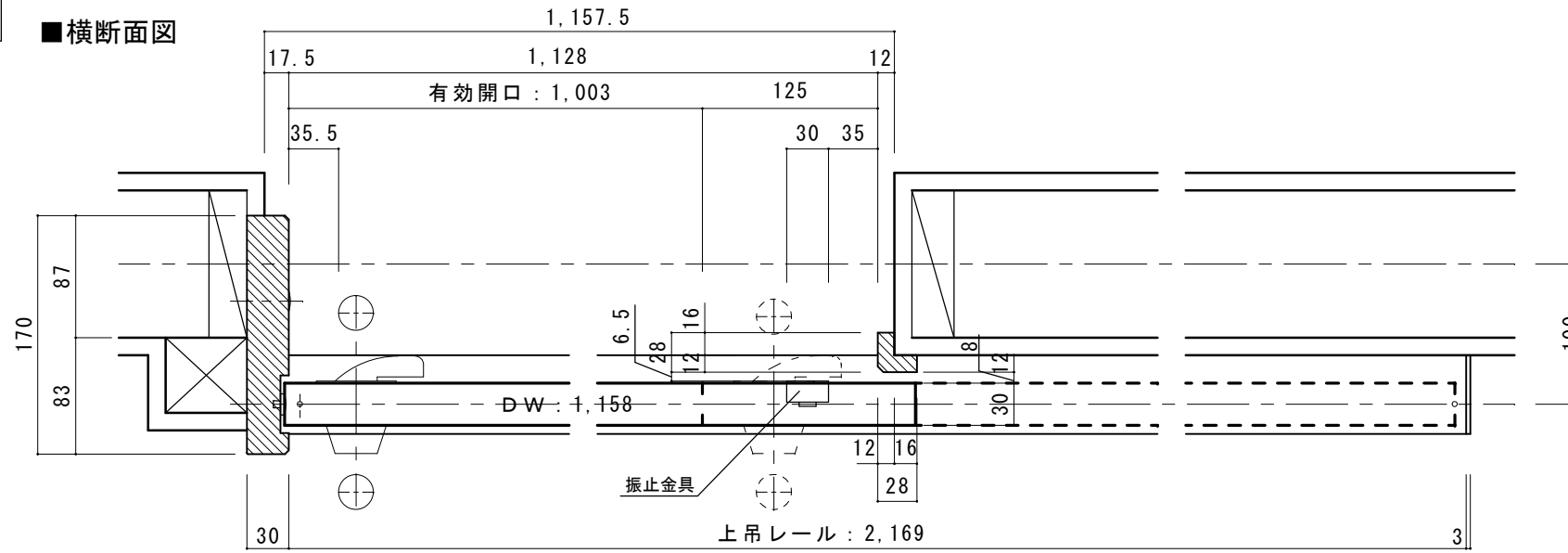
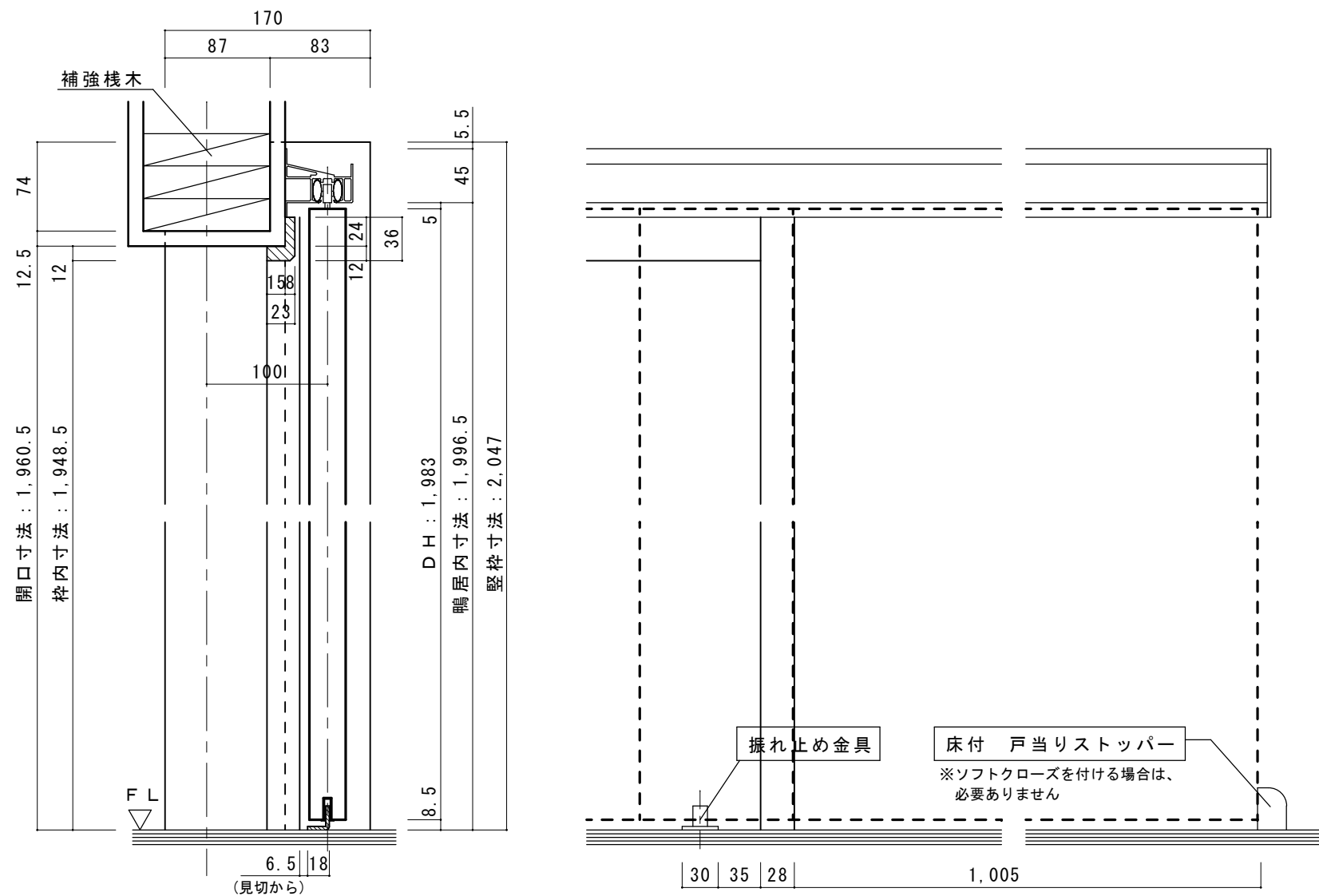


【PB : 12.5mm】
 縦枠裏側に壁を作って
 納める場合

■横断面図



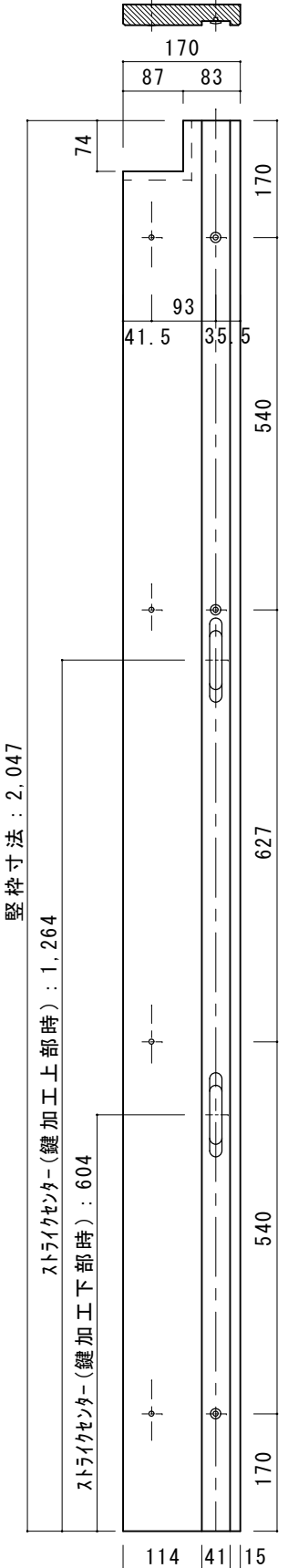
■縦断面図



※縦枠はH2,047あります。下記の
 寸法を参考に加工をお願いいたします。

枠現場加工

12.5mmPBの
 場合のカキコミ
 寸法です。



S=1/10