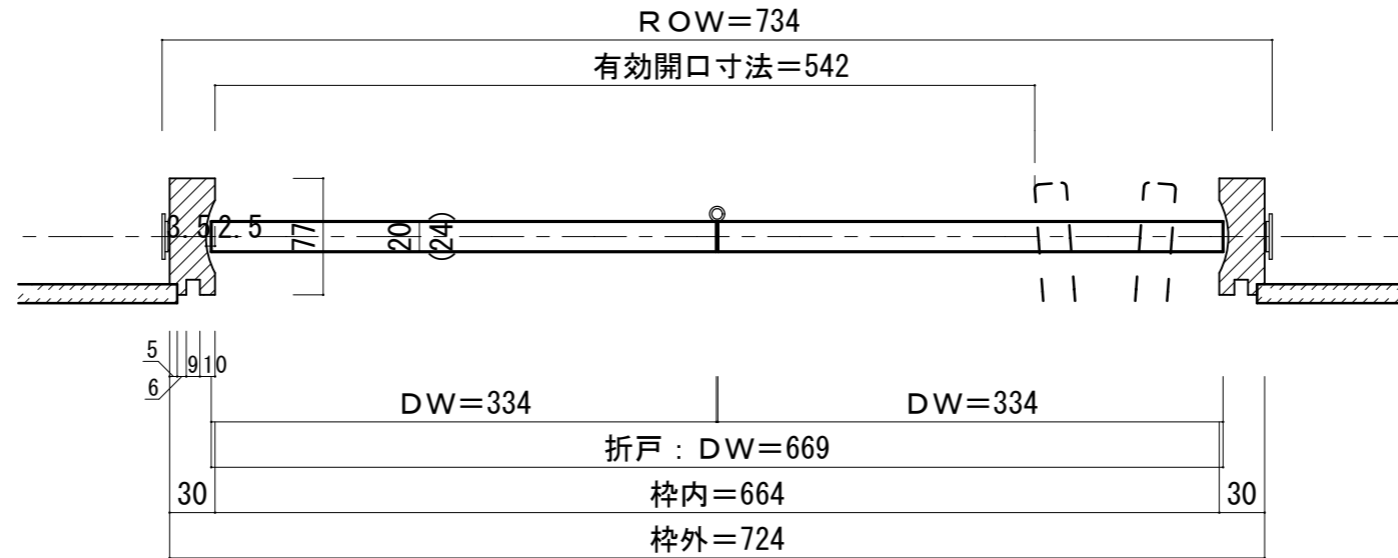
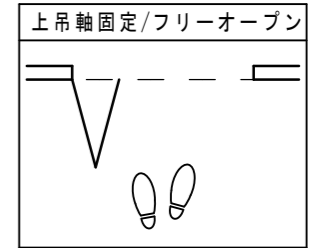


クローゼットドア 調整枠 間口3尺

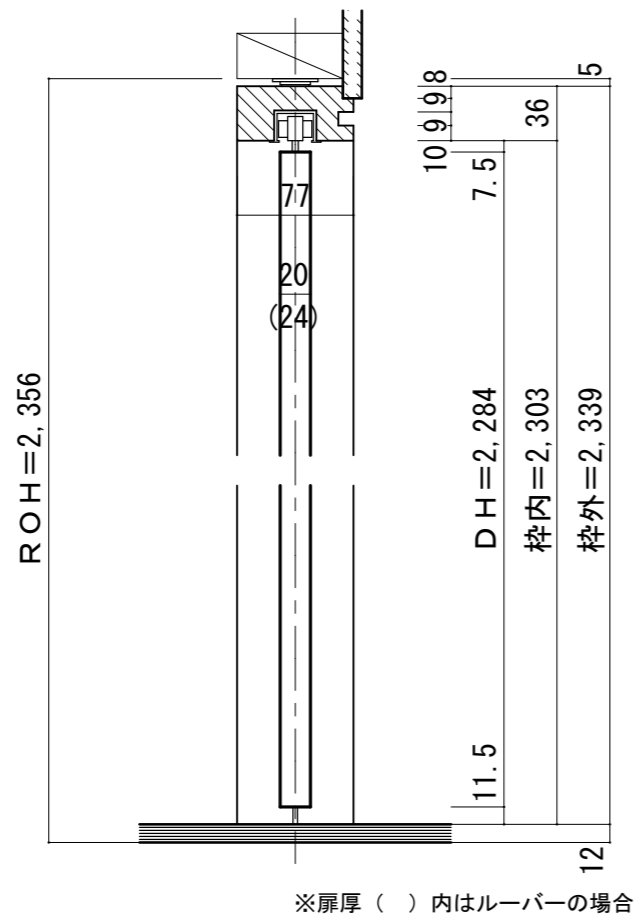
■横断面図



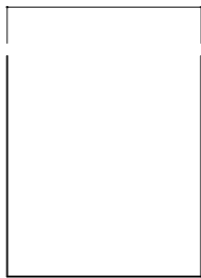
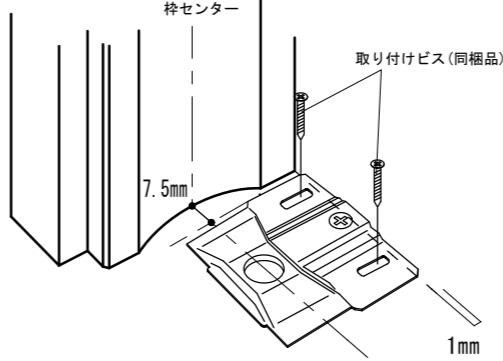
※有効開口寸法にはハンドルの突出は含まない。
 ※有効開口寸法は扉の厚さや調整によって若干異なります。
 ※扉厚 () 内はルーバーの場合



■縦断面図[3方枠]



■ガイドランナーの取り付け(SA調整枠)

縦枠下端形状図 (S=1/3)	下固定ストッパー	ストライク(可動側受け金具)の取り付け
	<p>縦枠の後ろ面から1mm外側に取り付けてください。 ストッパー側面は縦枠から7.5mm離して下さい。</p>  <p>※現場にて左右どちらでも施工可能です。</p>	<p>扉を吊った後ストライクを取り付ける際は、下図のように下用ガイド軸とストライクの位置決め溝をそろえて、床に付属のビスで取り付けてください。</p> 