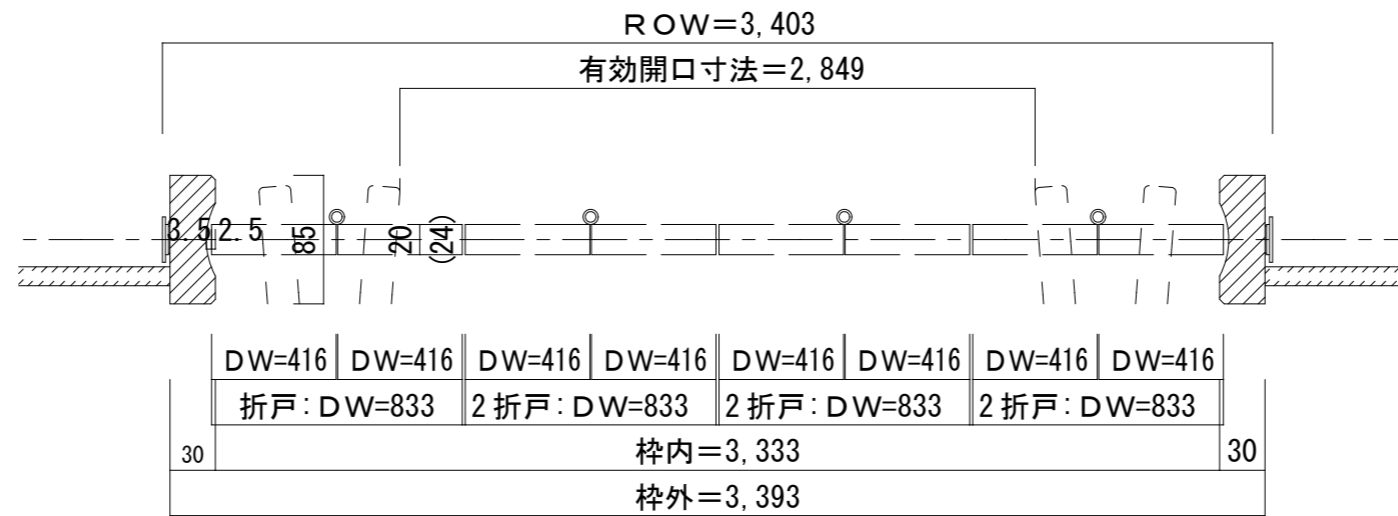
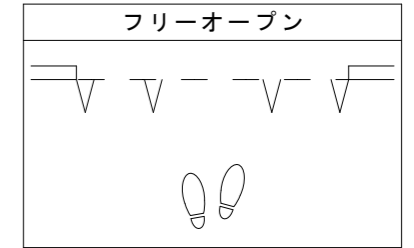


クローゼットドア 固定枠 間口12尺

■横断面図

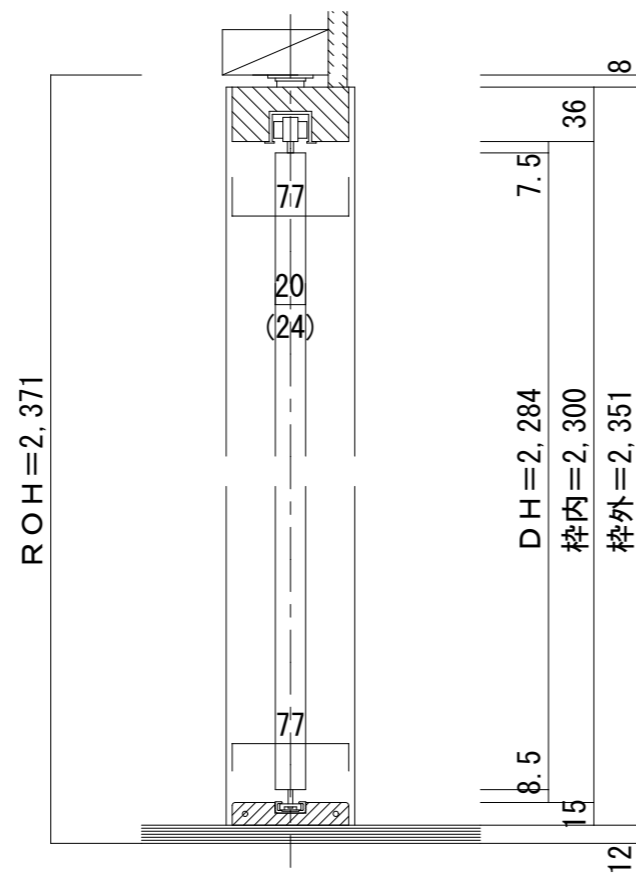


※有効開口寸法にはハンドルの突出は含まない。
 ※有効開口寸法は扉の厚さや調整によって若干異なります。
 ※扉厚 () 内はルーバーの場合



■縦断面図

[4方枠(敷居床上直置き)]



※扉厚 () 内はルーバーの場合

