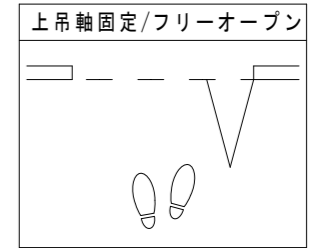
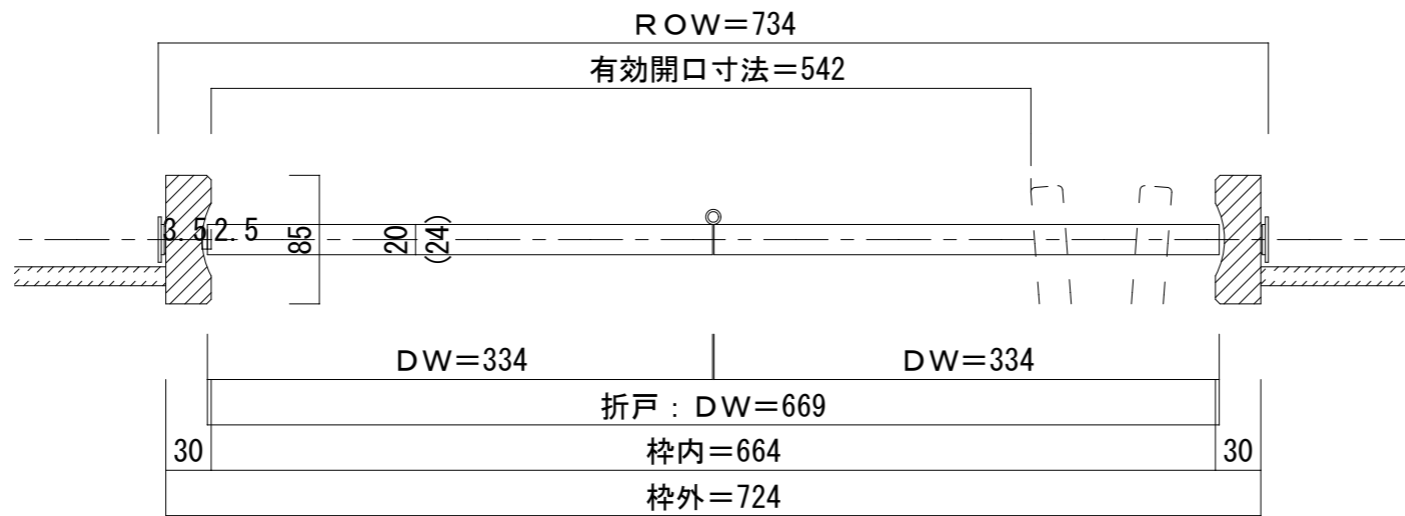


クローゼットドア 固定枠 間口3尺



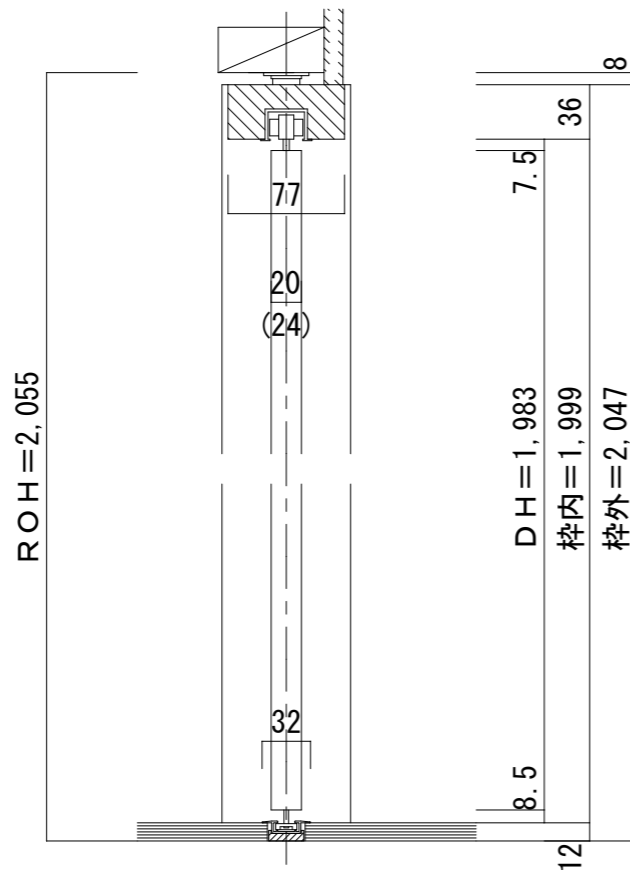
■横断面図



※有効開口寸法にはハンドルの突出は含まない。
 ※有効開口寸法は扉の厚さや調整によって若干異なります。
 ※扉厚 () 内はルーバーの場合

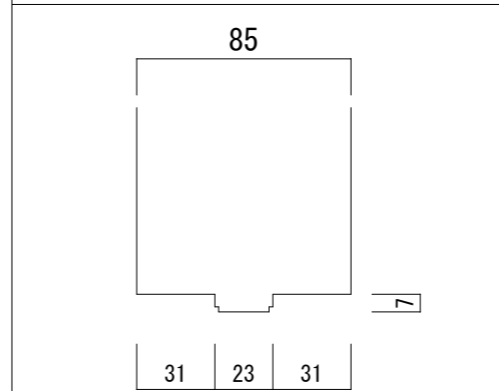
■縦断面図

[3方枠+レール(レール埋込)]

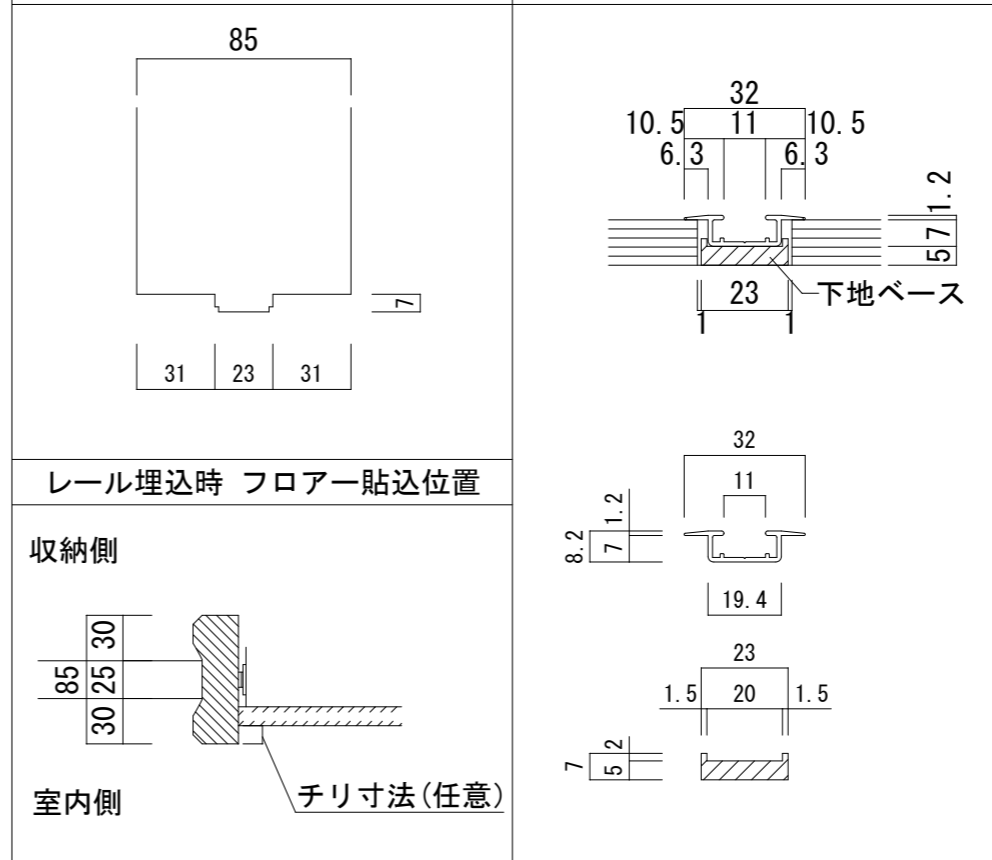


※扉厚 () 内はルーバーの場合

■ 縦枠下端形状図 (S=1/3)



■ レール拡大図 (S=1/2)



レール埋込時 フロアー貼込位置

