




施工業者様用

〈施工説明書〉

天井ジャスト クローゼットかくし枠

このたびはウッドワンの商品をご採用いただき、誠にありがとうございます。
 施工前にこの施工説明書をよくお読みいただき、安全に正しく施工されるようお願い致します。
 製品を安全に正しくお使いいただき、お客様や他の人々への危害・財産への損害を未然に防止するために、「安全上のご注意」をよくお読みください。いずれも安全に関する重要な内容ですので、必ずお守りいただき、内容をよく理解して正しくお使いください。

安全上のご注意 安全に正しくお使いいただくために必ずお守りください

 注意	<p>施工に際して以下の注意が守られない場合、施工に従事される方の傷害並びに住まわれる方の傷害または財産上の損害が生じるおそれがあります。確実にお守りください。</p>	
 禁止	<ul style="list-style-type: none"> ・屋内専用。 屋外や浴室に使用すると、湿気、雨濡れ、強い太陽光などにより腐れ、割れなどの劣化が進み、脱落の原因となり危険です。 ・インパクトドライバーで締めすぎないようにする。 インパクトドライバーの締めつけトルクが強すぎると、ビスが空回りしてしまうおそれがあります。 	<ul style="list-style-type: none"> ・上レールの固定はインパクトドライバーを使用しない。 上レールの固定に際し、インパクトドライバーを使用すると基材に割れが発生したり、ビスが空回りしてレールや扉が落下する原因となります。
 必ずおこなう	<ul style="list-style-type: none"> ・開梱後は換気を行なう。 本製品はホルムアルデヒド・VOC(揮発性有機化合物)対策品です。ただし、新築・リフォーム直後や夏場など高温の環境下ではホルムアルデヒド・VOCが室内に滞留しやすく、健康被害につながるおそれがありますので、施工中、使用中は適宜換気を行うようにしてください。 ・ビスはビス穴に取り付ける。 ビスはビス穴加工以外の位置にビスを取り付けると、枠材に割れが発生し、扉の脱落の原因となり危険です。 	<ul style="list-style-type: none"> ・躯体に欠点がないことを確認する。 躯体接合金具を取り付ける際、躯体のビスがあたる部分に節や割れなどの欠点がある場合、金具が固定されず枠材がはずれる原因となり危険ですので、強固に固定できるように下穴やパッキンを入れてください。 ・同梱の金具を使用する。 本製品の取り付け、施工には必ず同梱の金具類を使用してください。
お願い	<ul style="list-style-type: none"> ・施工完了までは、立て掛けたりすると反りの発生原因となりますので、水平になるように保管してください。 ・照明灯・ストーブなどを近づけると熱により変色しますので、開梱後施工完了まで1メートル以上離してください。 	

施工終了後

■ 養生

当て傷・擦り傷等がつかないように保護紙等でカバーして養生してください。粘着テープなどは直接商品に貼り付けないようにしてください。

■ お手入れのしかた

枠材が汚れている場合は、水で薄めた中性洗剤を含ませた柔らかい布を固くしぼってふき取り、乾いた布で仕上げてください。ベンジン・アルコール・シンナーなどの溶剤を使用すると変色・変質しますので、絶対に使用しないでください。

1. 開梱

梱包内訳表

	枠材	レール		その他			ビス		
		上レール	床直付けレール	めし合わせ	躯体接合金具キャップ	ミニレンチ	上レール用ナベビス	下レール用サラビス	躯体接合金具ビス
				ZH5K12	ZY085●		ZH5K92	ZH5K93	
W=3R	2本	1本	—	—	8個	1本	3本	—	8本
W=4R			1セット				4本		
W=6R							5本		
W=7R			1本	—			7本		
W=9R									

	上下ランナー				キャッチャー			
	上ランナー	下ランナー	下ベースインナー	下ガイド軸	上固定ストッパー	下固定ストッパー	下固定ストッパー-NR	下ガイド受け
	ZH5K01	ZH5K02	ZH5K03	ZH5K04	ZH5K13	ZH5K15	ZH5K17	ZH5K19
W=3R	2個	2個	—	1個	1個	—	1個	1個
W=4R	4個	4個	2個	—	2個		2個	—
W=6R	—	—	—	—	—	—	—	—
W=7R	6個	6個	—	—	—	2個	—	—
W=9R	—	—	—	—	—	—	—	—

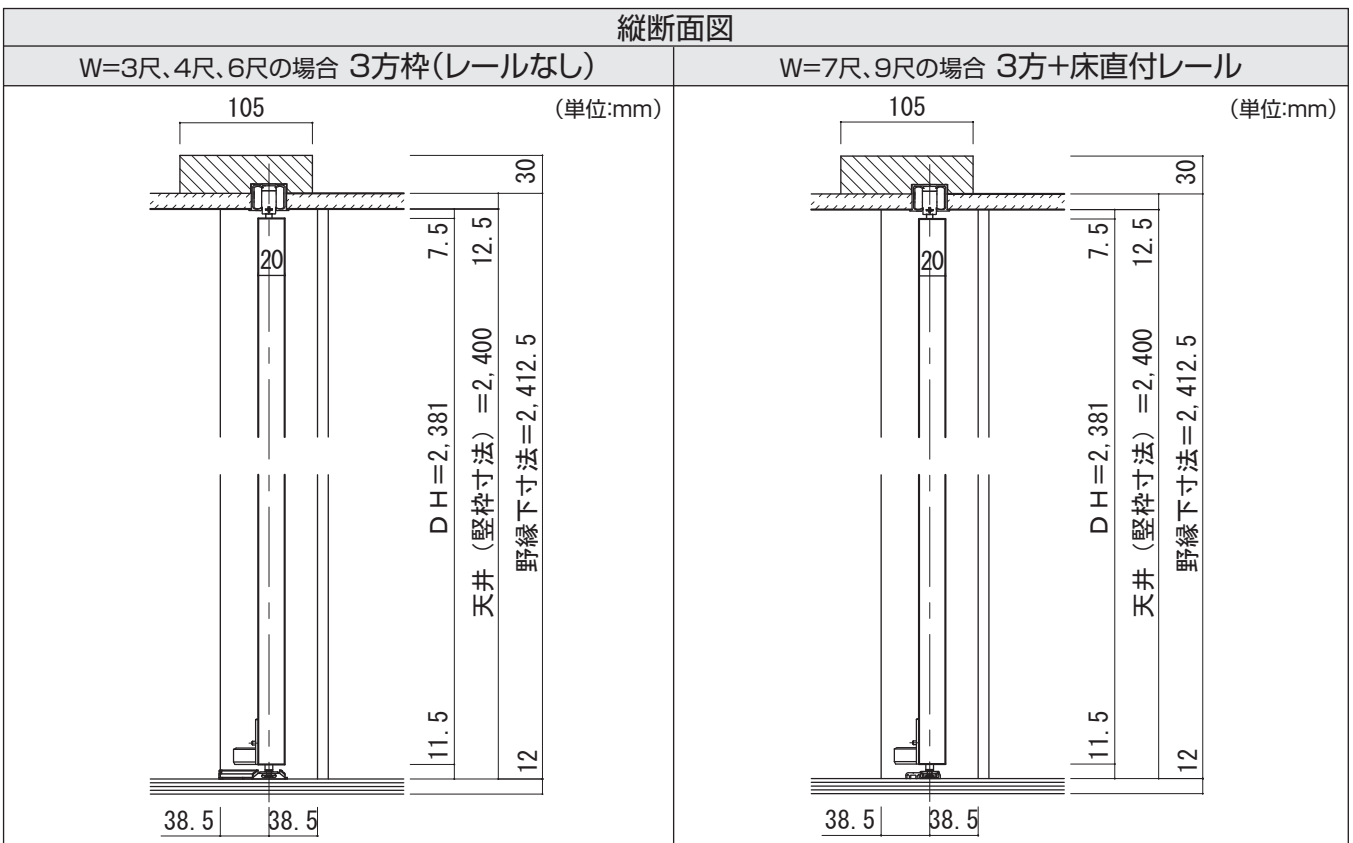
※の部材は扉本体に取り付けます。扉を取り付けるまで大切に保管しておいてください。

別梱包

※納まりに応じて必要な本数を発注してください。

	クロス下地材	入隅用クロス下地材
入数	2本	2本
	DGAJ1A4 2450×20×25	DGAJ2A4 2450×11×14

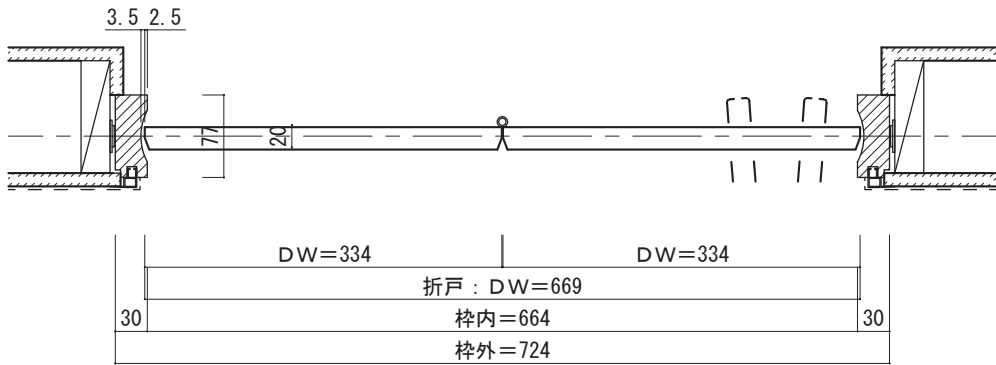
2. 納まり図



横断面図

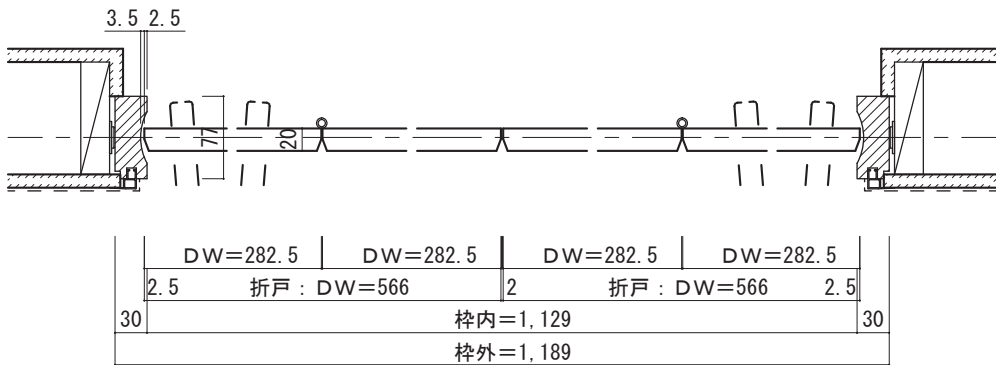
(単位:mm)

W=3尺



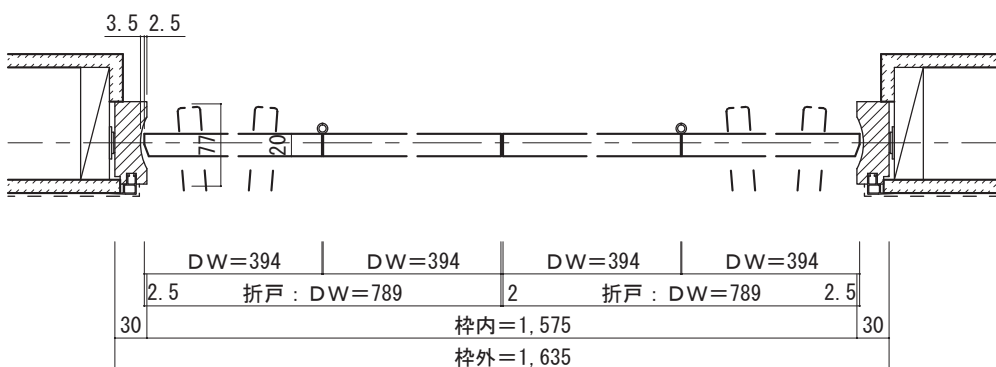
W=4尺

(単位:mm)



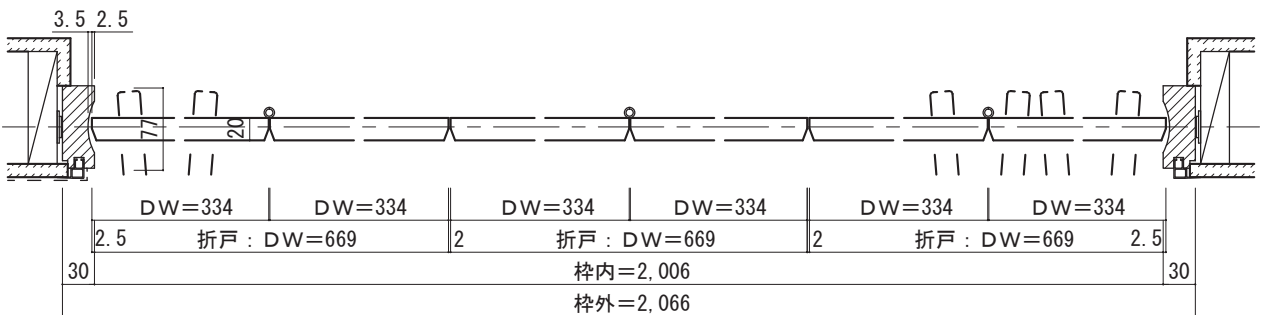
W=6尺

(単位:mm)



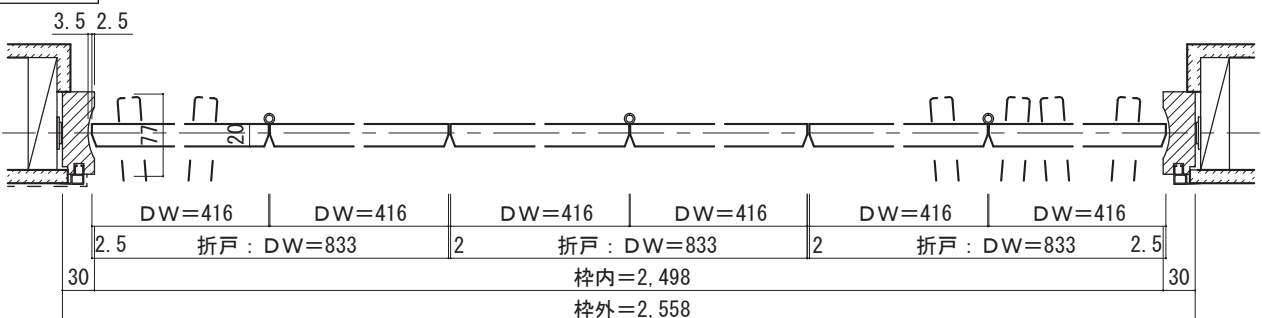
W=7尺

(単位:mm)



W=9尺

(単位:mm)



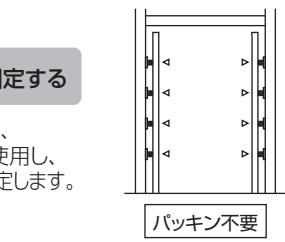
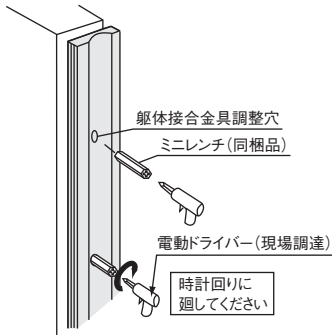
3. 施工手順

■ 枠材の仮固定・縦枠の本固定 床直付レール レール無し

枠材の仮固定

ポイント 金具で突っ張らせて枠を仮固定する

開口部に枠材をはめ込み、水平と垂直、ネジレを調整し、同梱のミニレンチを使用し、躯体接合金具を突っ張らせて枠材を仮固定します。



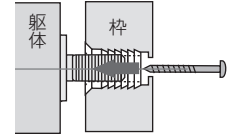
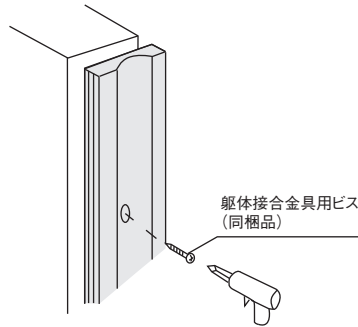
同梱のミニレンチをインパクトドライバーにチャックして、時計回りに廻し、金具の足を柱まで伸ばします。チャックできないインパクトドライバーの場合は、ミニレンチの十字にビットを差し込んでご使用ください。



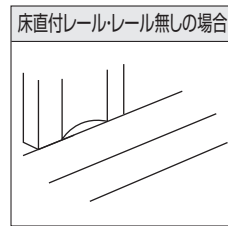
注意 インパクトドライバーのトルクを強くしすぎると、金具が破損してしまうおそれがあります。

縦枠の本固定

縦枠を躯体接合金具用ビスで躯体に固定させます。

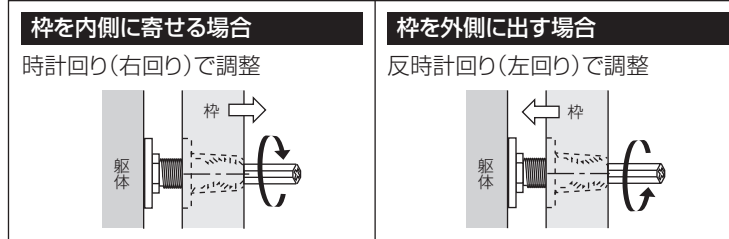


枠材表面の穴よりビスを差し込み、柱と枠を固定します。

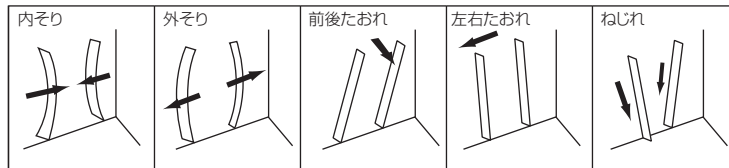


■ 建て付け調整・鴨居の本固定 床直付レール レール無し

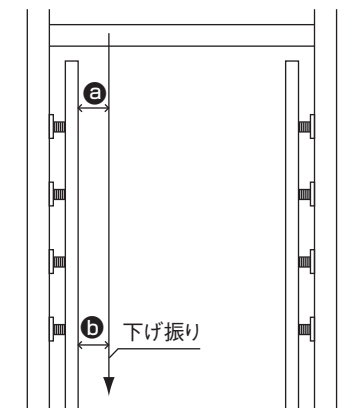
- 水準器などを使用し、**a**=**b**となるよう調整してください。併せて前後の建りも調整してください。
- **c**は建りを調整後、最後に固定してください。



※下記の様なことがないようにご注意ください。



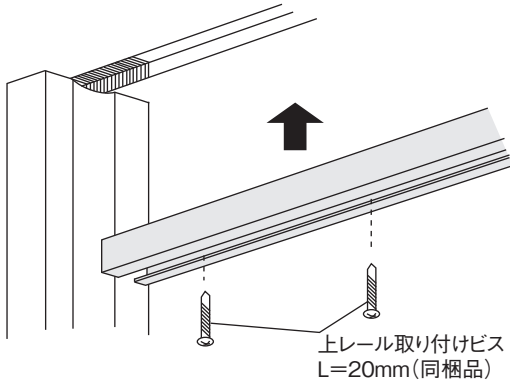
床直付レール
レール無し



■上・下レールの取り付け

床直付レール

レール無し



上レール取り付けの際、鴨居に直径2mmのキリで深さ10mm程度の下穴をあけ、付属のビスを使用して取り付けます。

⚠ 注意

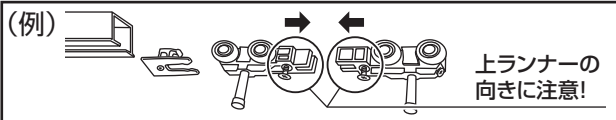


禁止

インパクトドライバーは使用しないでください。
上レール取り付けの際、インパクトドライバーは使用しないでください。ビスが空回りしレールが落下する原因となります。

上ランナー、上固定ストッパーの取り付け

※上ランナーのレール挿入向きに注意してください。



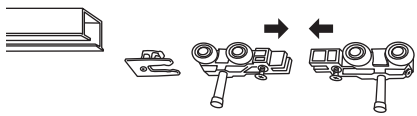
⚠ 注意



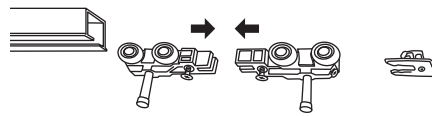
必ずおこなう

上固定ストッパーを確実に固定してください。
固定されていないままや、逆向きに挿入した状態で扉を取り付けた場合、ストッパーが破損するおそれがあります。

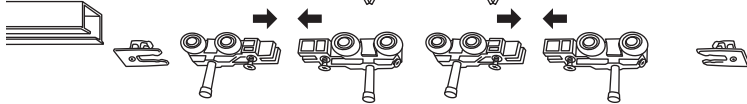
3尺 左吊り(扉2枚)



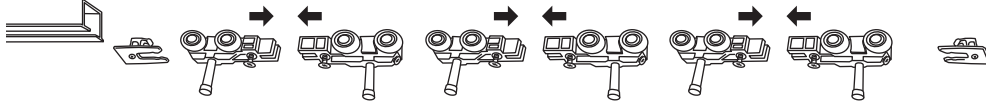
3尺 右吊り(扉2枚)



4尺・6尺(扉4枚)



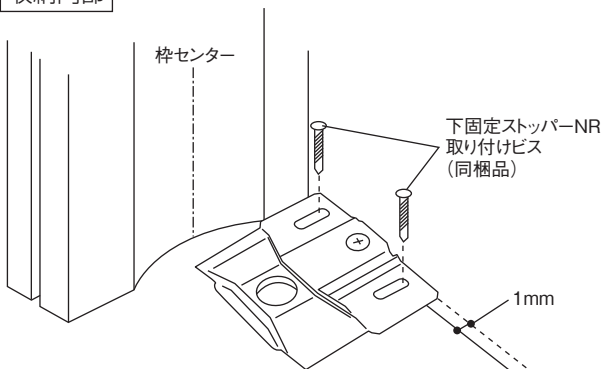
7尺・9尺(扉6枚)



レール無し W=3尺、4尺、6尺の場合

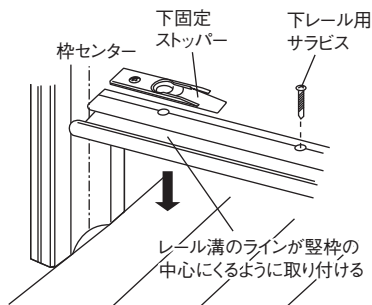
レール無しタイプの場合の金具取り付け

収納内部



床直付レール W=7尺、9尺の場合

床直付けレールの取り付け



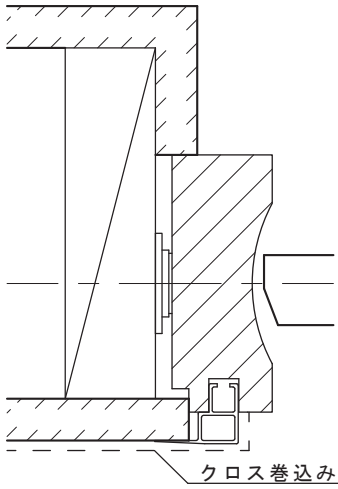
レール溝の中心にあるラインが枠材の中心にくるように取り付けてください。

※ビスが収納内部にくるように取り付けてください。

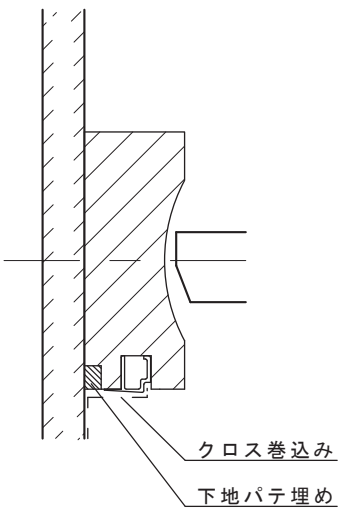
床直付けレールを取り付けた後、下固定ストッパーをレールの上から動かないように固定します。

■クロス下地材の取り付け

クロス下地材



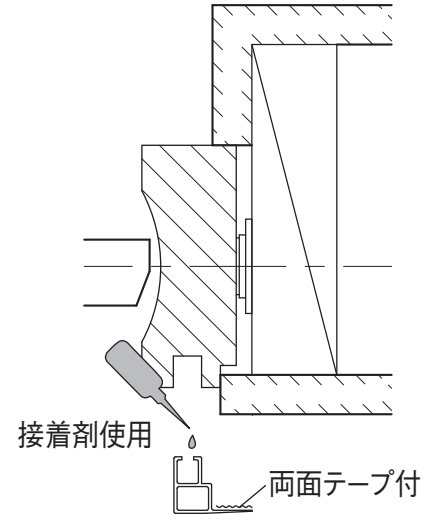
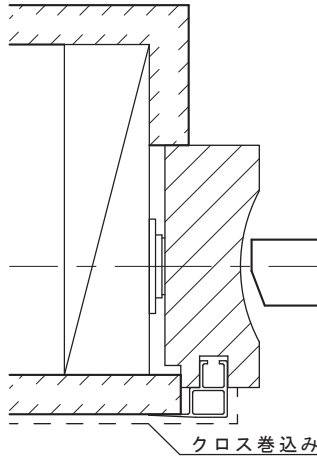
入隅用クロス下地材



■クロス下地材の固定方法

- エポキシ系接着剤(現場手配品)で、プラスターボードを貼った後、枠に取り付けてください。

【ドア】



クロス下地材	入隅用クロス下地材
ℓ=2,450mm(2本入)	ℓ=2,450mm(2本入)

※別売品です