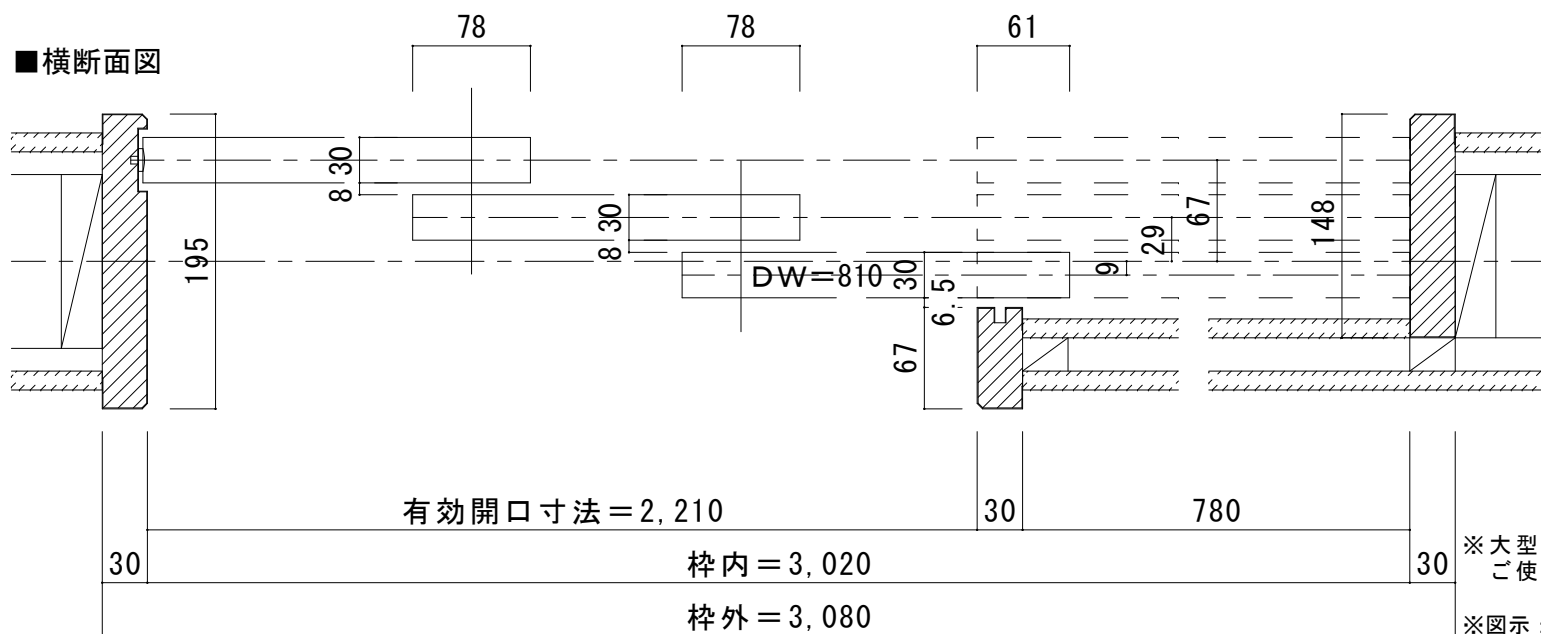


3枚引き込み戸 上吊り連動タイプ 固定枠195巾

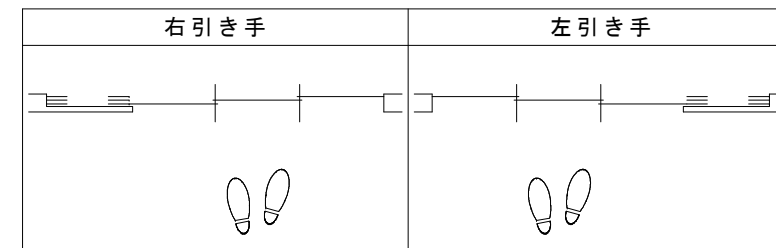
■横断面図



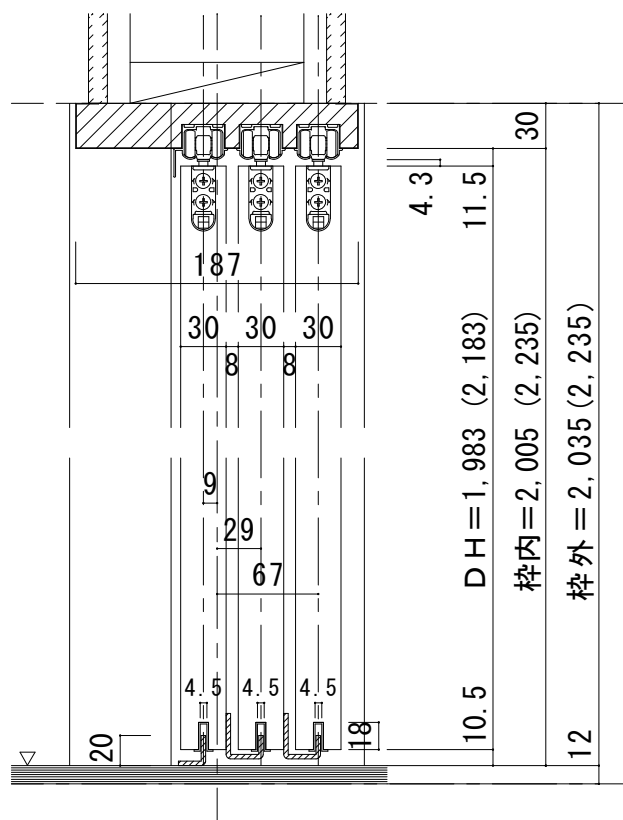
※大型サムターン表示錠使用時は、引戸引き残しストッパーをご使用ください。ただし、有効開口は102ミリ狭くなります。

※図示：左引き手

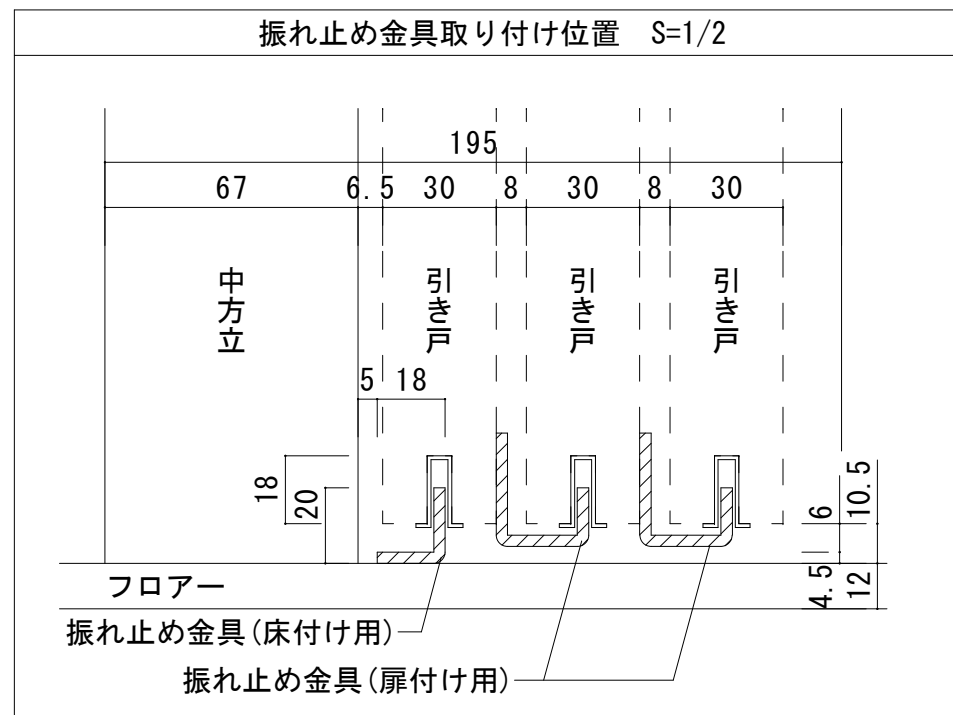
■引き手方向



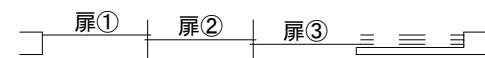
■縦断面図



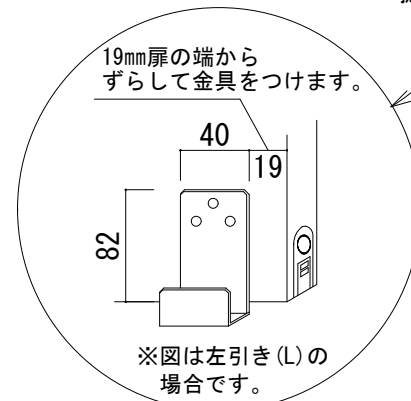
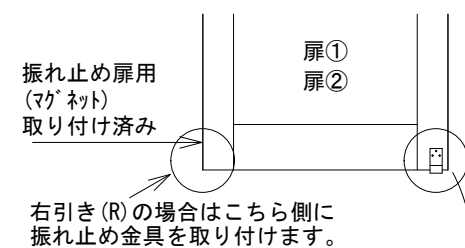
※ () 内寸法はハイドア



振れ止め金具(扉付け用)取り付け



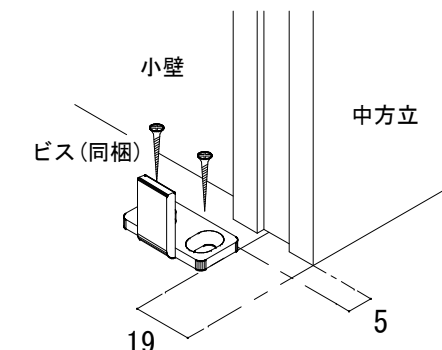
扉②・③に、振れ止め金具(扉用)を図の位置に取り付けます。



※図は左引き(L)の場合です。

振れ止め金具(床付け用)取り付け

振れ止め金具(床付け用)を下記のように床へ取り付けます



※図は左引き(L)の場合です。

