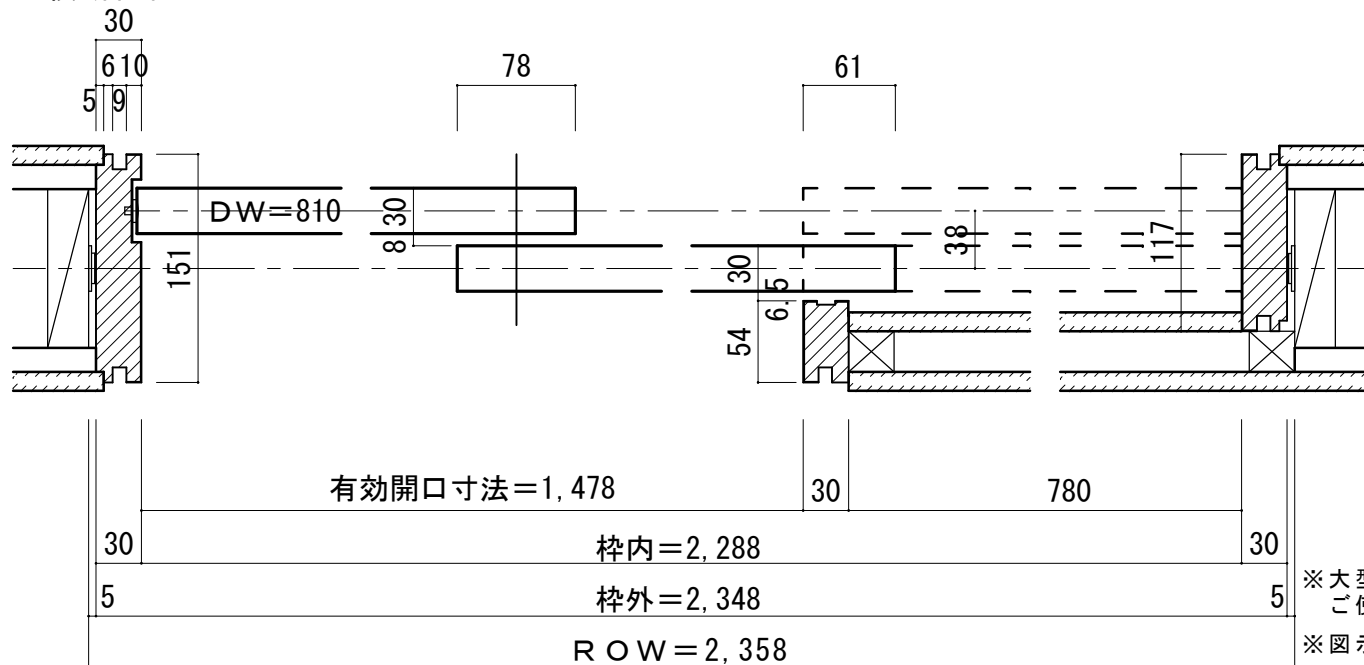
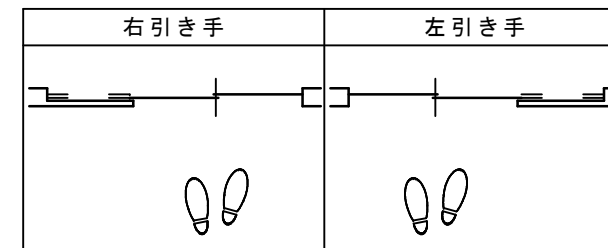


2枚引き込み戸 上吊り連動タイプ 調整枠

■横断面図



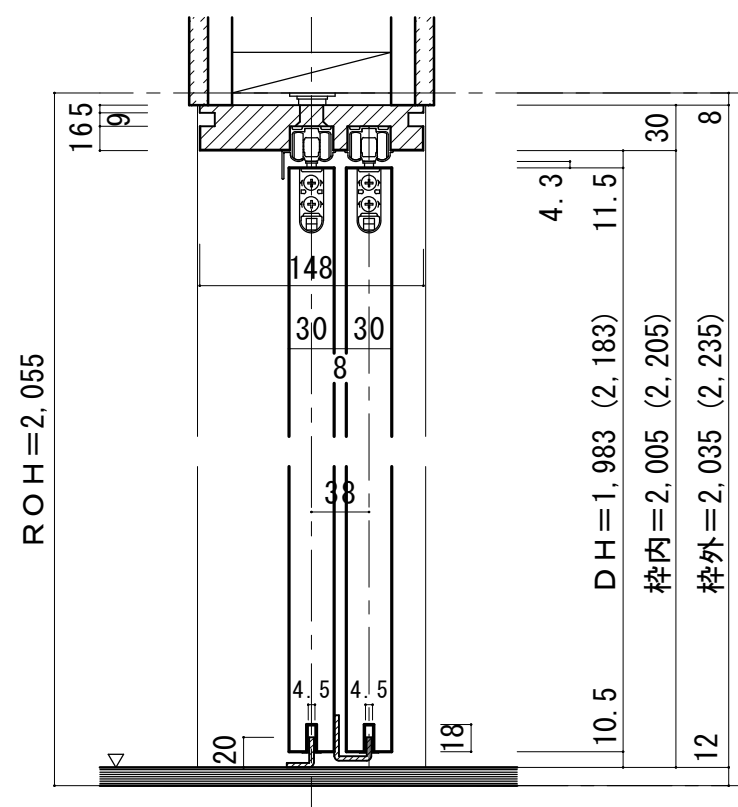
■引き手方向



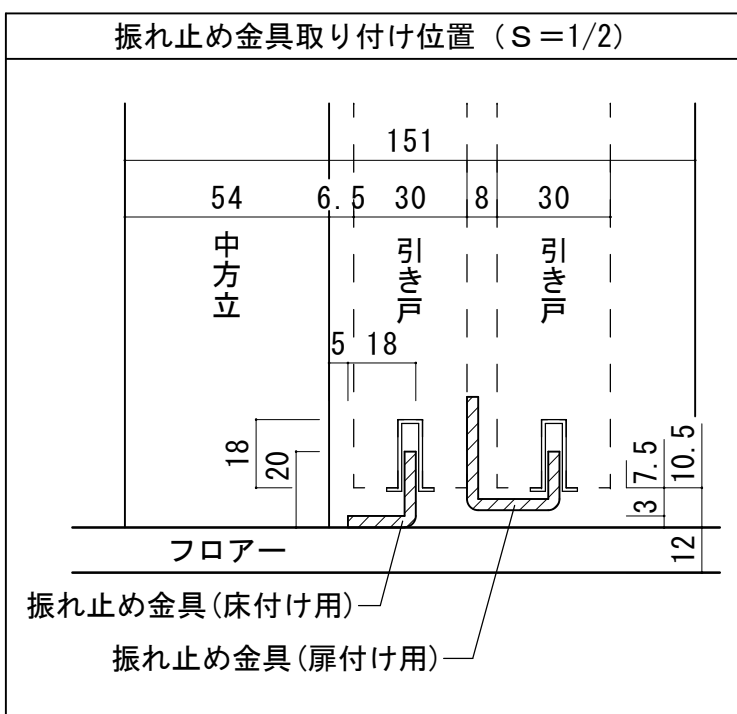
※大型サムターン表示錠使用時は、引戸引き残しストッパーをご使用ください。ただし、有効開口は102ミリ狭くなります。

※図示：左引き手

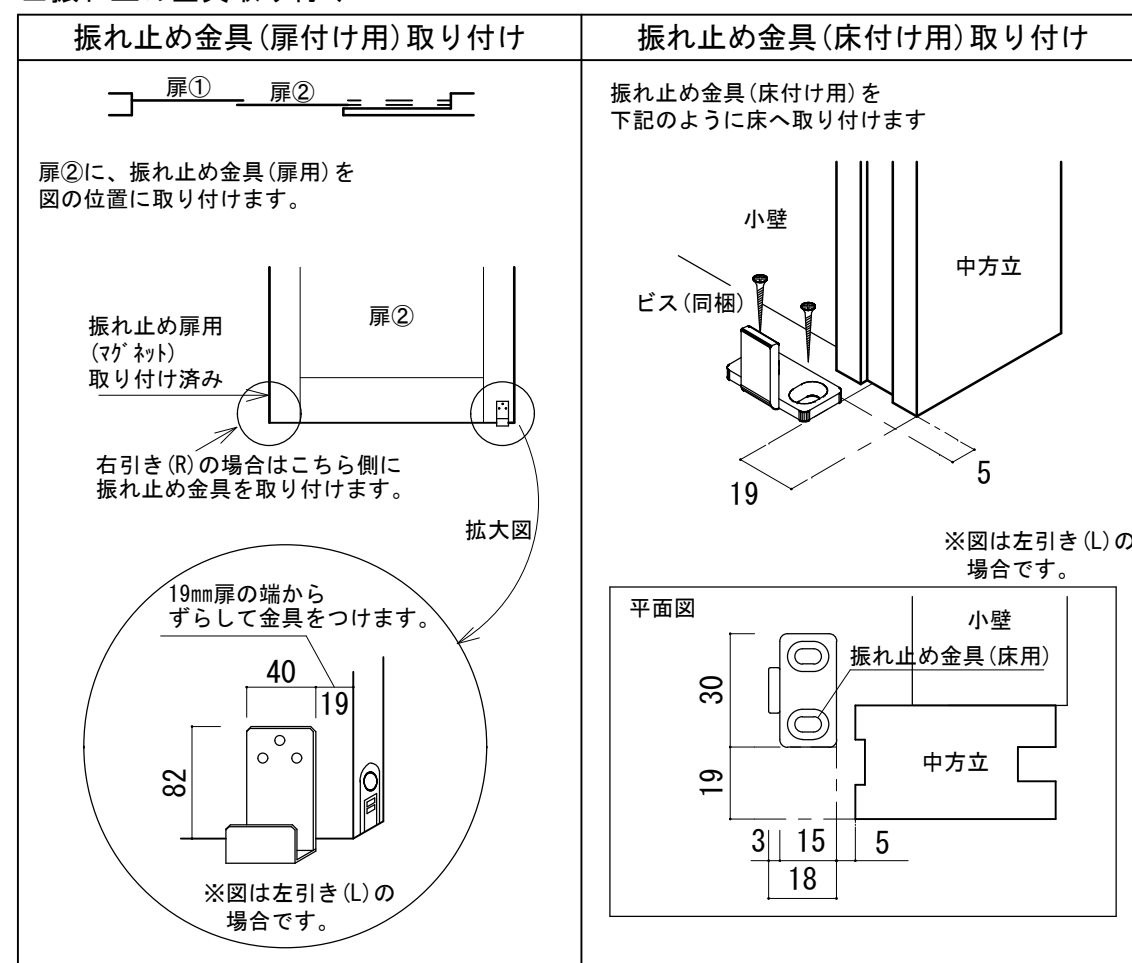
■縦断面図



振れ止め金具取り付け位置 (S=1/2)



■振れ止め金具取り付け



※()内寸法はハイドア