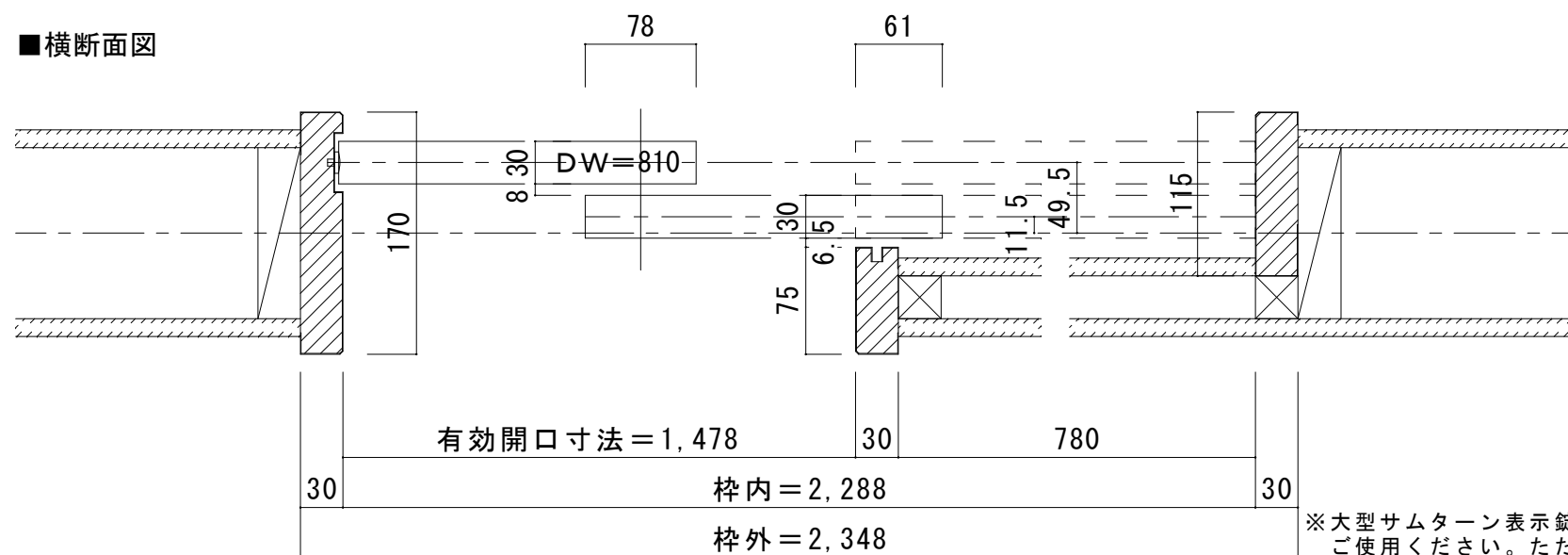
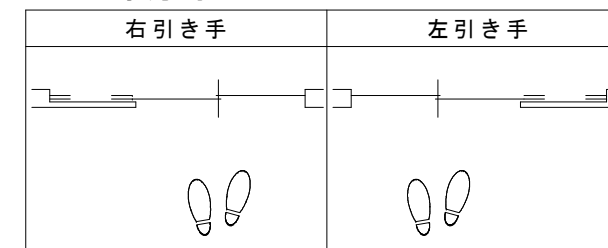


2枚引き込み戸 上吊り連動タイプ 固定枠170巾

■横断面図



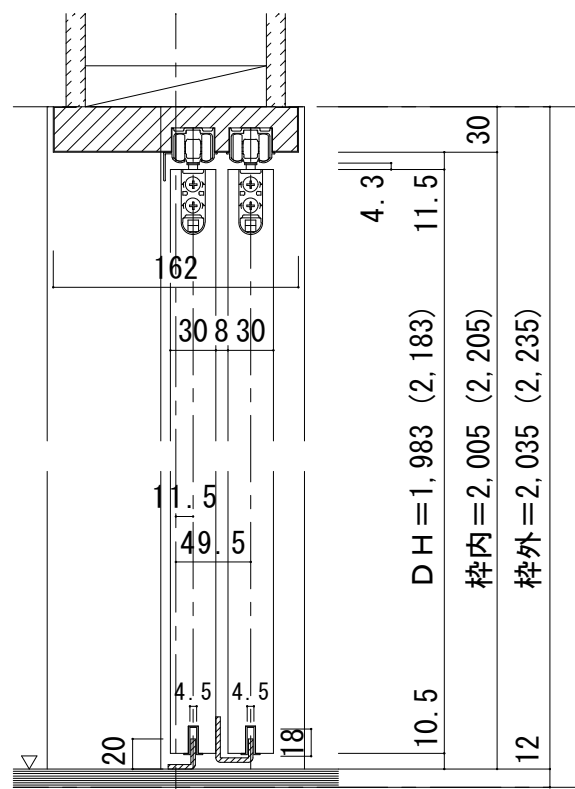
■引き手方向



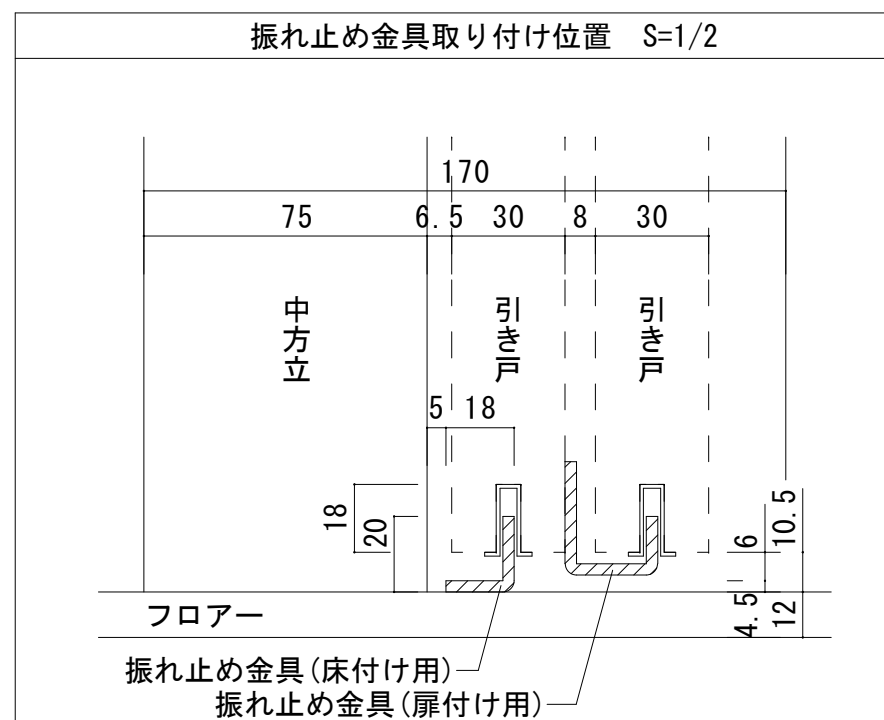
※大型サムターン表示錠使用時は、引戸引き残しストッパーをご使用ください。ただし、有効開口は102ミリ狭くなります。

※図示：左引き手

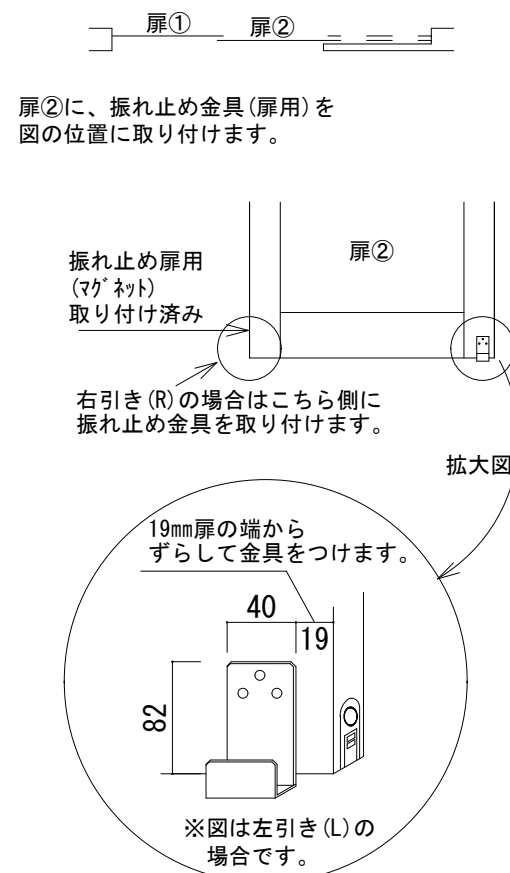
■縦断面図



※()内寸法はハイドア



振れ止め金具(扉付け用)取り付け



振れ止め金具(床付け用)取り付け

