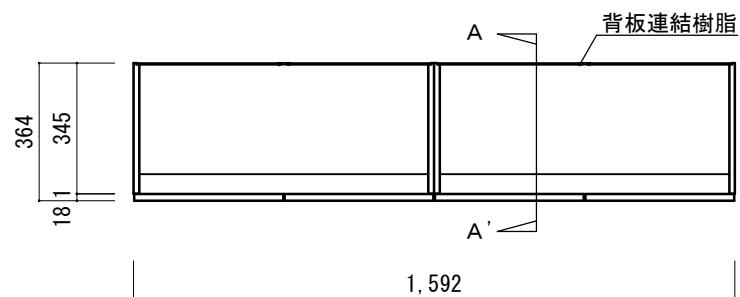
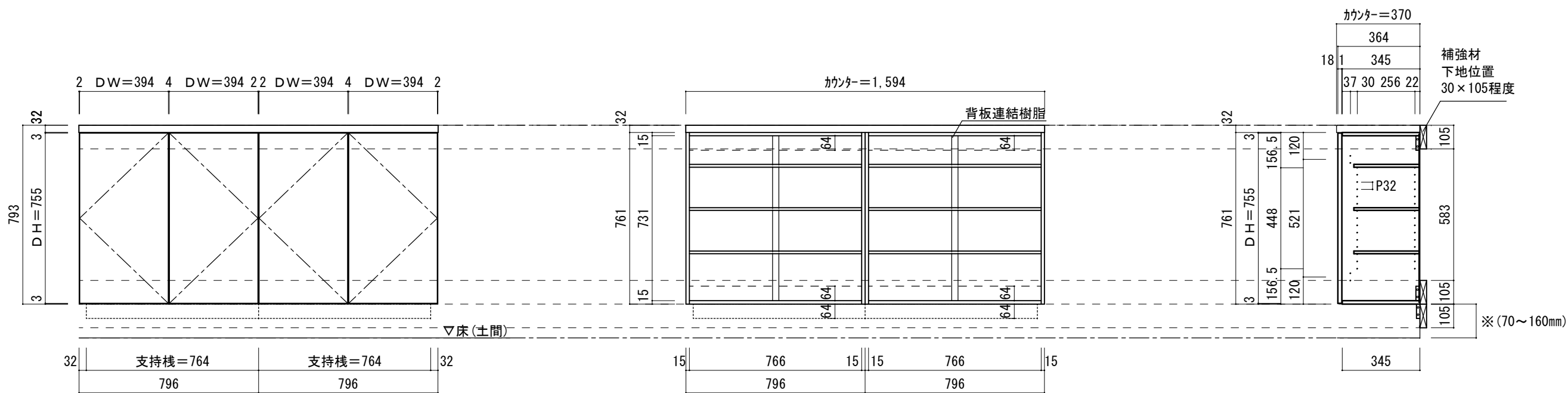


B-601

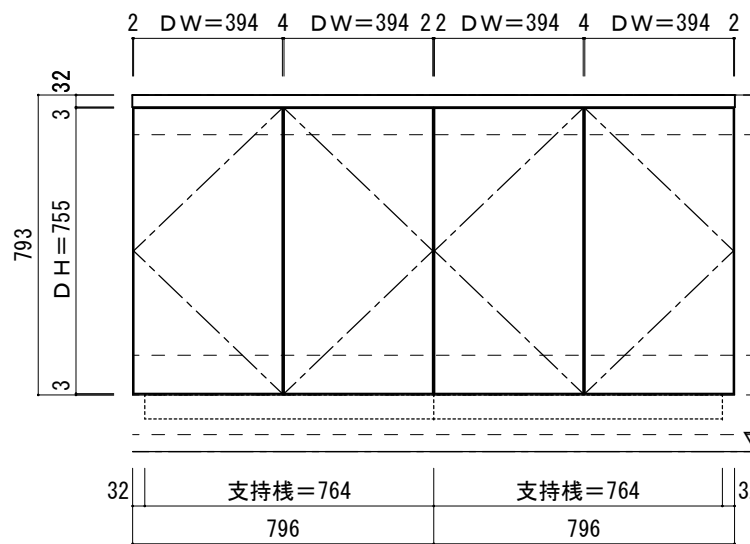


平面図

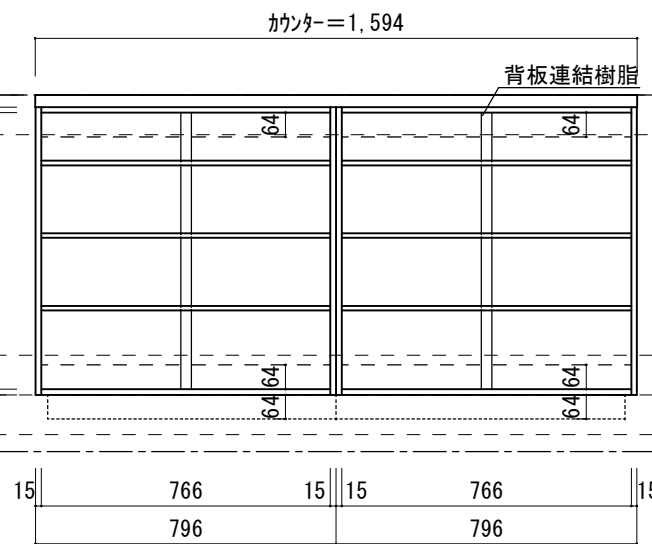


A-A' 断面図

※棚板は可動式32m/mピッチで調整可能  
 ※下地用の木栈木は105m/m×30m/m以上の堅い木を使用してください。  
 ※(70~160mm)は参考寸法です。  
 床(土間)からの高さに合わせて下地を入れてください。



扉配置図



キャビネット図