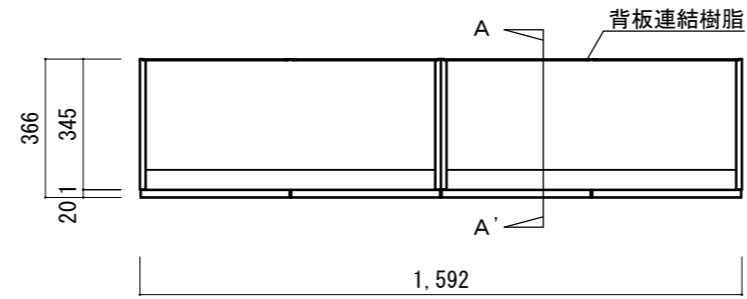
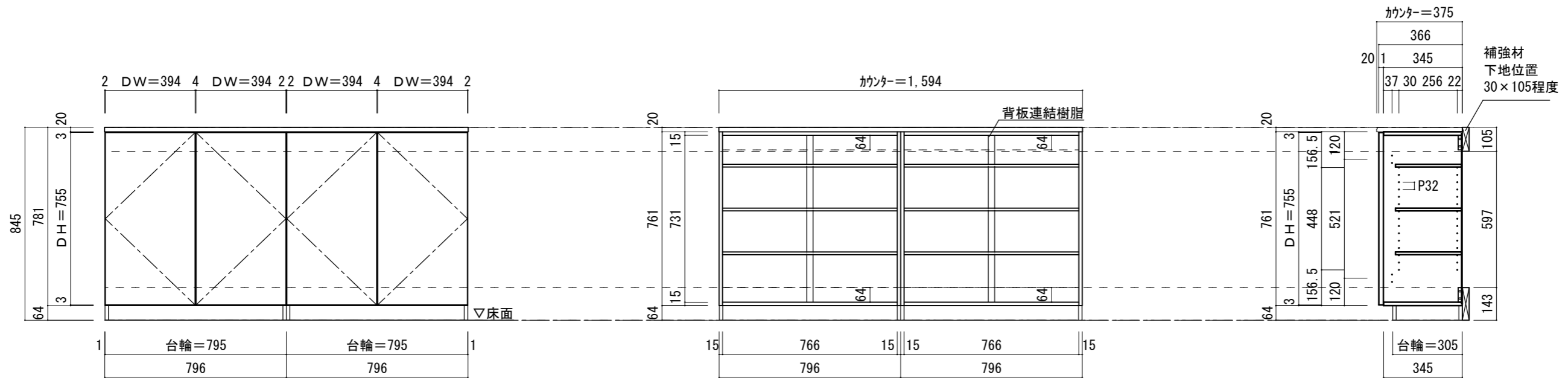


B-601



平面図



扉配置図

キャビネット図

A-A' 断面図

※棚板は可動式32m/mピッチで調整可能
 ※下地用の木棧木は105m/m×30m/m以上の堅い木を使用してください。

ドレタス 玄関収納 組合せプラン 床置きタイプ B-601	図面名	DOORETUS 玄関収納	SCALE	1/20	DATE	2024. 04. 01
		株式会社 ウッドワン	FILE		NO.	01