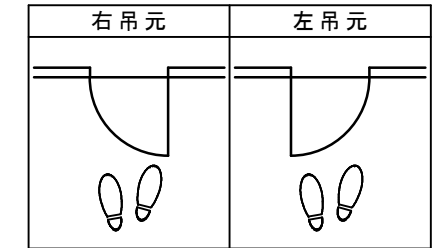
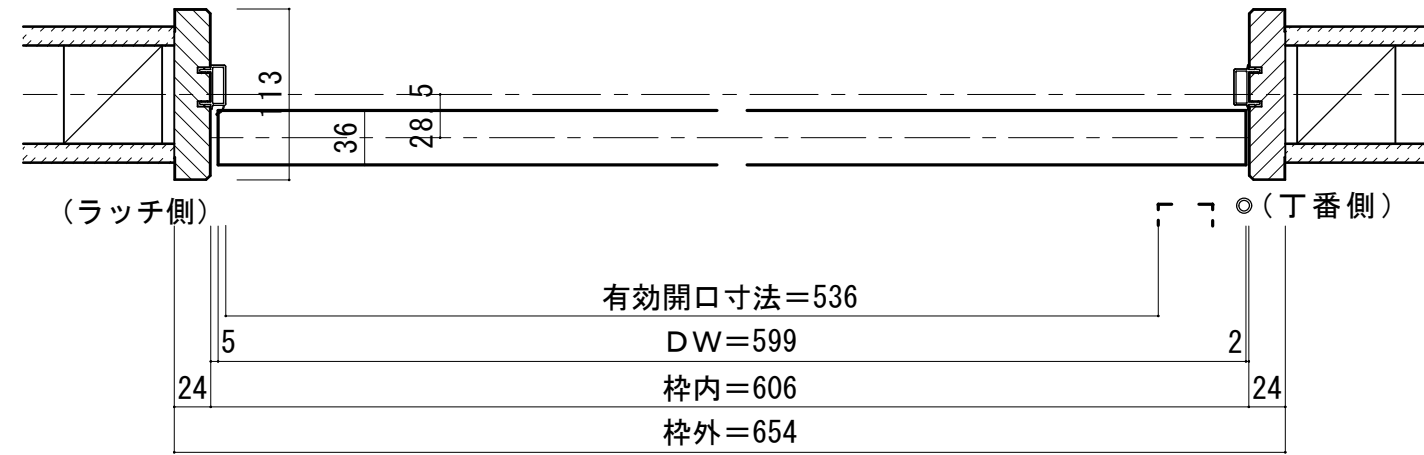


トイレドア 固定枠113巾 3方枠

■ 吊り手方向

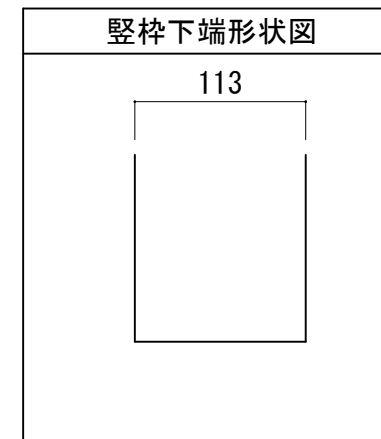
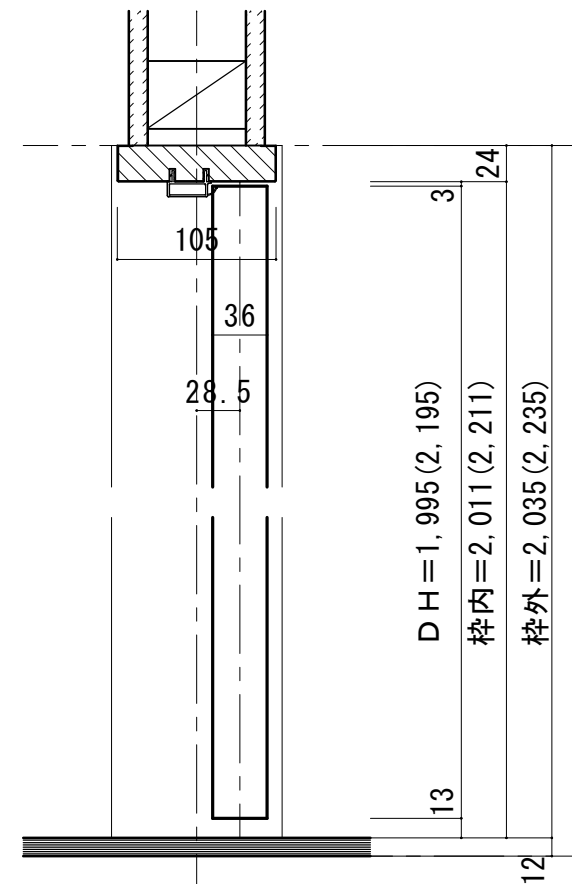


■ 横断面図



※図示：右吊り元

■ 縦断面図



※( )内寸法はハイドア