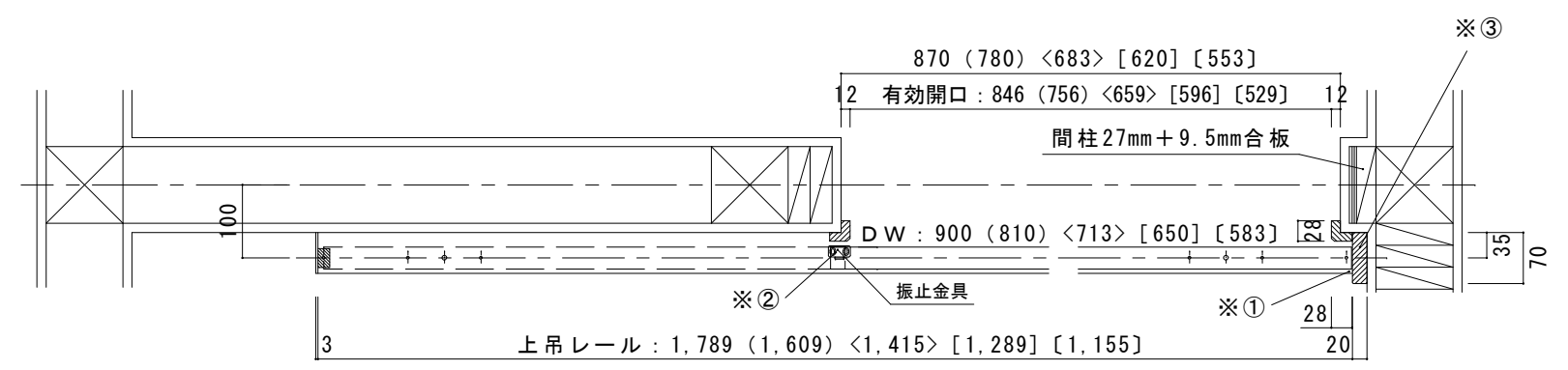
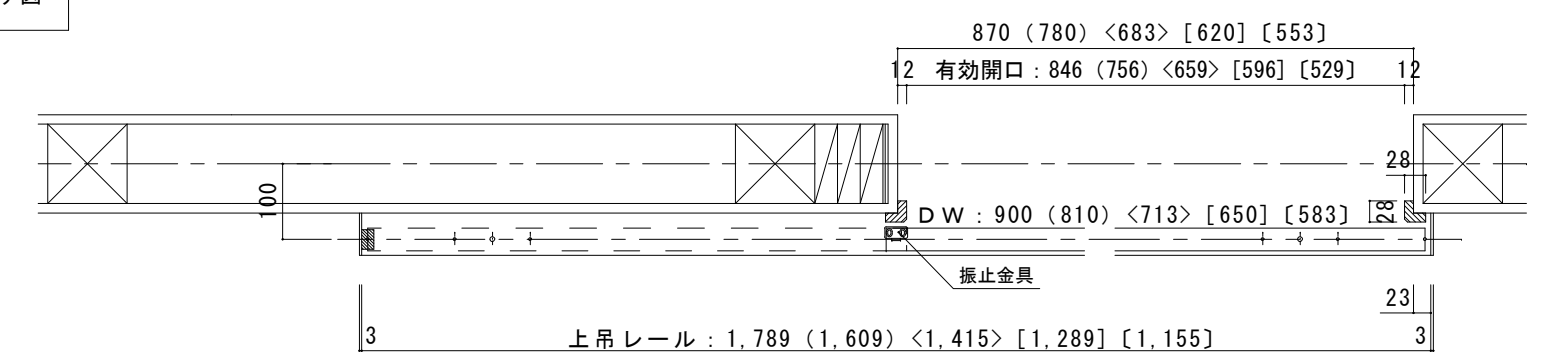


両入隅
カマ錠枠 納まり図

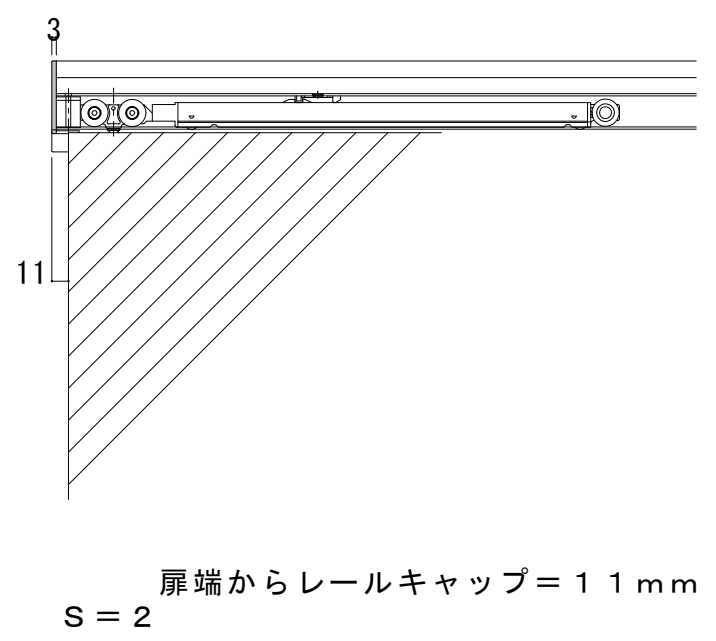
- ご注意 ■
- ※① カマ錠枠を取り付ける際は、枠取り付け側に当たる上吊レールのストッパーは、取り付けしないで下さい。
 - ※② 振止金具が一部露出します。
 - ※③ カマ錠枠は、「枠上」をカットし床上に施工して下さい。「枠下」はカットしないで下さい。



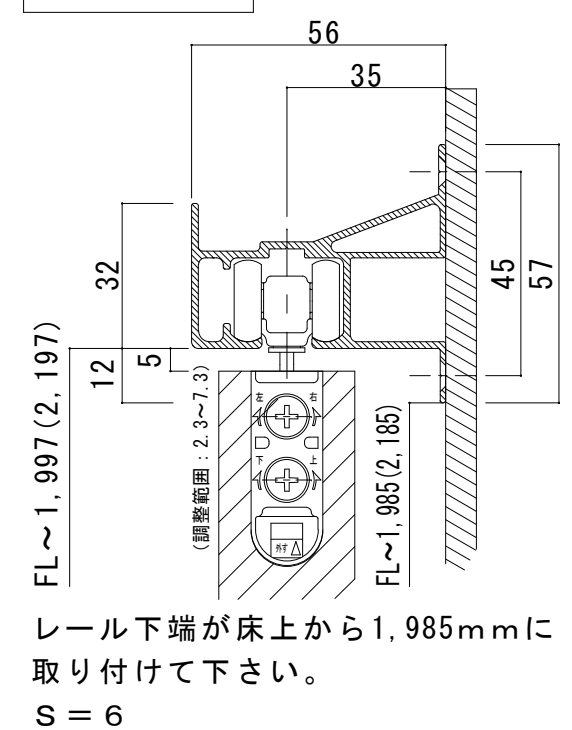
通常納まり図



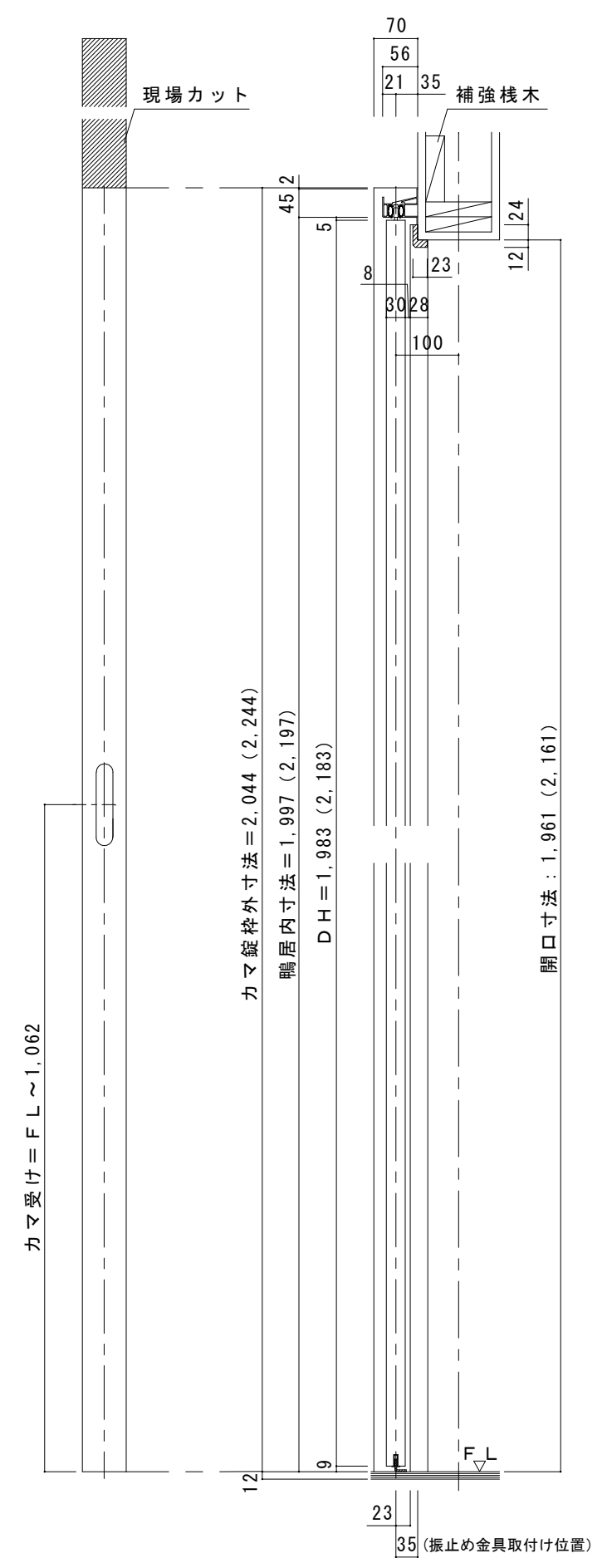
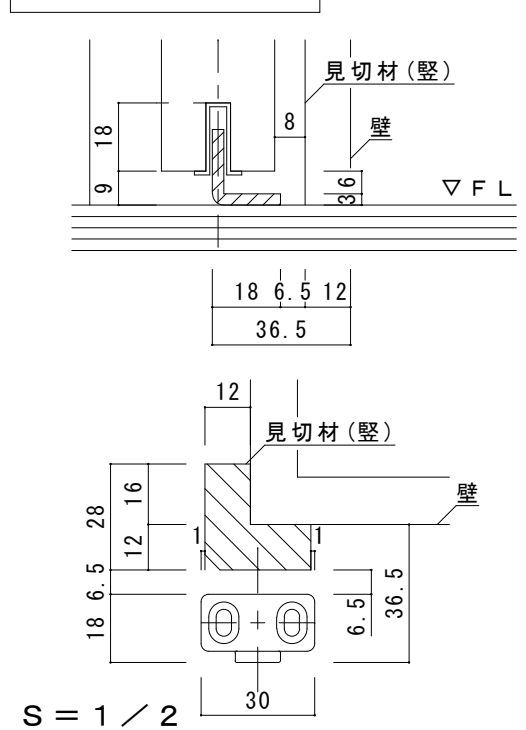
扉を閉じた時



レール取付高さ



振れ止金具取付け位置



※ () 内寸法はハイドア