

施工業者様用

〈施工説明書〉

機能引き戸

- ・ 自閉式幅広片引き戸
- ・ 自閉式幅広引き込み戸

固定枠

このたびはウッドワンの商品をご採用いただき、誠にありがとうございます。

施工前にこの施工説明書をよくお読みいただき、安全に正しく施工されるようお願い致します。

製品を安全に正しくお使いいただき、お客様や他の人々への危害・財産への損害を未然に防止するために、「安全上のご注意」をよくお読みください。いずれも安全に関する重要な内容ですので、必ずお守りいただき、内容をよく理解して正しくお使いください。

安全上のご注意 安全に正しくお使いいただくために必ずお守りください



注意

施工に際して以下の注意が守られない場合、施工に従事される方の傷害並びに住まれる方の傷害または財産上の損害が生じるおそれがあります。確実にお守りください。



禁止

・屋内専用。

屋外や浴室に使用すると、湿気、雨濡れ、強い太陽光などにより腐れ、割れなどの劣化が進む原因となります。

・インパクトドライバーで締めすぎないようにする。

インパクトドライバーの締めつけトルクが強すぎると、ビスが空回りしてしまうおそれがあります。

・ビスはビス穴に取り付ける。

ビス穴加工以外の位置にビスを取り付けると、枠材に割れが発生し、扉の脱落の原因となり危険です。



必ずおこなう

・開梱後は換気を行なう。

本製品はホルムアルデヒド・VOC(揮発性有機化合物)対策品です。ただし、新築リフォーム直後や夏場など高温の環境下ではホルムアルデヒド・VOCが室内に滞留しやすく、健康被害につながるおそれがありますので、施工中、使用中は適宜換気を行うようにしてください。

・同梱の金具を使用する。

本製品の取り付け、施工には必ず同梱の金具類を使用してください。

・調整戸車・レール等は消耗性部品。

引戸用戸車およびレール間に、異物が付着した状態での開閉は避けてください。長期間のご使用にあたり、開閉がしづらくなった場合には、交換(有償)をお勧めします。

・補強の飼木(現場調達)を入れる。

ソフトクローズ仕様の際は、トリガー取り付け位置の鴨居裏に補強の飼木(現場調達)を必ず入れてください。飼木で補強をしないと、鴨居が破損してしまうおそれがあります。

お願い

・ 施工完了までは、立て掛けたりすると反りの発生原因となりますので、水平になるように保管してください。

・ 照明灯・ストーブなどを近づけると熱により変色しますので、開梱後施工完了まで1メートル以上離してください。

施工終了後

養生

当て傷・擦り傷等がつかないように保護紙等でカバーして養生してください。粘着テープなどは直接商品に貼り付けないようにしてください。

お手入れのしかた

枠材が汚れている場合は、水で薄めた中性洗剤を含ませた柔らかい布を固くしぼってふき取り、乾いた布で仕上げてください。ベンジン・アルコール・シンナー・塩素系洗剤などの溶剤を使用すると変色・変質しますので、絶対に使用しないでください。

自閉式枠セット		縦枠 (開口部側)	縦枠 (戸袋側)	中方立 (モヘア付)	鴨居	L型幕板 L	L型幕板 S
入数	片引き戸	1本	1本	1本	1本	1本	1本
	引き込み戸	1本	1本	2本	1本	—	2本
備考 (部材品番等)		—	—	—	—	—	—

ビスセット(自閉式枠セットに梱包)								固定枠上吊り鴨居用ビス	
部材名		木ダボ	組み立て ビス	躯体接合 金具ビス	六角レンチ	クッション キャップ	幕板 固定ビス	部材名	組み立て ビス
セット品番								セット品番	
入数	片引き戸	ZY GK01-□	2本	10本のみ使用(12本入)	8本	1本	8個	8本	4本
	引き込み戸	ZY GK01-□	2本	12本	8本	1本	8個	8本	4本
備考 (部材品番等)		—	—	枠と躯体の 固定に 使用できます。	使用 しません。	—	—	備考 (部材品番等)	—

自閉式金具セット(別梱包)									
部材名		自閉式 レールセット (一式)	キャッチ受け 本体	キャッチ受け 固定ビス	上レール 固定ビス	ホルダー (吊カップ)	ホルダー 固定ネジ 4×25	振れ止め 金具	
セット品番									
入数	片引き戸	ZY GW●-7	1セット	1個	2本	5本	2個	6本	1個
	引き込み戸	ZY GP●-7	1セット	1個	2本	5本	2個	6本	1個
備考 (部材品番等)		—	—	—	—	—	—	—	ZY3334

引き手方向の確認
※片引き戸の場合のみ。

片引き戸には、引き手方向によって左右の区別がありますので、ご確認のうえ施工してください。

右引き

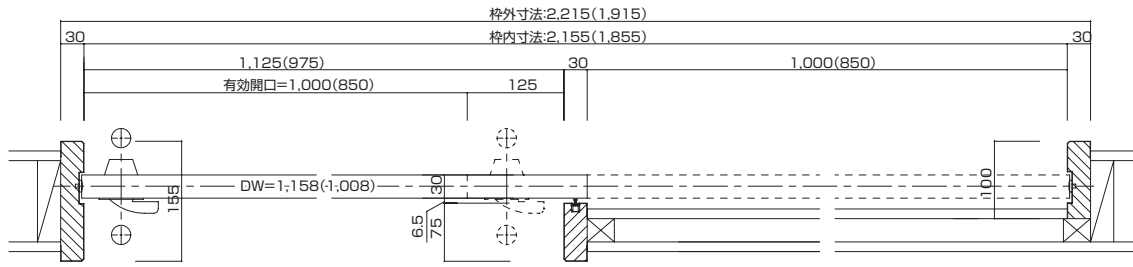
左引き

片引き戸 施工…3ページに進んでください。

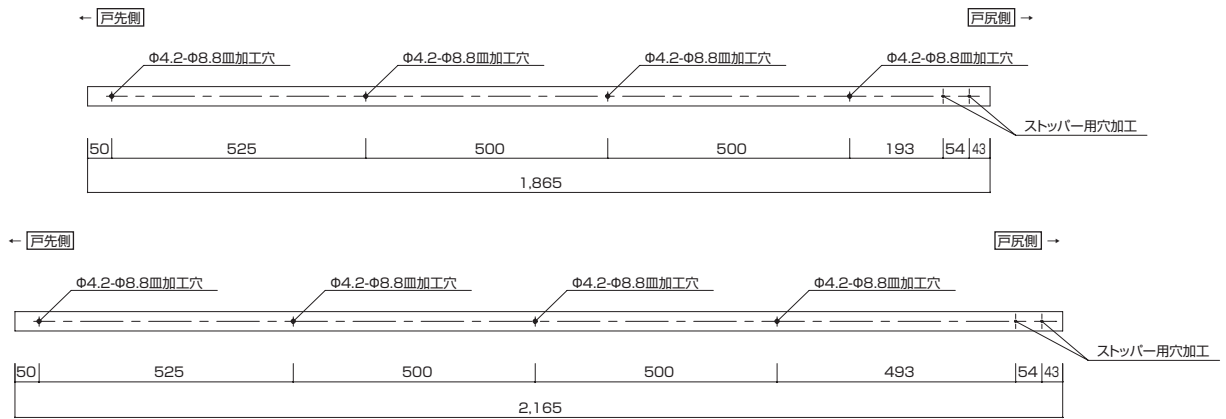
引き込み戸 施工…9ページに進んでください。

横断面図

(単位:mm)



■レール詳細図

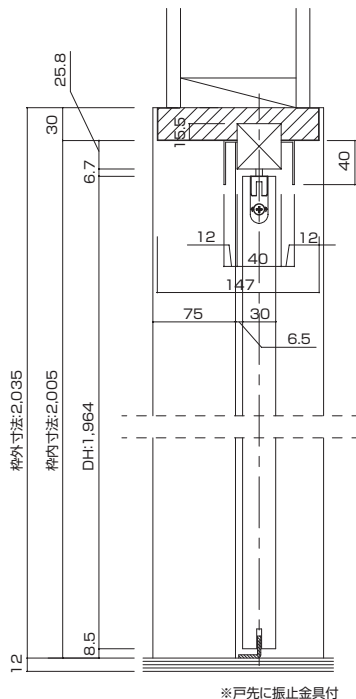


POINT
 ←戸先側 → 戸尻側→
 キャッチ受けの取り付け向きに
 注意してください。

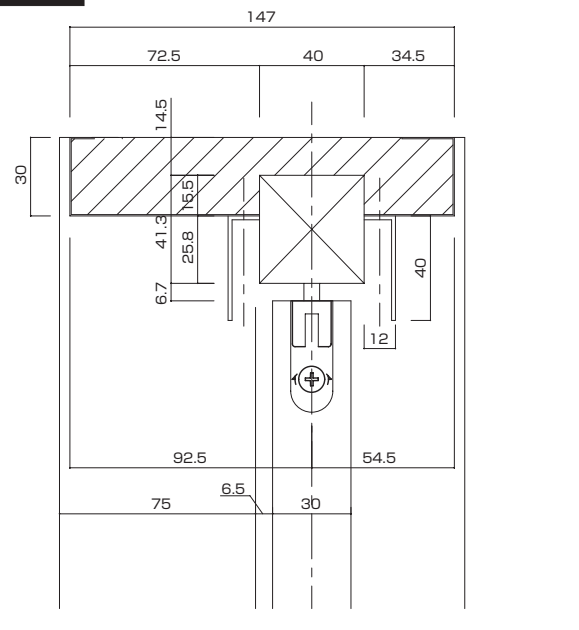
※ ()内は枠外寸法=1,915mmの場合。

縦断面図

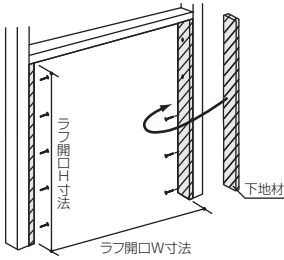
(単位:mm)



鴨居詳細断面図



① 取り付け開口部の確認

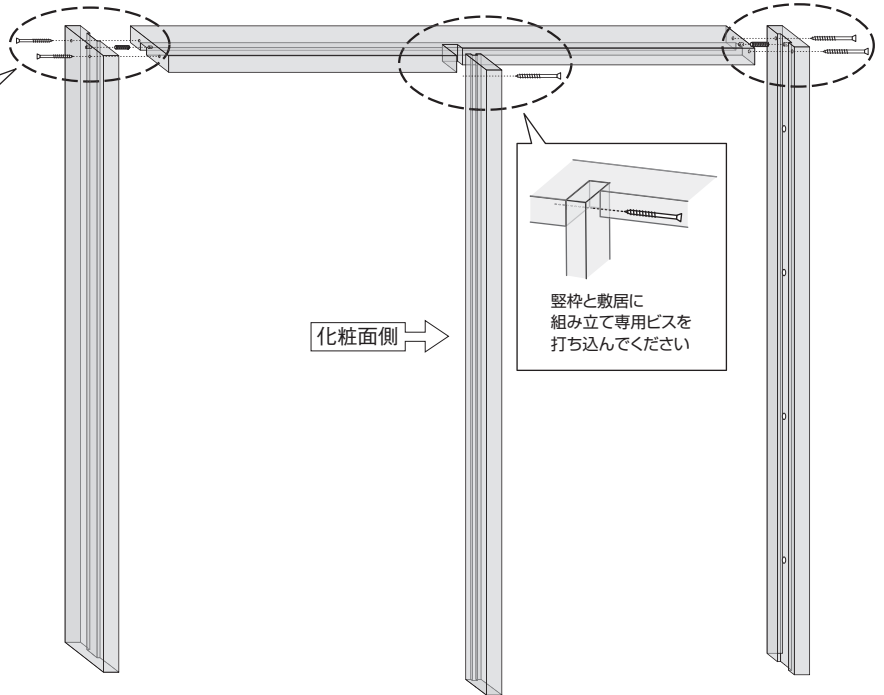
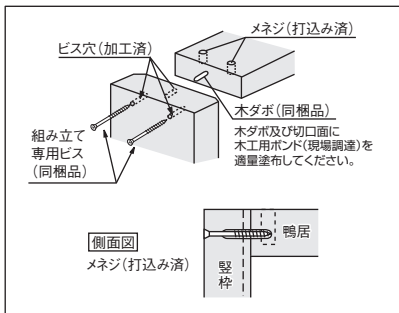


開口部に下地材を取り付け、納まり図参照の上、枠外寸法に見合ったラフ開口を設けてください。

② 枠材の組み立て

部材の上下、左右を確認のうえ、組み立てをおこなってください。鴨居、縦枠、敷居などの固定は必ず同梱のビス・ダボなどを使用してください。

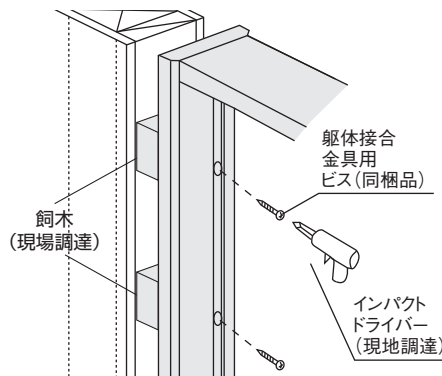
同梱の木ダボ、組み立て用ビス、木工用ボンド(現場調達)を使用して枠材を組み立ててください。鴨居の細くなっている側が戸袋側になります。*戸袋側の縦枠には化粧シートは貼られておりません。



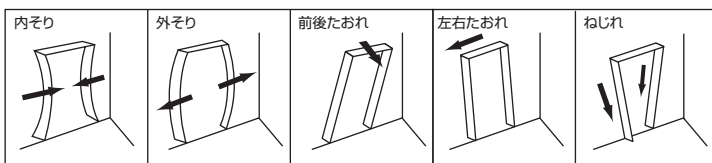
③ 枠材の固定と建て付け調整

3方に組んだ枠材を開口部にセットしてください。

開口部に枠材をはめ込み、飼木(現場調達)で水平と垂直、ねじれを調整し、枠材を固定します。枠材の固定は同梱の躯体接合金具用ビスを縦枠のビス穴から打ち込んで固定させてください。鴨居の固定は任意の位置にビスを打ち込んで確実に固定してください。

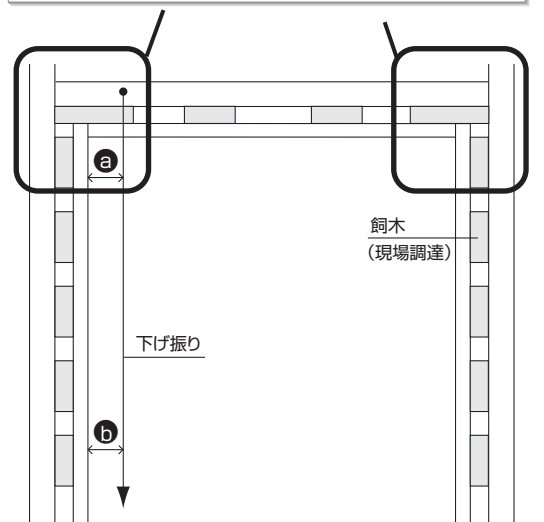


*下記の様なことがないようにご注意ください。



⚠ 注意

ソフトクローズ仕様の場合はトリガー取り付け位置の鴨居裏に補強の飼木(現場調達)を入れる。
*この位置に飼木がないと、鴨居に負荷がかかってしまうおそれがあります。



水準器などを使用し、 $a=b$ となるよう調整してください。併せて前後の建りも調整してください。

④ 上レールの取り付け

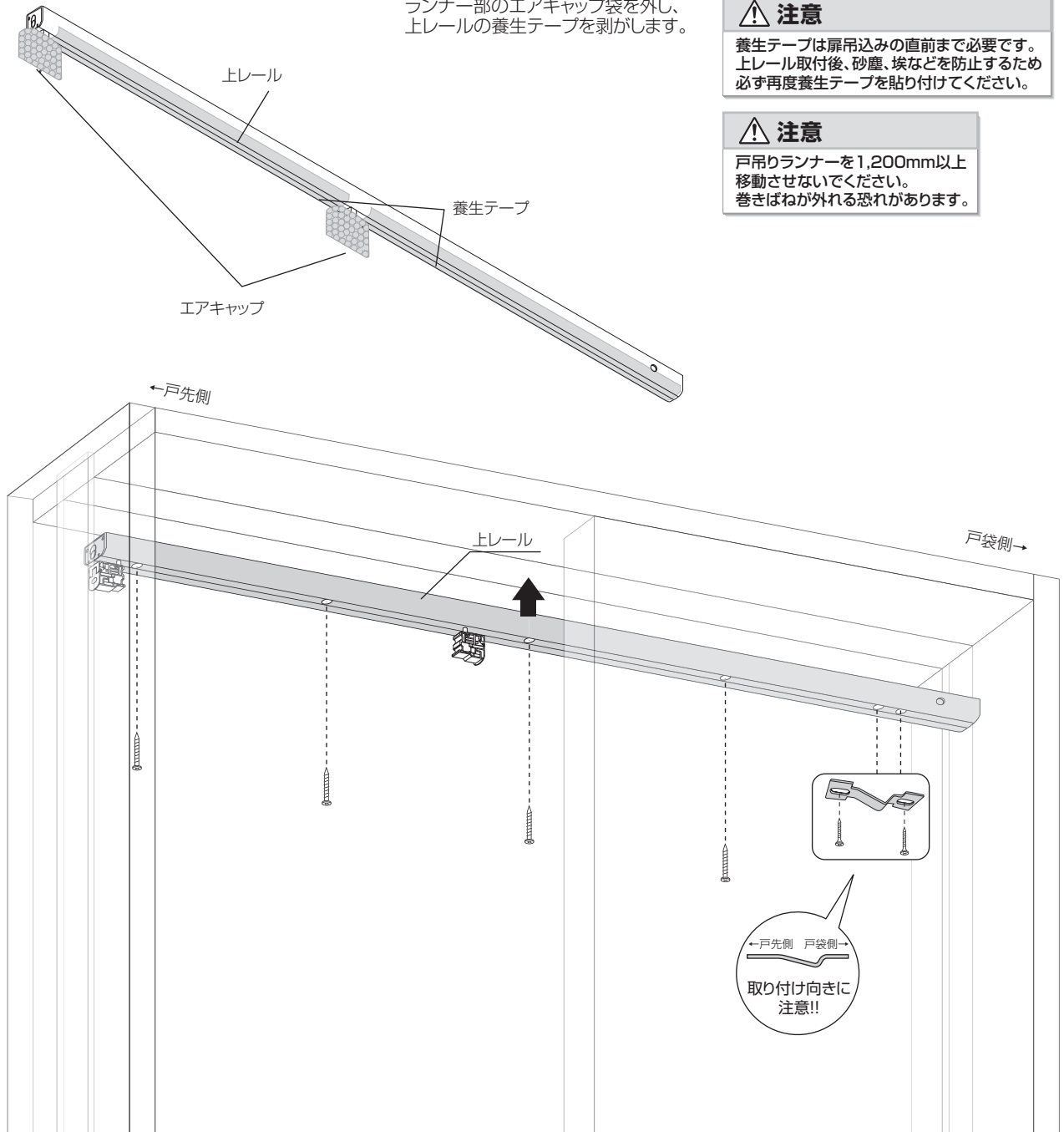
ランナー部のエアキャップ袋を外し、上レールの養生テープを剥がします。

⚠ 注意

養生テープは扉吊込みの直前まで必要です。上レール取付後、砂塵、埃などを防止するため必ず再度養生テープを貼り付けてください。

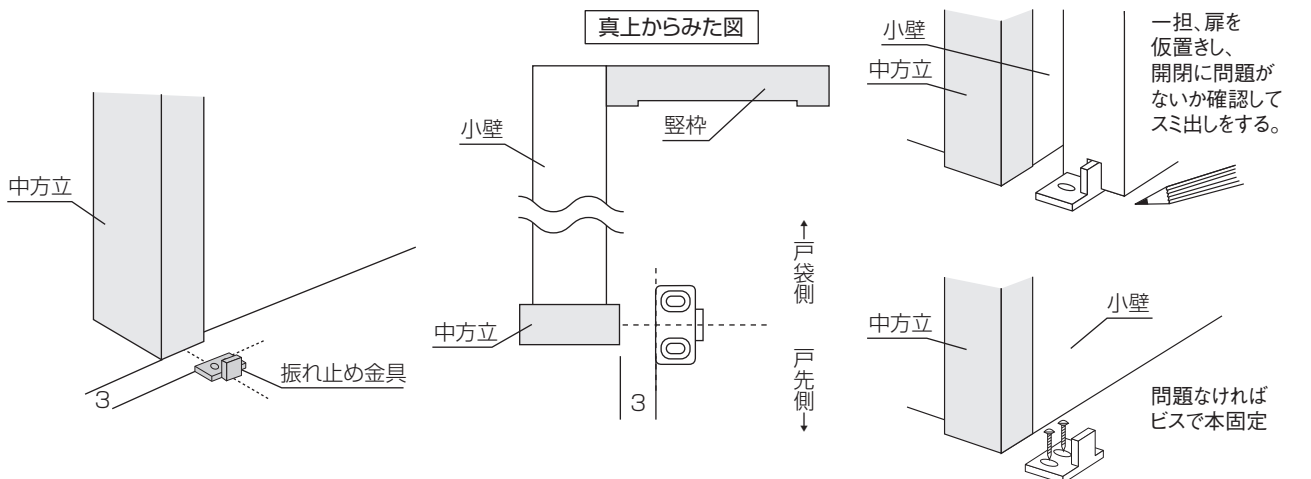
⚠ 注意

戸吊りランナーを1,200mm以上移動させないでください。巻きばねが外れる恐れがあります。



⑤ 振れ止め金具の取り付け

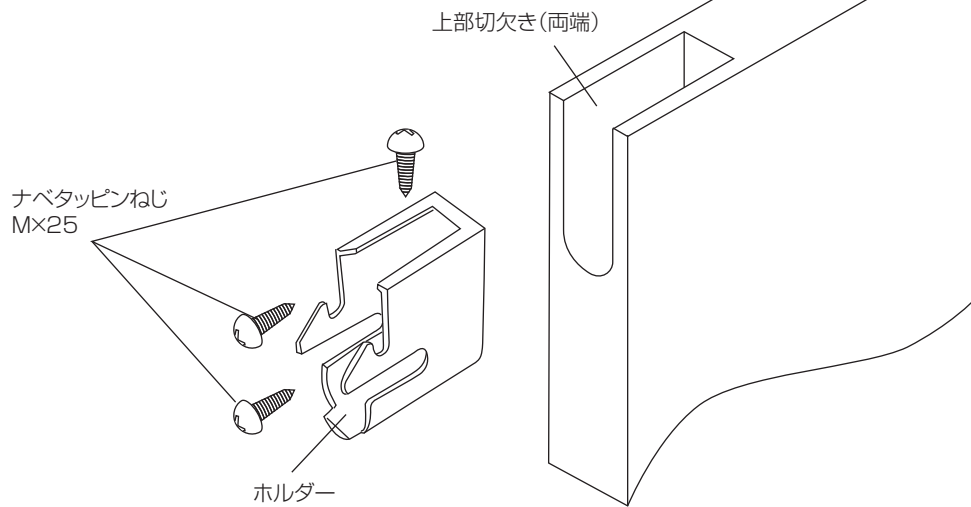
(単位:mm)



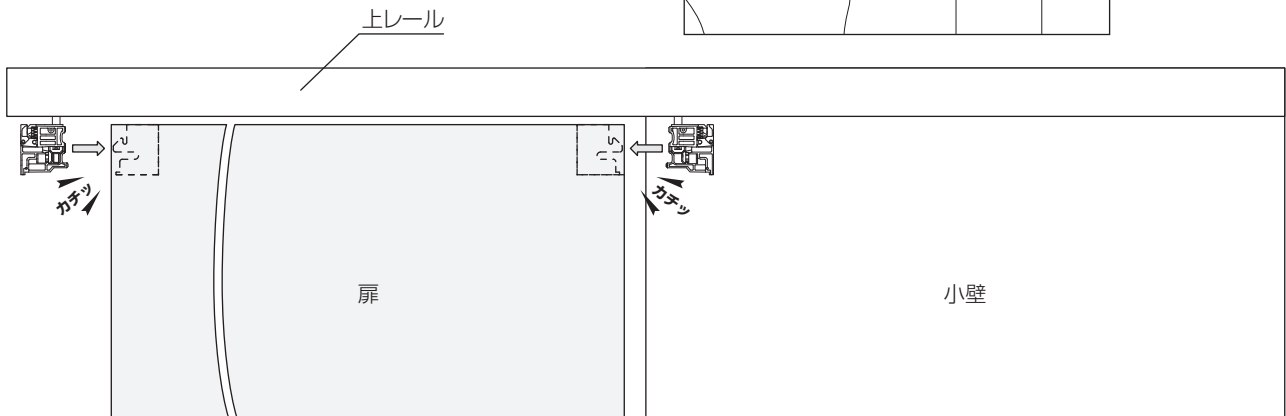
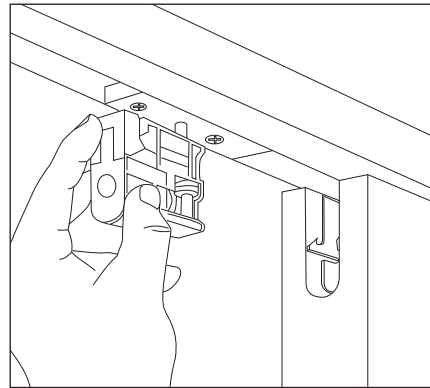
⑥ 引き戸の吊り込み

ホルダーの取付け

扉本体を納まり図の扉加工寸法に従い、上部両端・底部の溝を加工し、ホルダーを扉の上部両端切欠きにはめめます。
ホルダーをはめ込み後ナベタッピンねじM4×25(3本ずつ)でねじ止めします。



床に取り付けた振れ止め金具に引き戸をひっかけ、戸尻側の吊車をスライドさせ、固定カップにカチッと音がするまで差し込んで取り付けてください。
戸尻側の吊車を取り付けたら、ゆっくり扉をレールと平行になるようにスライドさせていきます。
扉がレールと平行になったら、戸先側の吊車を先程と同様に固定カップにカチッと音がするまで差し込んで取り付けてください。



⚠ 扉の取り外しに注意

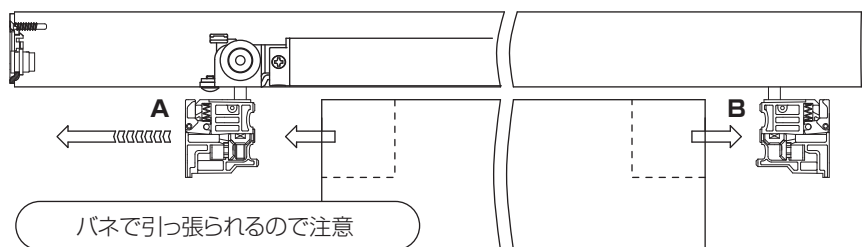
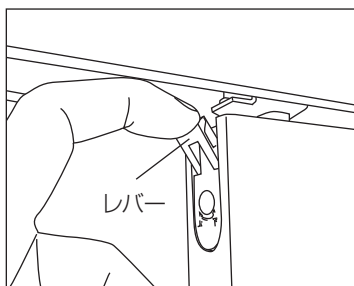
扉を外す場合は以下の手順で行ってください。

1. 戸先ランナーA・戸先ランナーBのレバーを起こします。

2. そのままレバーをつまみ、手を離さず戸先ランナーA・戸先ランナーBを引き出します。

※ 戸先ランナーAを取り出す場合は、引き出した瞬間に戸先ランナーがバネで引っ張られますので、縦枠まで手を添えておいてください。

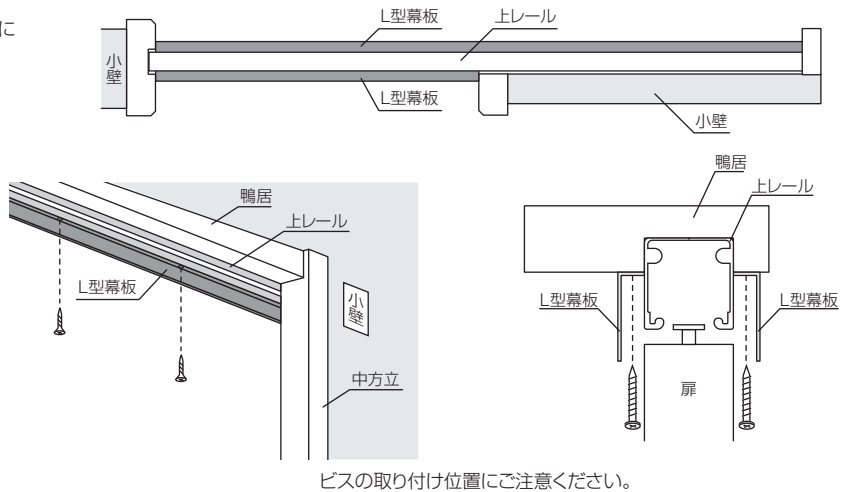
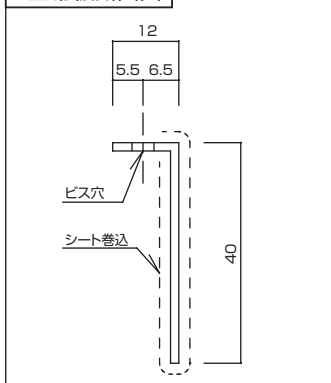
(急に離すと戸先ランナーAが急激に移動し、破損の原因となりますのでご注意ください)



⑦ L型幕板の取り付け

引き戸を吊り込んだ後にL型幕板上レールに
合わせて取り付けてください。

L型幕板断面図

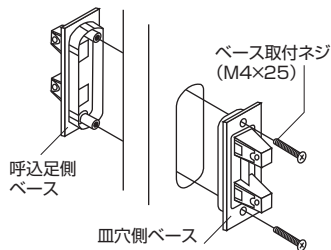


⑧ 引き手の取り付け

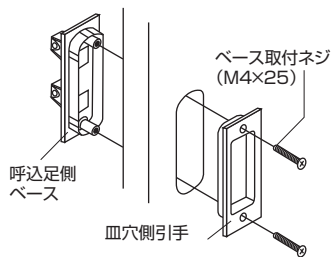
1. ベースの取り付け

呼込足側ベースと皿穴側ベースをベース取付ネジでしっかり固定してください。
片側バー引き手仕様の場合は、片側は引き手になります。

両側バー引き手仕様の場合



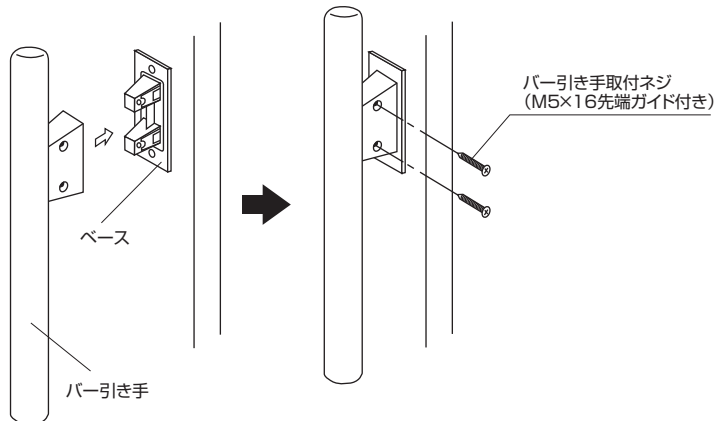
片側バー引き手仕様の場合



2. バー引き手の取り付け

バー引き手をベースにかぶせ、バー引き手取付
ネジでしっかり固定してください。
取り付け後、バー引き手にガタツキが無い
か確認してください。

バー引き手からバー引き手への交換は
右記の逆順で取り付けてください。



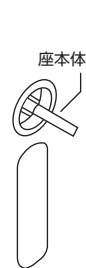
⚠ 注意

※電動ドライバーは使用しないで
ください。

各取付ネジは、製品が変形・破損しな
いよう注意し、しっかり締め付けてく
ださい。

※引戸錠をご利用の
場合は、先に引戸
錠セットを取り付
けてください。

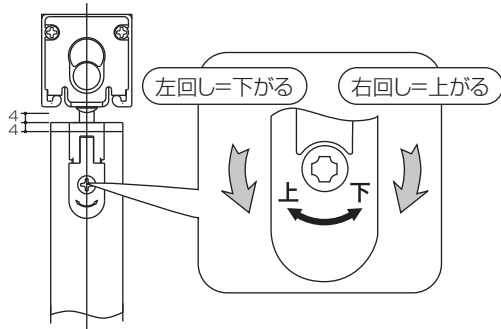
先にバー引き手
を取り付けると、
引戸錠の座本体
を取り付ける事
ができません。



⑨ 各種調整

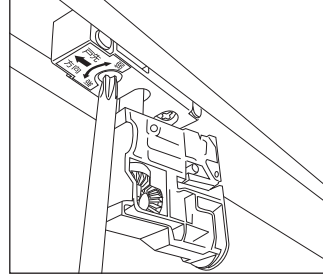
●扉の上下調整

上下それぞれ4mmの調整が可能です。
ドライバーにて「上下調整ネジ」を回し、扉の高さ調整を行います。
※出荷状態では扉の上面とレールに7mmの隙間のできる設定となっております。
吊込み直後は上下方向それぞれ4mmの調整が可能です。



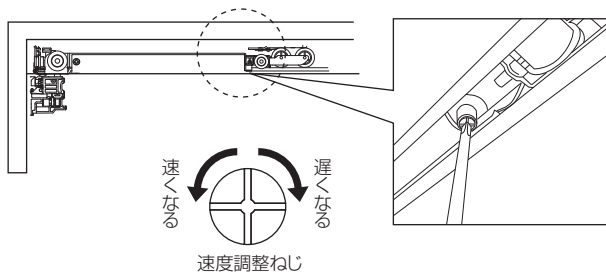
●キャッチ力の調整

1.戸尻側ランナーを扉(ホルダー)から外します。
2.戸尻側ランナー下面ある「キャッチ力調整ねじ」を回し、キャッチ力の調整をします。
・左回し:キャッチ力が強くなる。
・右回し:キャッチ力が弱くなる。
※調整後は扉の吊込みを確実に行ってください。



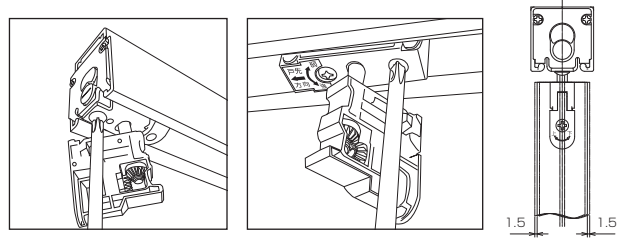
●開閉速度の調整

「扉が閉まる速度の調整が可能です」
1.戸尻、戸尻ランナー扉(ホルダー)から外します。
2.下面ある「速度調整ねじ」を回し、開閉速度の調整をします。
・左回し:開閉速度が速くなる。
・右回し:開閉速度が遅くなる。
※調整後は扉の吊込みを確実に行ってください。



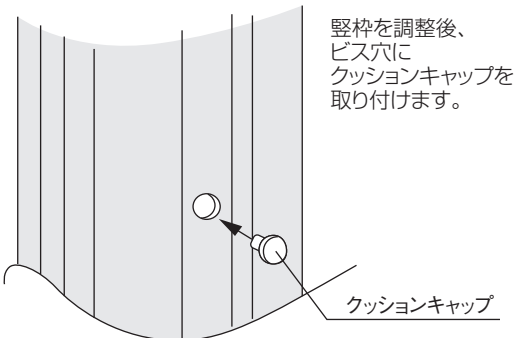
●扉の奥行き(前後)調整

前後1.5mmの調整が可能です。
1.戸先側、戸尻側ランナーを扉(ホルダー)から外します。
2.戸先側、戸尻側ともにランナー下面にある「前後調整ねじ」を緩め、扉の奥行き方向の調整をします。
※調整後は「前後調整ねじ」は確実に締込んでください。
※調整後は扉の吊込みを確実に行ってください。



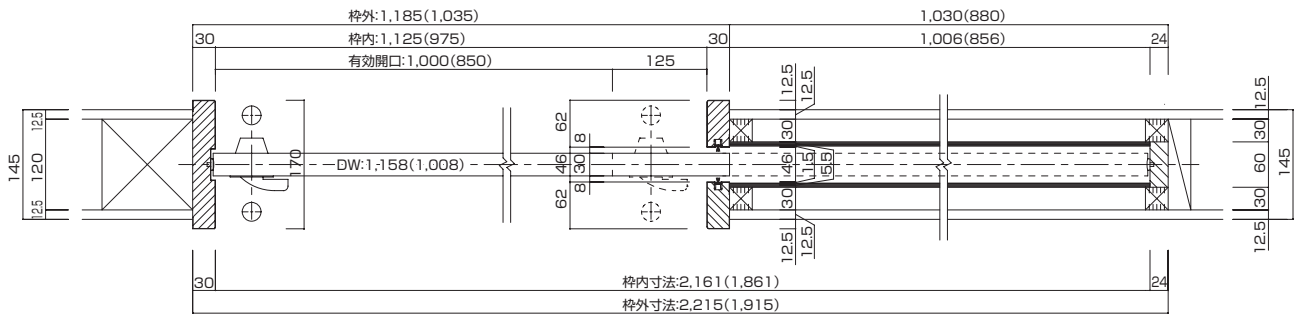
●クッションキャップの確認

クッションキャップの確認

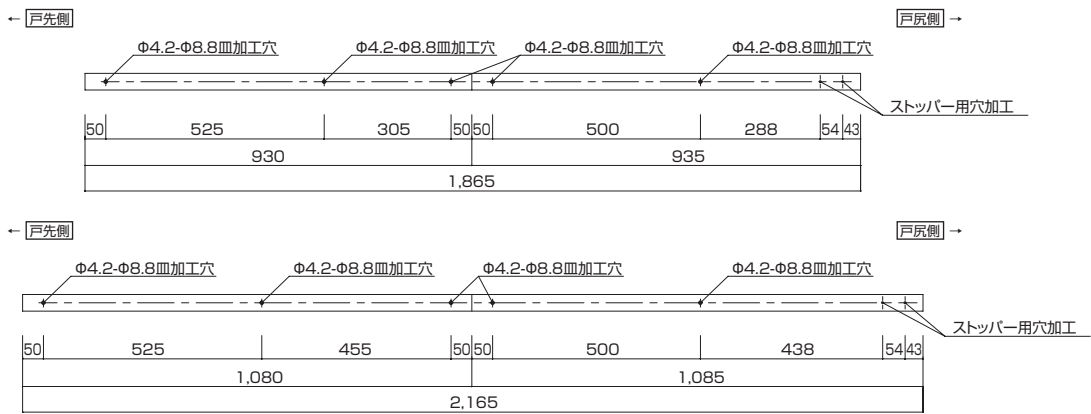


横断面図

(単位:mm)



■レール詳細図



POINT

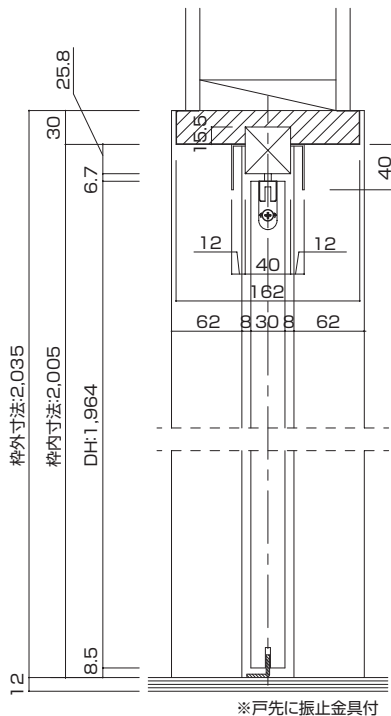
←戸先側 → 戸尻側→

キャッチ受けの取り付け向きに
注意してください。

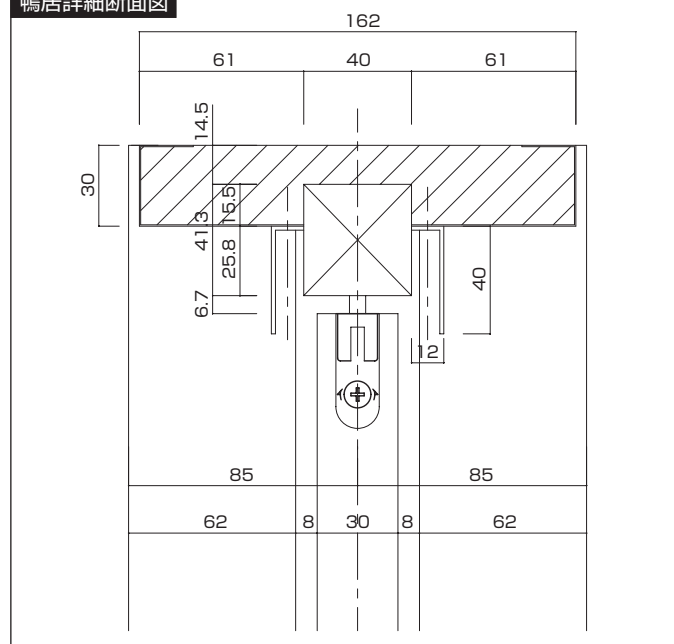
※()内は枠寸法=1,915mmの場合。

縦断面図

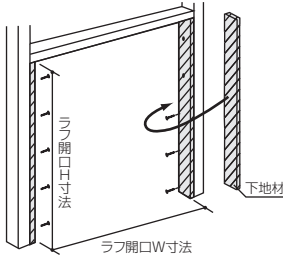
(単位:mm)



鴨居詳細断面図



① 取り付け開口部の確認

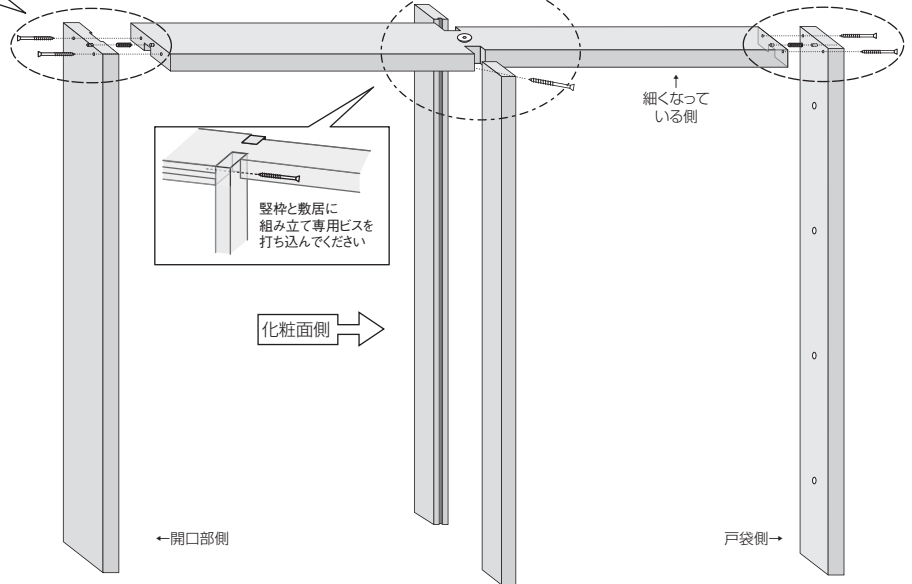
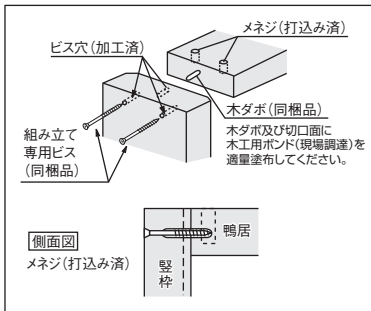


開口部に下地材を取り付け、納まり図参照の上、枠外寸法に見合ったラフ開口を設けてください。

② 枠材の組み立て

部材の上下、左右を確認のうえ、組み立てをおこなってください。同梱の木ダボ、組み立て用ビス、木工用ボンド(現場調達)を使用して鴨居、縦枠、敷居などの固定は必ず同梱のビス・ダボなどを使用してください。

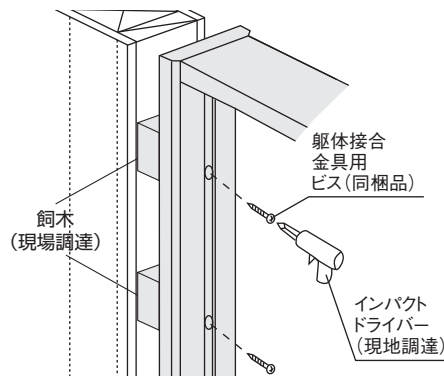
同梱の木ダボ、組み立て用ビス、木工用ボンド(現場調達)を使用して枠材を組み立ててください。鴨居の細くなっている側が戸袋側になります。
※戸袋側の縦枠には化粧シートは貼られておりません。



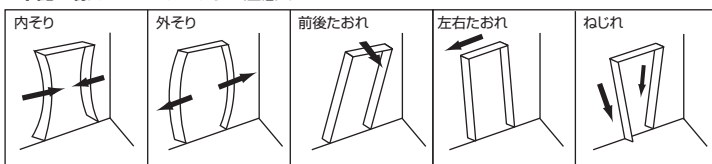
③ 枠材の固定と建て付け調整

3方に組んだ枠材を開口部にセットしてください。

開口部に枠材をはめ込み、飼木(現場調達)で水平と垂直、ねじれを調整し、枠材を固定します。枠材の固定は同梱の躯体接合金具用ビスを縦枠のビス穴から打ち込んで固定させてください。鴨居の固定は任意の位置にビスを打ち込んで確実に固定してください。



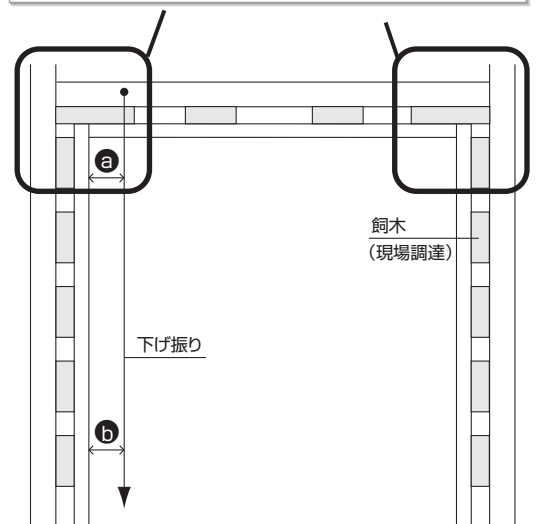
※下記の様なことがないようにご注意ください。



⚠ 注意

ソフトクローズ仕様の場合はトリガー取り付け位置の鴨居裏に補強の飼木(現場調達)を入れる。

※この位置に飼木がないと、鴨居に負荷がかかってしまう可能性があります。



水準器などを使用し、a=bとなるよう調整してください。併せて前後の建りも調整してください。

④ 上レールの取り付け

先に戸袋側のレールから取り付けてください。

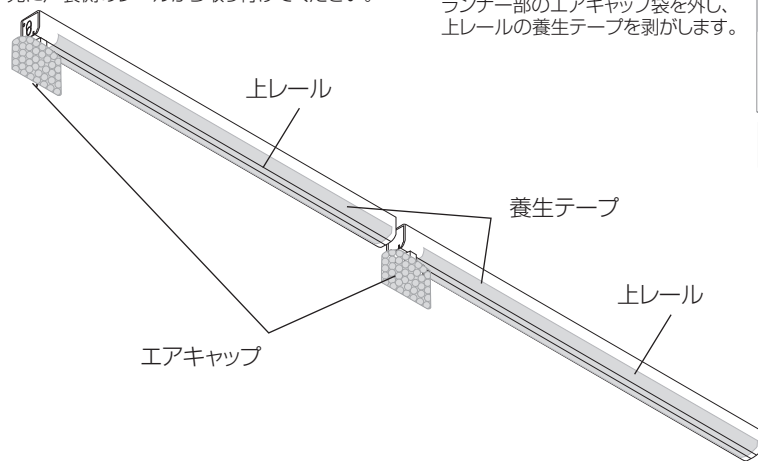
ランナー部のエアキャップ袋を外し、上レールの養生テープを剥がします。

⚠ 注意

養生テープは扉吊込みの直前まで必要です。上レール取付後、砂塵、埃などを防止するため必ず再度養生テープを貼り付けてください。

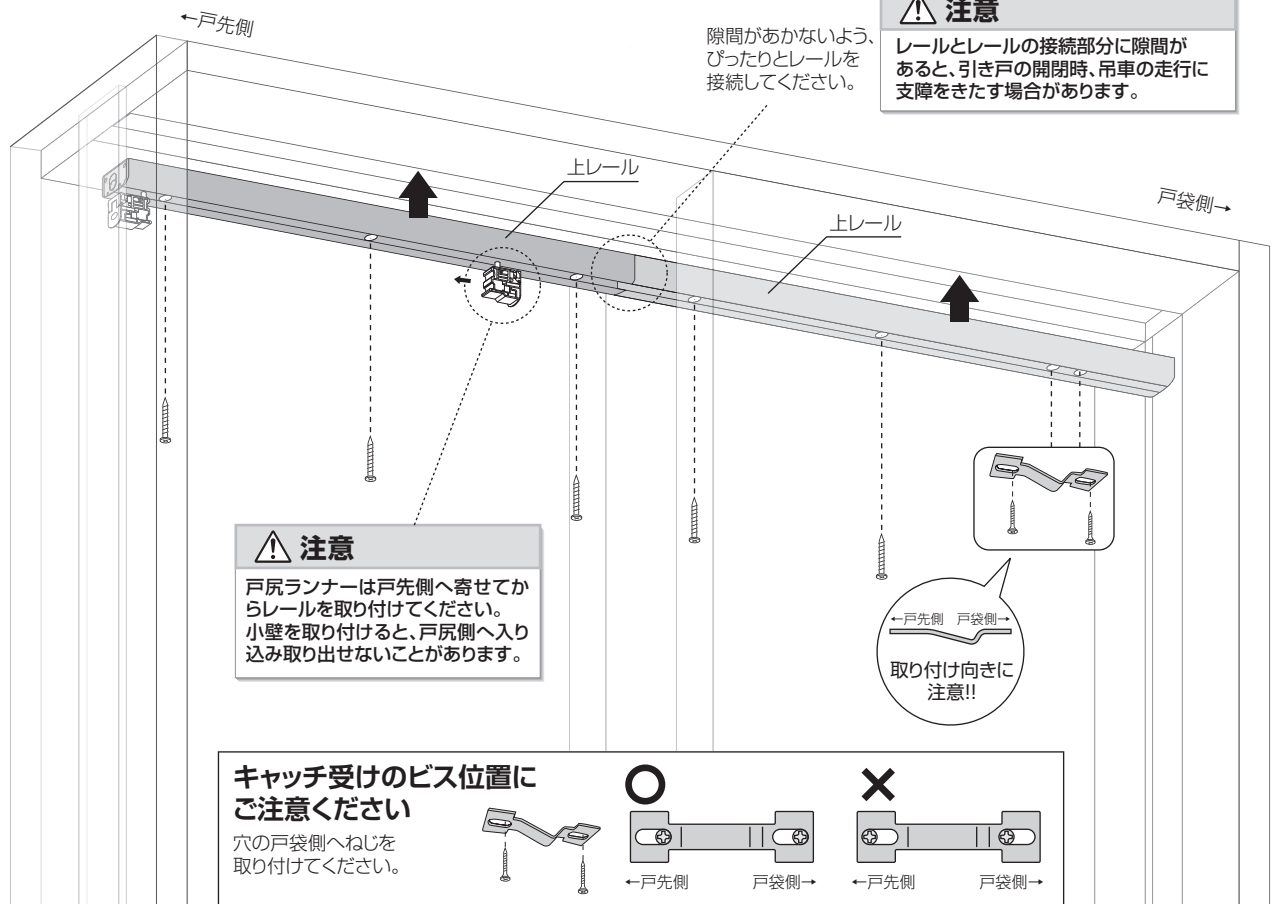
⚠ 注意

戸吊りランナーを1,200mm以上移動させないでください。巻きばねが外れる恐れがあります。

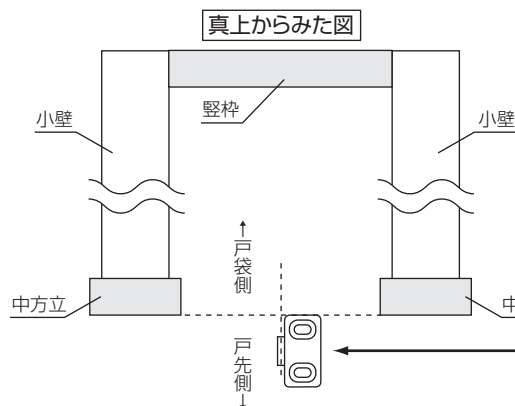
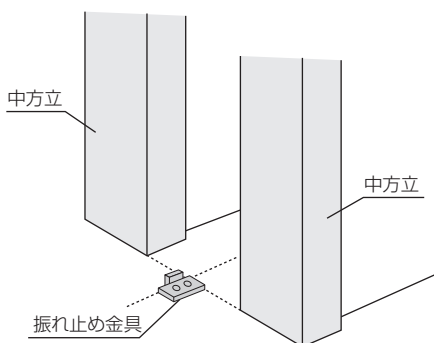


⚠ 注意

レールとレールの接続部分に隙間があると、引き戸の開閉時、吊車の走行に支障をきたす場合があります。



⑤ 振れ止め金具の取り付け



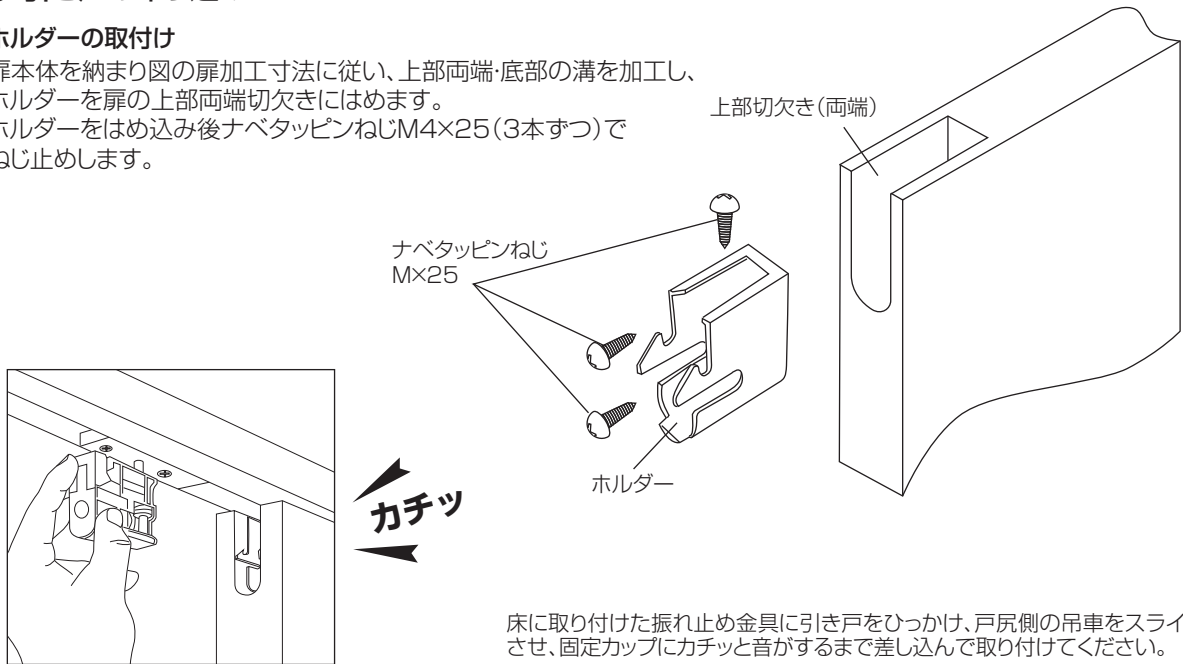
振れ止め金具は中方立てと中方立ての中心に合わせて取り付けてください。

金具の
出っ張りの
中心が芯に
くるように
する。→

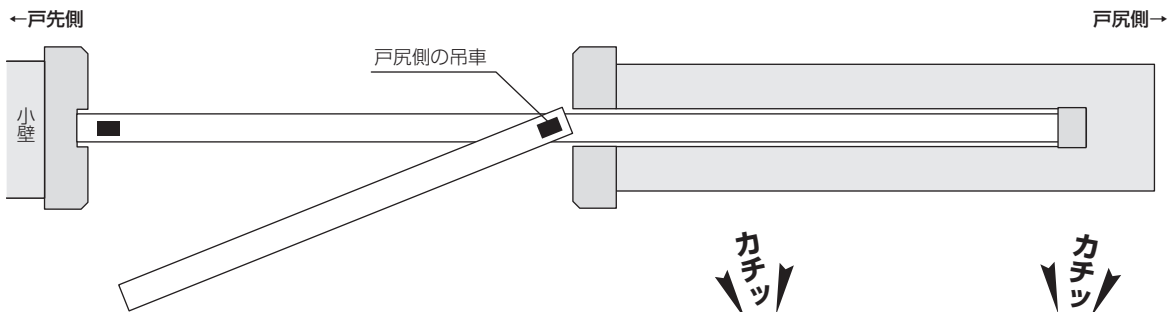
⑥ 引き戸の吊り込み

ホルダーの取付け

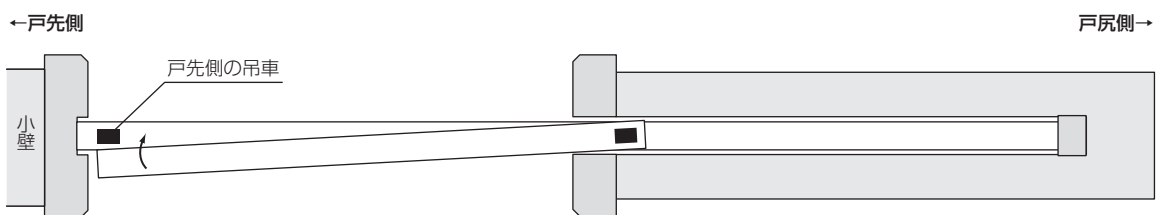
扉本体を納まり図の扉加工寸法に従い、上部両端・底部の溝を加工し、ホルダーを扉の上部両端切欠きにはめます。ホルダーをはめ込み後ナビタッピンねじM4×25(3本ずつ)でねじ止めます。



床に取り付けた振れ止め金具に引き戸をひっかけ、戸尻側の吊車をスライドさせ、固定カップにカチッと音がするまで差し込んで取り付けてください。



戸尻側の吊車を取り付けたら、ゆっくり扉をレールと平行になるようにスライドさせていきます。扉がレールと平行になったら、戸先側の吊車を先程と同様に固定カップにカチッと音がするまで差し込んで取り付けてください。



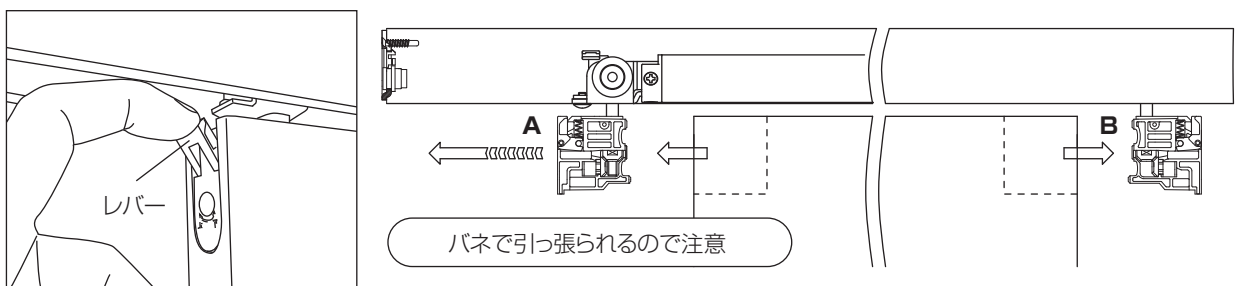
⚠ 扉の取り外しに注意

扉を外す場合は以下の手順で行ってください。

1. 戸先ランナーA・戸先ランナーBのレバーを起こします。

2. そのままレバーをつまみ、手を離さず戸先ランナーA・戸先ランナーBを引き出します。

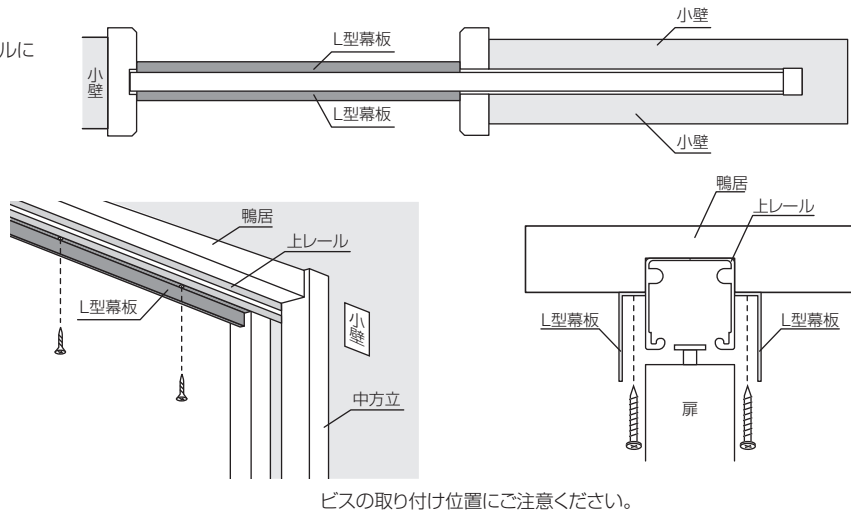
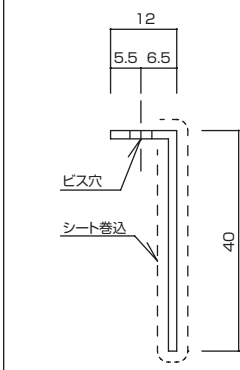
※戸先ランナーAを取り出す場合は、引き出した瞬間に戸先ランナーがバネで引っ張られますので、縦枠まで手を添えておいてください。(急に離すと戸先ランナーAが急激に移動し、破損の原因となりますのでご注意ください)



⑦ L型幕板の取り付け

引き戸を吊り込んだ後にL型幕板上レールに合わせて取り付けてください。

L型幕板断面図

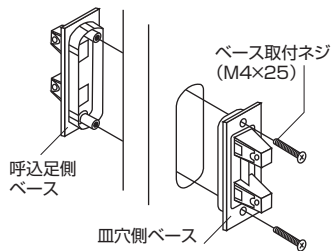


⑧ 引き手の取り付け

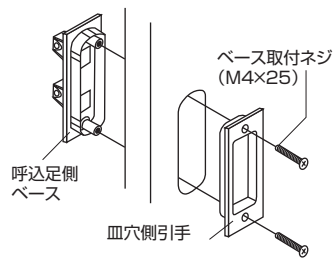
1. ベースの取り付け

呼込足側ベースと皿穴側ベースをベース取付ネジでしっかり固定してください。片側バー引き手仕様の場合は、片側は引き手になります。

両側バー引き手仕様の場合



片側バー引き手仕様の場合



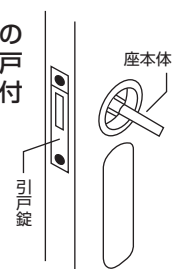
⚠ 注意

※電動ドライバーは使用しないでください。

各取付ネジは、製品が変形・破損しないよう注意し、しっかり締め付けてください。

※引戸錠をご利用の場合は、先に引戸錠セットを取り付けてください。

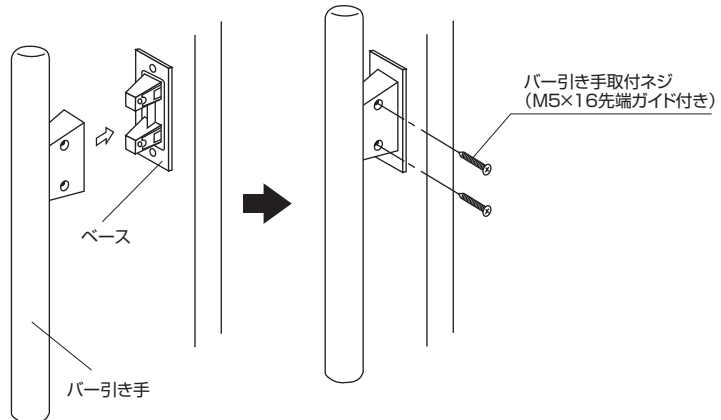
先にバー引き手を取り付けると、引戸錠の座本体を取り付ける事ができません。



2. バー引き手の取り付け

バー引き手をベースにかぶせ、バー引き手取付ネジでしっかり固定してください。取り付け後、バー引き手にガタツキが無いことを確認してください。

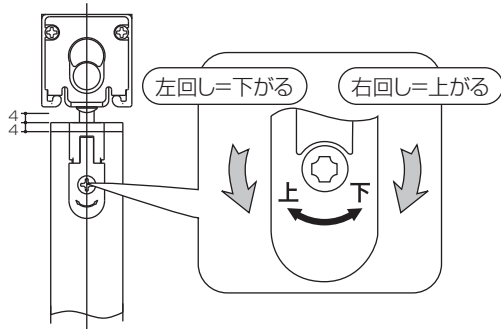
バー引き手からバー引き手への交換は右記の逆順で取り付けてください。



⑨ 各種調整

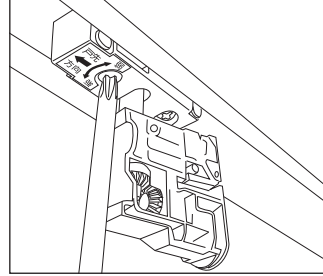
●扉の上下調整

上下それぞれ4mmの調整が可能です。
ドライバーにて「上下調整ネジ」を回し、扉の高さ調整を行います。
※出荷状態では扉の上面とレールに7mmの隙間のできる設定となっております。
吊込み直後は上下方向それぞれ4mmの調整が可能です。



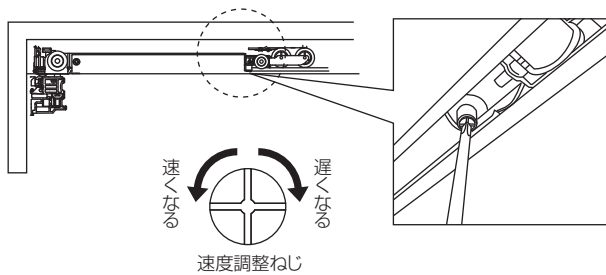
●キャッチ力の調整

1.戸尻側ランナーを扉(ホルダー)から外します。
2.戸尻側ランナー下面ある「キャッチ力調整ねじ」を回し、キャッチ力の調整をします。
・左回し:キャッチ力が強くなる。
・右回し:キャッチ力が弱くなる。
※調整後は扉の吊込みを確実に行ってください。



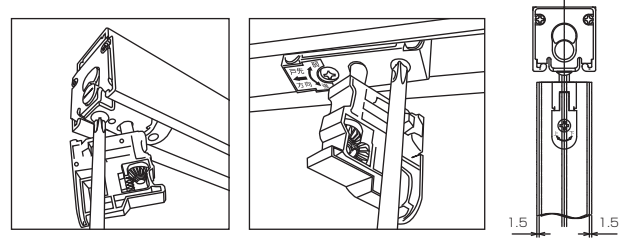
●開閉速度の調整

「扉が閉まる速度の調整が可能です」
1.戸尻、戸尻ランナー扉(ホルダー)から外します。
2.下面ある「速度調整ねじ」を回し、開閉速度の調整をします。
・左回し:開閉速度が速くなる。
・右回し:開閉速度が遅くなる。
※調整後は扉の吊込みを確実に行ってください。



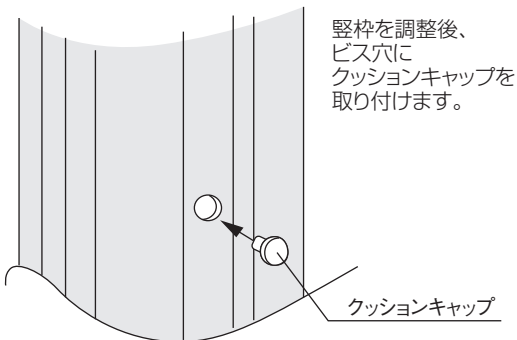
●扉の奥行き(前後)調整

前後1.5mmの調整が可能です。
1.戸先側、戸尻側ランナーを扉(ホルダー)から外します。
2.戸先側、戸尻側ともにランナー下面にある「前後調整ねじ」を緩め、扉の奥行き方向の調整をします。
※調整後は「前後調整ねじ」は確実に締込んでください。
※調整後は扉の吊込みを確実に行ってください。



●クッションキャップの確認

クッションキャップの確認



memo

WOODONE