

## 施工業者様用

### 〈施工説明書〉

株式会社 **ウッドワン**

〒738-0023  
広島県廿日市市下平良1-12-1

[商品相談窓口]

☎ 0120-813-331

[受付時間] 平日8:30~17:00  
[休日] 土日・祝日・GW・年末年始・夏期休暇

**ANB-J**






101 02224 03640 1

# 天井ジャスト収納両開き戸専用枠

## ドレタスシリーズ

このたびはウッドワンの商品をご採用いただき、誠にありがとうございます。  
施工前にこの施工説明書をよくお読みいただき、安全に正しく施工されるようお願い致します。  
製品を安全に正しくお使いいただき、お客様や他の人々への危害・財産への損害を未然に防止するために、「安全上のご注意」をよくお読みください。いずれも安全に関する重要な内容ですので、必ずお守りいただき、内容をよく理解して正しくお使いください。

## 安全上のご注意 安全に正しくお使いいただくために必ずお守りください

 <b>注意</b>	施工に際して以下の注意が守られない場合、施工に従事される方の傷害並びに住まわれる方の傷害または財産上の損害が生じるおそれがあります。確実に守ってください。	
 <b>禁止</b>	<ul style="list-style-type: none"> <li>・屋内専用。 屋外や浴室に使用すると、湿気、雨濡れ、強い太陽光などにより腐れ、割れなどの劣化が進み、脱落の原因となり危険です。</li> </ul>	
 <b>必ずおこなう</b>	<ul style="list-style-type: none"> <li>・躯体に欠点がないことを確認する。 躯体接合金具を取り付ける際、躯体のビスがあたる部分に節や割れなどの欠点がある場合、金具が固定されず枠材がはずれる原因となり危険ですので、強固に固定できるように下穴やパッキンを入れてください。</li> <li>・躯体接合金具の調整範囲は最大10mm。 調整可能範囲を超える場合は枠材がはずれる原因となり危険ですので、調整範囲に納まるようにパッキンなどで調整してください。</li> </ul>	<ul style="list-style-type: none"> <li>・開梱後は換気を行なう。 本製品はホルムアルデヒド・VOC(揮発性有機化合物)対策品です。ただし、新築・リフォーム直後や夏場など高温の環境下ではホルムアルデヒド・VOCが室内に滞留しやすく、健康被害につながるおそれがありますので、施工中、使用中は適宜換気を行うようにしてください。</li> <li>・ビスはビス穴に取り付ける。 ビスはビス穴加工以外の位置にビスを取り付けると、枠材に割れが発生し、扉の脱落の原因となり危険です。</li> </ul>
<b>お願い</b>	<ul style="list-style-type: none"> <li>・施工完了までは、立て掛けたりすると反りの発生原因となりますので、水平になるよう保管してください。</li> <li>・照明灯・ストーブなどを近づけると熱により変色しますので、開梱後施工完了するまで1メートル以上離してください。</li> </ul>	

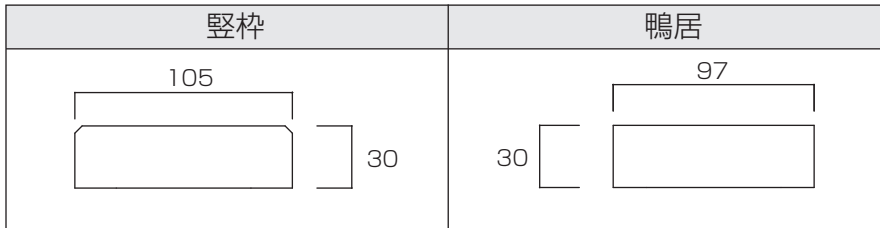
### 施工終了後

<b>養生</b>	当て傷・擦り傷等がつかないように保護紙等でカバーして養生してください。粘着テープなどは直接商品に貼り付けないようにしてください。
<b>お手入れのしかた</b>	枠材が汚れている場合は、水で薄めた中性洗剤を含ませた柔らかい布を強くしぼってふき取り、乾いた布で仕上げてください。ベンジン・アルコール・シンナー・塩素系洗剤などの溶剤を使用すると変色・変質しますので、絶対に使用しないでください。

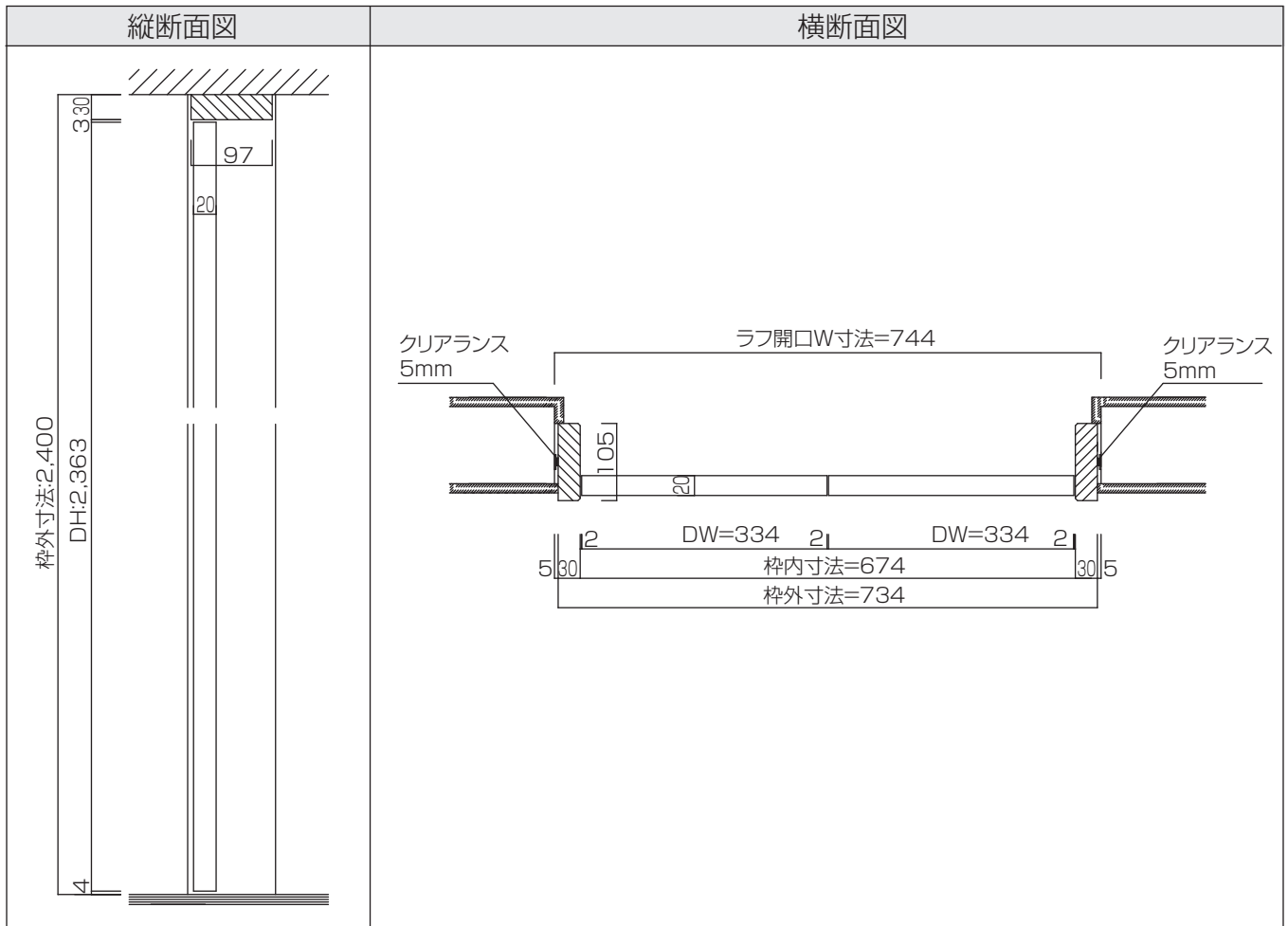
# 開梱

## ■ 梱包内訳表

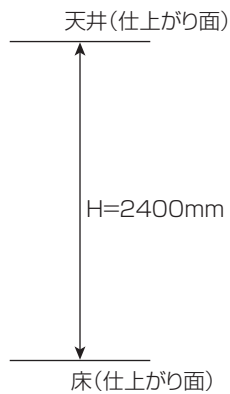
部材名	豎枠	鴨居	鴨居取り付けビス	化粧キャップ
数量	2本	1本	2本	2個



## 納まり図



## ■ 取り付け開口部の確認

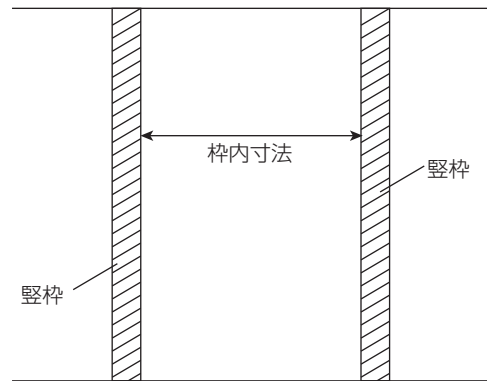


### ⚠ 注意

扉の高さがH=2363mmになります。天井高がH=2400mmになるように仕上げてください。

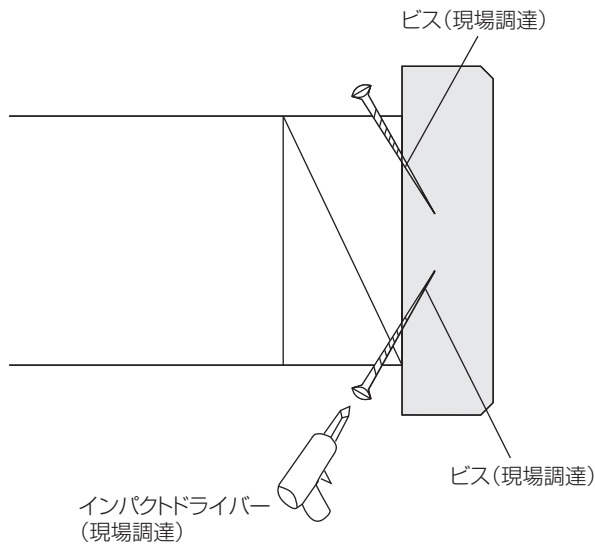
### ⚠ 注意

縦枠を取り付けるときは、納まり図をよく確認し、枠内寸法を確保してください。枠内寸法が異なっていると扉が納まらない可能性があります。



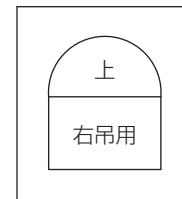
## ■ 縦枠の固定

枠材を躯体側から固定します。



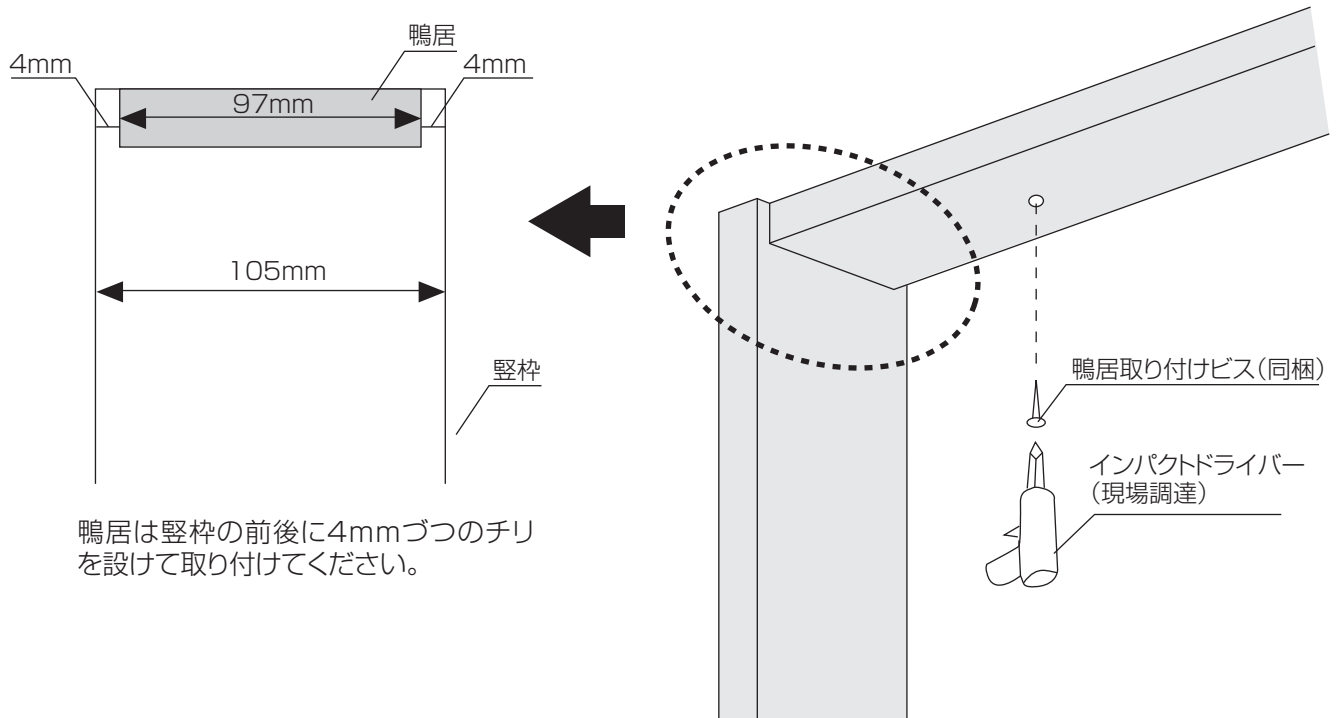
### ⚠ 注意

縦枠には上下・左右があります。向きを間違っていると扉が取り付けられません。縦枠に貼ってある識別シールをご確認ください。



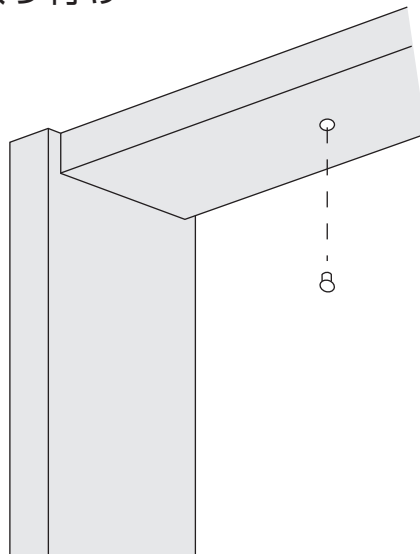
※右吊用の  
枠の場合

## ■ 鴨居の取り付け



鴨居のビス取り付け穴(加工済)から同梱の鴨居取り付けビスで固定してください。

## ■ キャップの取り付け



鴨居のビス穴に、付属のキャップを差し込みます。

## 施工終了後

### ■ 養生

当て傷・擦り傷等がつかないように保護紙等でカバーして養生してください。

### ■ お手入れのしかた

枠材が汚れている場合は、水で薄めた中性洗剤を含ませた柔らかい布を強く搾ってふき取り、乾いた布で仕上げてください。ベンジン・アルコール・シンナー・塩素系洗剤などの溶剤を使用すると変色・変質しますので、絶対に使用しないでください。