

施工業者様用

〈施工説明書〉

株式会社 **ウッドワン**

〒738-0023
広島県廿日市市下平良1-12-1

[商品相談窓口]

フリーダイヤル
0120-813-331

[受付時間] 平日8:30~17:00

[休日] 土日・祝日・GW・年末年始・夏期休暇

天井ジャスト開きドア専用枠材

ドレタス

固定枠

このたびはウッドワンの商品をご採用いただき、誠にありがとうございます。
 施工前にこの施工説明書をよくお読みいただき、安全に正しく施工されるようお願い致します。
 製品を安全に正しくお使いいただき、お客様や他の人々への危害・財産への損害を未然に防止するために、「安全上のご注意」をよくお読みください。いずれも安全に関する重要な内容ですので、必ずお守りいただき、内容をよく理解して正しくお使いください。

安全上のご注意 安全に正しくお使いいただくために必ずお守りください



注意

施工に際して以下の注意が守られない場合、施工に従事される方の傷害並びに住まれる方の傷害または財産上の損害が生じるおそれがあります。確実にお守りください。



禁止

・屋内専用。
 屋外や浴室に使用すると、湿気、雨濡れ、強い太陽光などにより腐れ、割れなどの劣化が進む原因となります。



必ずおこなう

・躯体に欠点がないことを確認する。
 縦枠を取り付ける際、躯体のビスのあたる部分に節や割れなどの欠点がある場合、ビスが固定されず枠材がはずれる原因となり危険ですので、強固に固定できるように下穴や下地材を入れてください。

・開梱後は換気を行なう。
 本製品はホルムアルデヒド・VOC(揮発性有機化合物)対策品です。ただし、新築・リフォーム直後や夏場など高温の環境下ではホルムアルデヒド・VOCが室内に滞留しやすく、健康被害につながるおそれがありますので、施工中、使用中は適宜換気を行うようにしてください。

お願い

・施工完了までは、立て掛けたりすると反りの発生原因となりますので、水平になるように保管してください。
 ・照明灯・ストーブなどを近づけると熱により変色しますので、開梱後施工完了まで1メートル以上離してください。

施工終了後

養生

当て傷・擦り傷等がつかないように保護紙等でカバーして養生してください。粘着テープなどは直接商品に貼り付けないようにしてください。

お手入れのしかた

製品の表面が汚れている場合は、水で薄めた中性洗剤を含ませた柔らかい布を堅くしぼってふき取り、乾いた布で仕上げてください。ベンジン・アルコール・シンナー・塩素系洗剤などの溶剤を使用すると変色・変質しますので、絶対に使用しないでください。

開梱

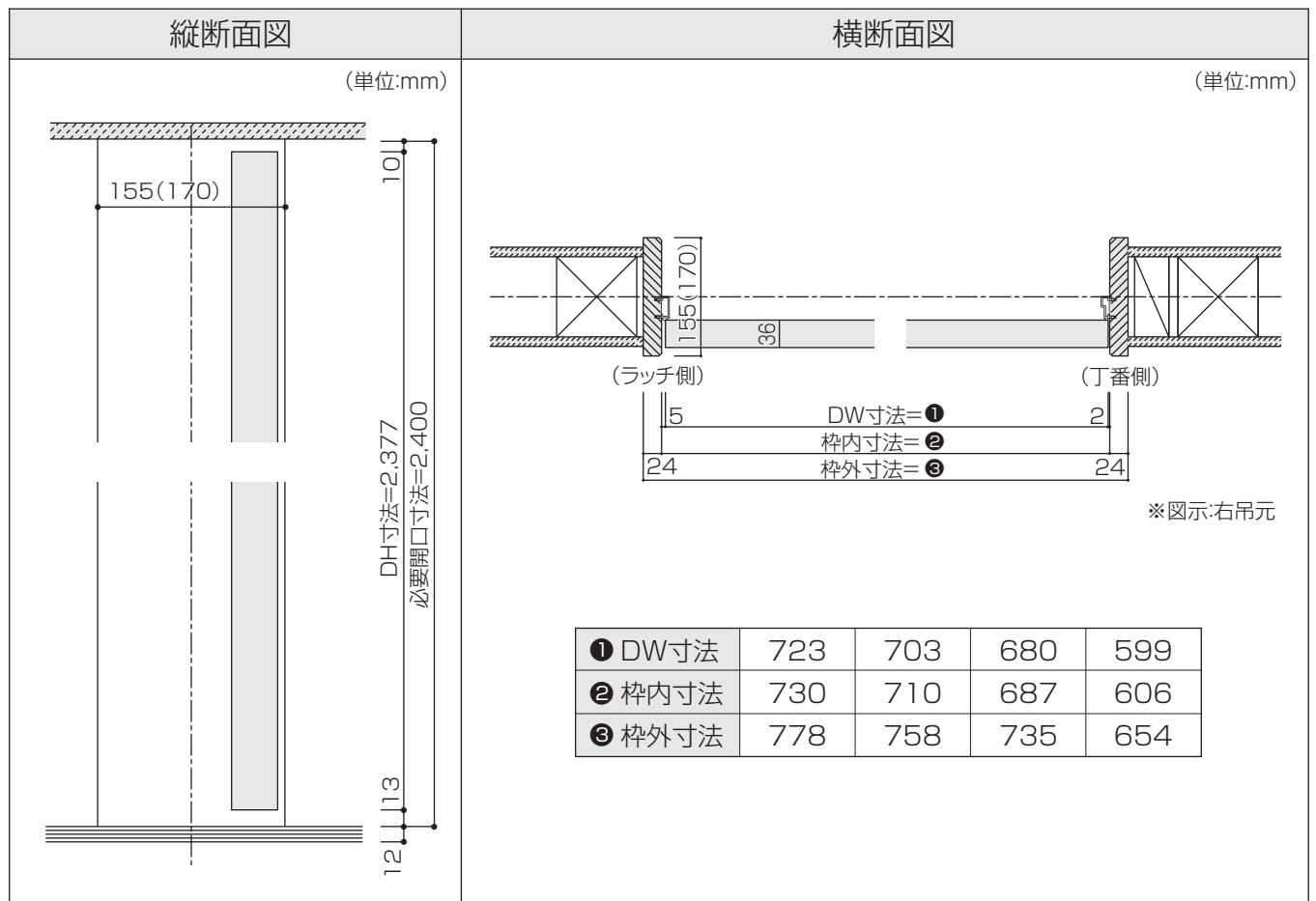
梱包を開いたら枠材本体および下表の付属品に不足および問題がないかどうかを確認してください。

■ 梱包内訳

部材名	数量
縦枠	2本
縦枠用戸当り(換気)	※ 1本
縦枠用戸当り(非換気)	※ 1本
ビスセット ZYBA23	1セット
戸当り用接着剤 ZYGL50	1個

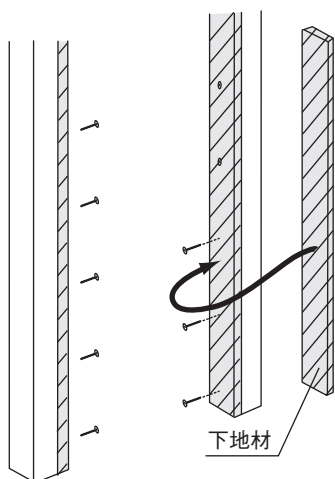
※気密タイプの場合は、縦枠用戸当り(非換気)が2本になり、縦枠用戸当り(換気)は同梱されません。

納まり図

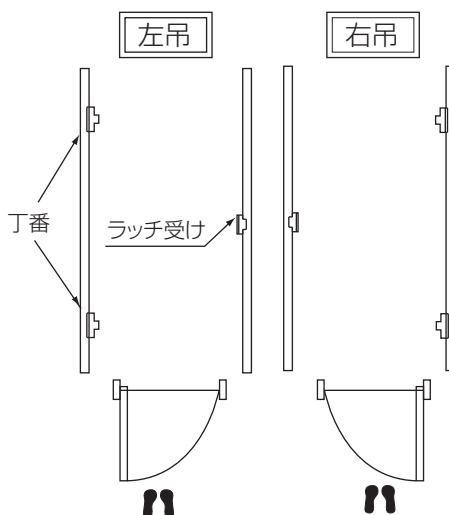


■ 取り付け開口部の確認・吊り元確認

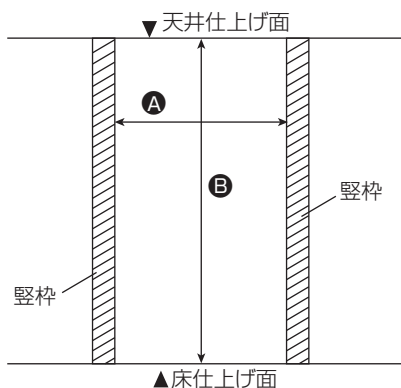
● 取り付け開口部の確認



納まり図を確認のうえ、
枠材寸法に見合った
開口を設けてください。



重要

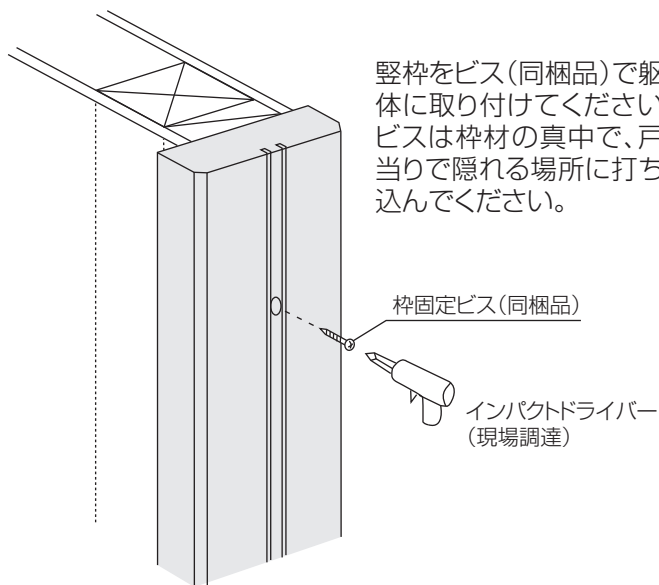


- Ⓐ 枠内寸法が納まり図と同寸法になるように開口を仕上げてください。
- Ⓑ 床仕上げ面から天井仕上げ面までがH=2400mmになるように仕上げてください。

⚠ 注意

Ⓐ・Ⓑ 寸法が守られないと、ドアが納まらなくなる可能性があります。

■ 縦枠の取り付け



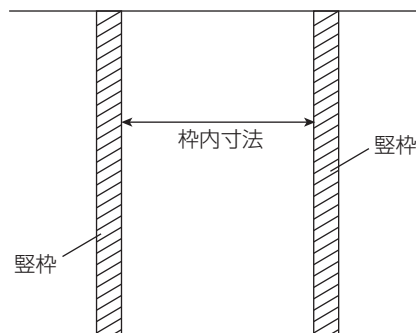
縦枠をビス(同梱品)で躯体に取り付けてください。
ビスは枠材の真中で、戸
当りで隠れる場所に打ち
込んでください。

枠固定ビス(同梱品)

インパクトドライバー
(現場調達)

⚠ 注意

縦枠を取り付けるときは、納まり図をよく確認し、枠内寸法を確保してください。枠内寸法が異なっていると、ドアが取り付けられない可能性があります。

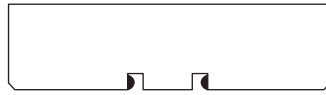


■戸当りの取り付け

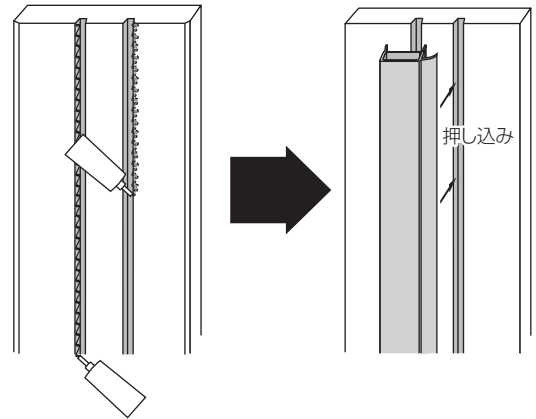
- ①上枠の戸当りを同梱の接着剤を溝に塗布して取り付けます。
- ②縦枠の戸当り下端ををカットし、同梱の接着剤を溝に塗布して取り付けます。

接着剤が完全に硬化するまでは、扉の開閉等を避けてください。

接着剤の完全硬化には約5日かかります。(硬化前に扉の開閉等を行うと戸当たりが浮く可能性があります)



※溝の外側に接着剤が付くように均一に塗布してください。



⚠ 注意

戸当りの取り付け位置・向きにご注意ください。

