

施工業者様用〈施工説明書〉 一体型レバーハンドル

このたびはウッドワンの商品をご採用いただき、誠にありがとうございます。
施工前にこの施工説明書をよくお読みいただき、安全に正しく施工されるようお願い致します。

製品を安全に正しくお使いいただき、お客様や他の人々への危害・財産への損害を未然に防止するために、「安全上のご注意」をよくお読みください。いずれも安全に関する重要な内容ですので、必ずお守りいただき、内容をよく理解して正しくお使いください。

安全上のご注意 安全に正しくお使いいただくために必ずお守りください



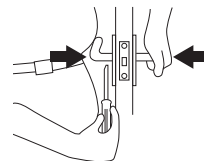
注意

施工に際して以下の注意が守られない場合、施工に従事される方の傷害並びに住まわれる方の傷害または財産上の損害が生じるおそれがあります。確実にお守りください。



注意!

- レバーのガタつき防止のため、レバーハンドル用取付ビスは確実に締めてください。
- 取付ビスを締めるとき、化粧座とレバーハンドルの間にすき間がないかご確認ください。すき間があると、ガタつきの原因となります。
- 電動ドライバーを使用する施工はおやめください。ハンドルの動作不良、ガタつきの原因となります。



レバーハンドルの取付

手順

1

外部ハンドル座③を切り込み穴⑭に挿入してください。

手順

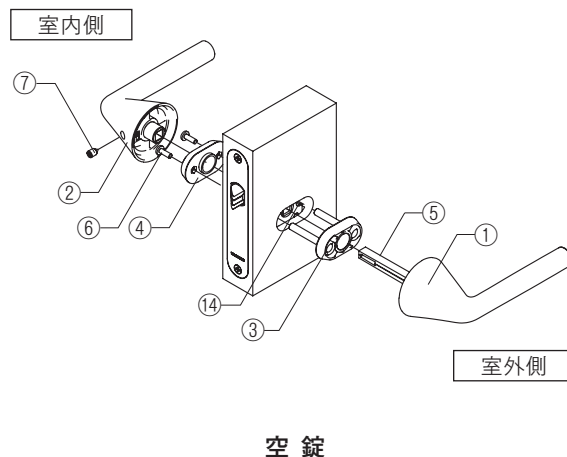
2

室内側より内部ハンドル座④をはめ込み、座取付ビス⑥で仮固定してください。
次にレバーハンドル①②をセットし、レバーハンドルが正常に作動するかを確認したうえで、座取付ビス⑥を本締めしてください。

手順

3

室内側より、レバーハンドル②をハンドル固定ビス⑦にて固定してください。



間仕切錠、表示錠、シリンダー錠の取付

手順

1

鍵座⑧の連結板⑪をハブ穴⑫に挿入してください。

手順

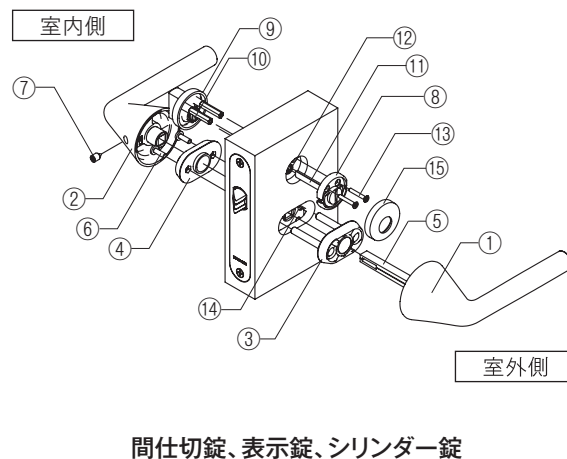
2

サムターン穴⑩にハブ穴⑫を貫通してきた連結板⑪を挿入しサムターン座取付ビス⑬で固定し、正常作動するかを確認してください。シリンダー錠はキーを抜いた状態で取り付けてください。

手順

3

操作がスムーズであればカバー⑮をはめ込んでください。



部材・部位名

- ① レバーハンドル(室外側)
- ② レバーハンドル(室内側)
- ③ 外部ハンドル座
- ④ 内部ハンドル座
- ⑤ 角芯

- ⑥ 座取付ビス
- ⑦ ハンドル固定ビス
- ⑧ 鍵座
- ⑨ サムターン座
- ⑩ サムターン穴

- ⑪ 連結板
- ⑫ ハブ穴
- ⑬ サムターン座取付ビス
- ⑭ 切り込み穴
- ⑮ カバー