



## 施工業者様用

### 〈施工説明書〉

# 2枚・3枚引き込み戸専用枠材 (ソフトクローズ対応不可)

## 上吊り連動タイプ 固定枠

このたびはウッドワンの商品をご採用いただき、誠にありがとうございます。  
施工前にこの施工説明書をよくお読みいただき、安全に正しく施工されるようお願い致します。  
製品を安全に正しくお使いいただき、お客様や他の人々への危害・財産への損害を未然に防止するために、「安全上のご注意」をよくお読みください。いずれも安全に関する重要な内容ですので、必ずお守りいただき、内容をよく理解して正しくお使いください。

## 安全上のご注意 安全に正しくお使いいただくために必ずお守りください



### 注意

施工に際して以下の注意が守られない場合、施工に従事される方の傷害並びに住まれる方の傷害または財産上の損害が生じるおそれがあります。確実にお守りください。



禁止

- ・屋内専用。  
屋外や浴室に使用すると、湿気、雨濡れ、強い太陽光などにより腐れ、割れなどの劣化が進む原因となります。
- ・上レールの固定はインパクトドライバーを使用しないでください。  
上レールの固定に際し、インパクトドライバーを使用すると基材に割れが発生したり、ビスが空回りしてレールや扉が落下する原因となります。

- ・ビスはビス穴に取り付ける。  
ビス穴加工以外の位置にビスを取り付けると、枠材に割れが発生し、扉の脱落の原因となり危険です。



必ずおこなう

- ・開梱後は換気を行う。  
本製品はホルムアルデヒド・VOC(揮発性有機化合物)対策品です。ただし、新築・リフォーム直後や夏場など高温の環境下ではホルムアルデヒド・VOCが室内に滞留しやすく、健康被害につながるおそれがありますので、施工中、使用中は適宜換気を行うようにしてください。
- ・同梱の金具を使用する。  
本製品の取り付け、施工には必ず同梱の金具類を使用してください。

- ・躯体に欠点がないことを確認する。  
躯体接合金具を取り付ける際、躯体のビスがあたる部分に節や割れなどの欠点がある場合、金具が固定できるよう下穴や下地材を入れてください。

### お願い

- ・施工完了までは、立て掛けたりすると反りの発生原因となりますので、水平になるように保管してください。
- ・照明灯・ストーブなどを近づけると熱により変色しますので、開梱後施工完了まで1メートル以上離してください。

## 施工終了後

### 養生

当て傷・擦り傷等がつかないように保護紙等でカバーして養生してください。粘着テープなどは直接商品に貼り付けないようにしてください。

### お手入れのしかた

製品の表面が汚れている場合は、水で薄めた中性洗剤を含ませた柔らかい布を固くしぼってふき取り、乾いた布で仕上げてください。ベンジン・アルコール・シンナー・塩素系洗剤などの溶剤を使用すると変色・変質しますので、絶対に使用しないでください。

# 開梱

梱包を開いたら枠材本体および下表の付属品に不足および問題がないかどうかを確認してください。

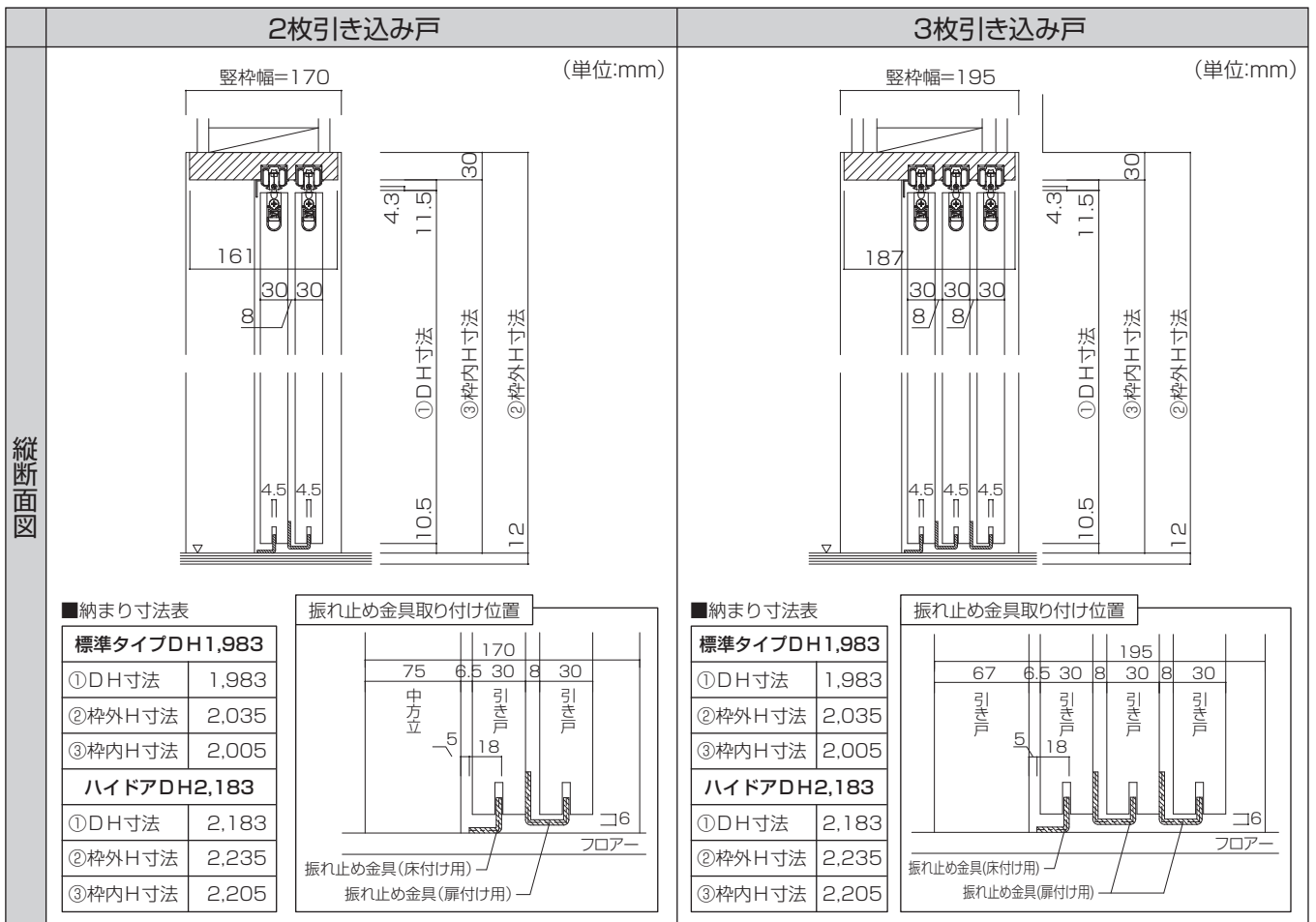
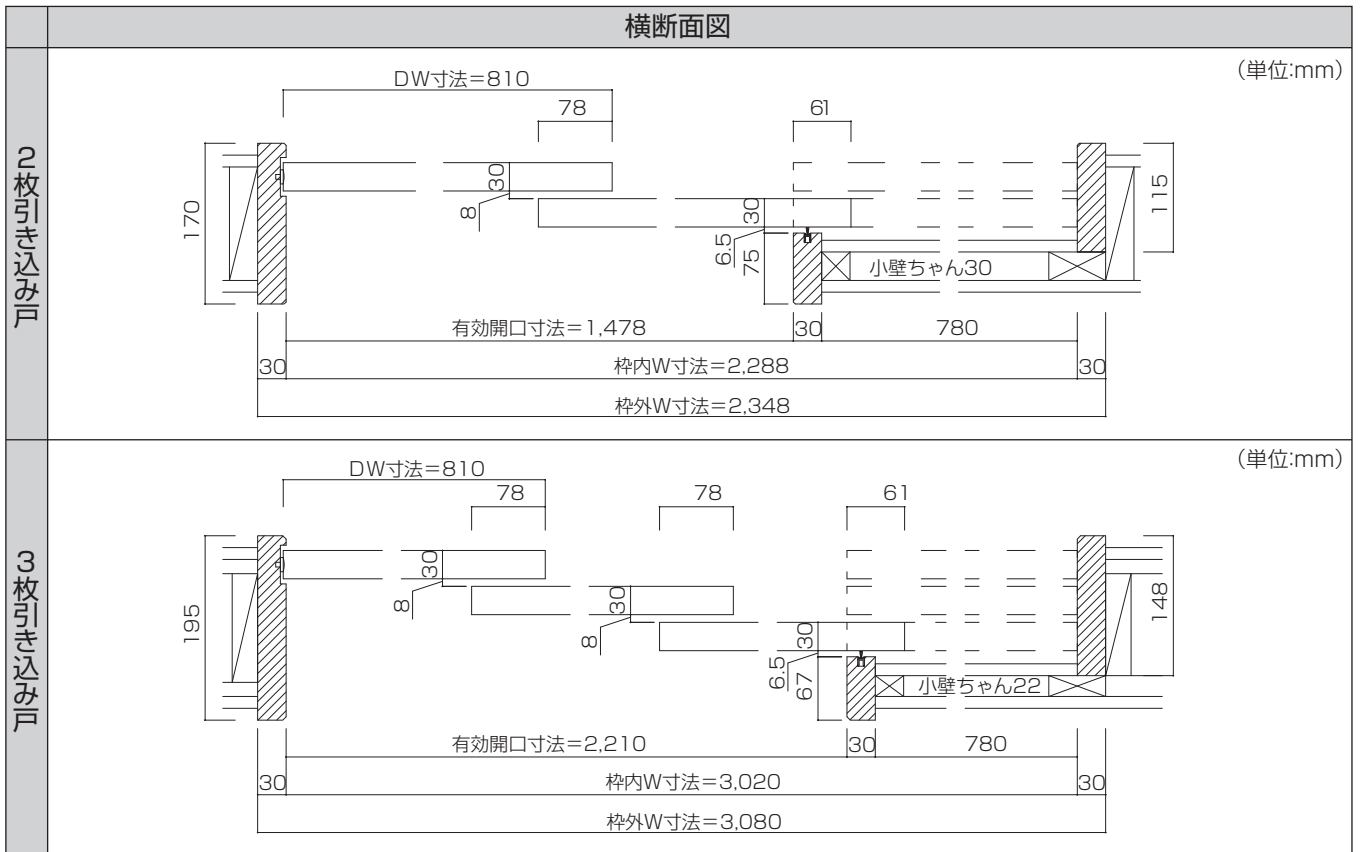
## ■ 梱包内訳表

※商品の種類によって、同梱されていても使用しない部材があります。

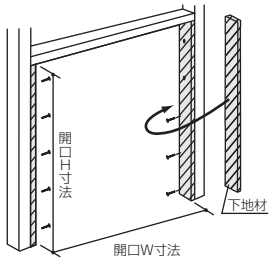
姿図	枠材本体セット	2枚引き込み戸(上吊連動)	3枚引き込み戸(上吊連動)
	縦枠(開口部側)	1本	1本
	縦枠(戸袋側)	1本	1本
	中方立	1本	1本
	鴨居	1本	1本
	鴨居ルール幕板有り(アルミ)	1本	1本
	鴨居ルール幕板無し(アルミ)	1本	2本
	<b>金具セット</b>	<b>ZYTR7M</b>	<b>ZYTR8M</b>
	ZYTF21 吊車	4個	6個
	ZY2513 連動引き戸下部ストッパー	4個	6個
	3.5mm 上ルール取り付けビス(皿ビス)	18本	33本のみ使用※36本入
	ZYTSG21 振れ止め金具(床付用)(ビス2本セット)	1個	1個
	ZYTR01 開き防止金具(マグネット)(ネジ2本セット)	1個	1個
	ZY2521 振れ止め金具(扉付用)(ビス3本セット)	1個	2個
	ZYTNC01 戸じゃくりキャップ	1個	1個
	<b>ビスセット</b>	<b>ZYMRO1-□</b>	<b>ZYMRO1-□</b>
	6mm 35mm 木ダボ	2本	2本
	6.2mm 3.8mm 組み立てビス	6本	6本
	4.7mm 3.8mm 躯体接合金具ビス	枠と躯体の固定用14本	枠と躯体の固定用14本
	1.8mm 3.5mm 上ルール取り付けビス(皿ビス)	—	—
	7mm L50mm 六角レンチ	使用しません※1本入	使用しません※1本入
	φ16 クッションキャップ	4個	4個
	φ10 躯体接合穴キャップ	4個のみ使用※8個入	8個
	<b>固定枠上吊り鴨居用ビス</b>	<b>ZY0202</b>	<b>ZY0202</b>
	3.8mm 90mm 組み立てビス	4本	4本

※連動引き戸ストッパーは引き戸を吊り込むまで大切に保管しておいてください。

# 納まり図

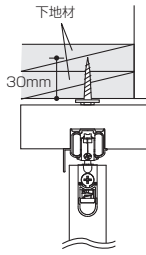


## 1 取り付け開口部の確認



開口部に下地材を取り付け、納まり図参照の上、枠外寸法に見合った開口を設けてください。

## 2 下地材・引き手の確認

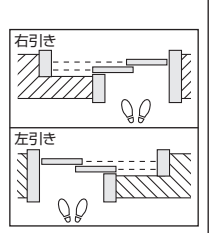


### 注意

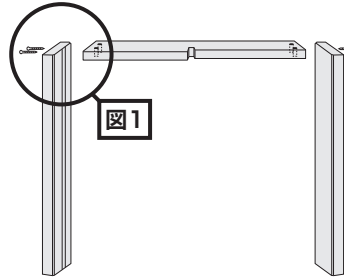
扉の自重に対するビスの保持のアップの為、下地材は必ずダブルでとりつけて補強してください。

### 引き手方向の確認

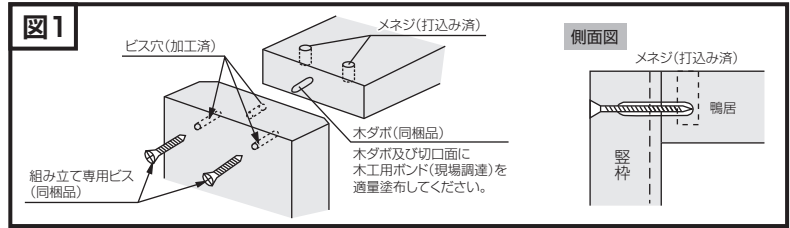
引き込み戸には、引き手方向によって左右の区別がありますので、ご確認のうえ施工してください。



## 3 枠材の組み立て



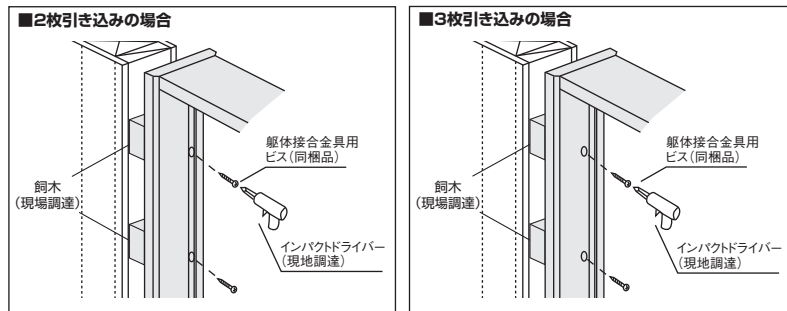
同梱の木ダボ、組み立て用ビス、木工用ボンド(現場調達)を使用して枠材を組み立ててください。



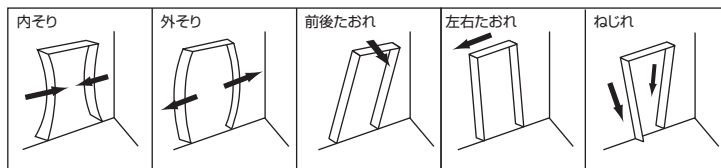
## 4 枠材の取り付け

■3方に組んだ枠材を開口部にセットしてください。

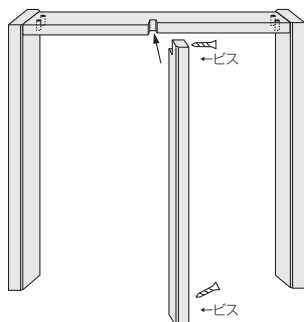
開口部に枠材をはめ込み、飼木(現場調達)で水平と垂直、ネジレを調整し、枠材を固定します。枠材の固定は同梱の躯体接合金具用ビスを縦枠のビス穴から打ち込んで固定させてください。鴨居の固定は任意の位置にビスを打ち込んで確実に固定してください。



※下記の様なことがないようにご注意ください。



## 5 中方立の取り付け



枠材の本固定後、モヘアが取り付けられた方を枠側に向け、中方立を同梱の組み立て用ビスで確実に固定してください。水準器などを使用して垂直に中方立を取り付けるようにしてください。

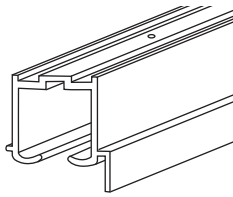
## 6 小壁の取り付け

枠組が完了しましたら、小壁を施工してください。

※小壁施工には引戸側への反りが発生しにくく、軸組とボードを簡単に施工できる小壁下地材「小壁ちゃん(別売品)」を推奨しています。

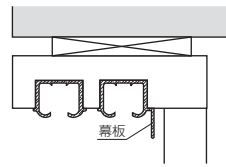
## 7 鴨居レールの取り付け

使用するのはアルミの鴨居レールになります。

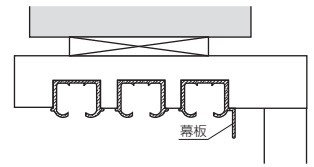


レールに付いている幕板を、鴨居芯側に向けて取り付けてください。幕板は1本のレールにしかつきません。

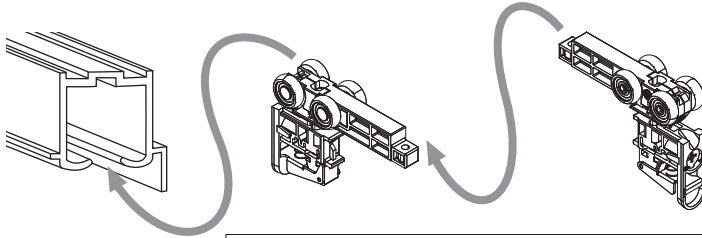
2枚引き込み戸



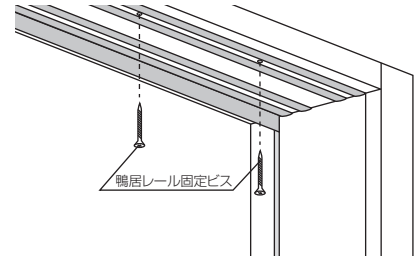
3枚引き込み戸



(1) 上部吊り車を鴨居レールに挿入してください。



(2) 取り付け方向を確認し、鴨居レールを鴨居溝へはめ込み、同梱の取り付けビスで確実に固定してください。



### 注意

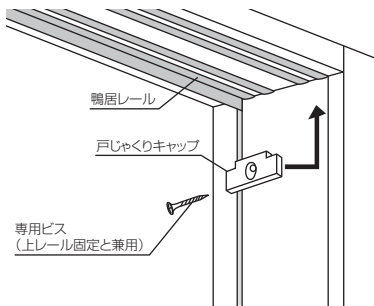
レール取り付け後に吊り車の向きの変更は出来ませんので確実に取り付けを行ってください。



### 注意

吊り車を挿入した状態でレールをかたむけると、吊り車が落下してしまうおそれがありますので、レールを取り付ける際は平行にして取り付けてください。

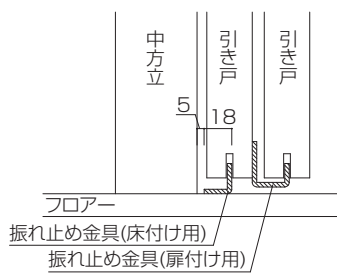
(3) レール固定後、戸じゃくり部分に戸じゃくりキャップを同梱のビスで取り付けます。



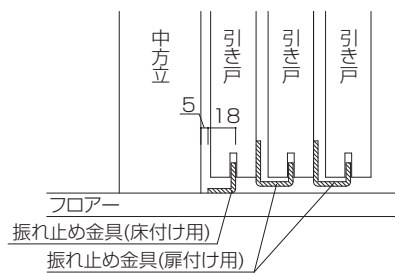
## 8 振れ止め金具の取り付け

振れ止め金具(床付け用)を下記のように取り付けてください。

2枚引き込み戸の場合

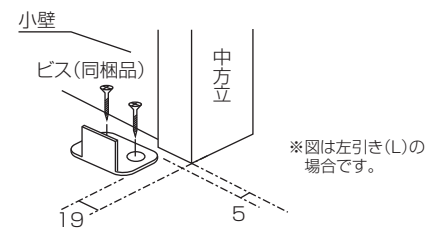


3枚引き込み戸の場合

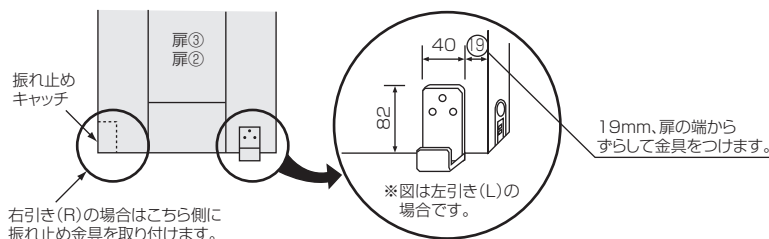


振れ止め金具(床付け用)を下図のように床に取り付けます。

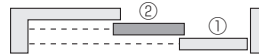
振れ止め金具(床付け用)



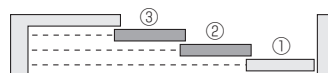
次に扉用の振れ止め金具を2枚目、3枚目の扉に下記のように取り付けてください。



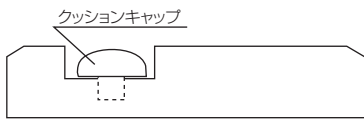
2枚引き込み戸の場合



3枚引き込み戸の場合



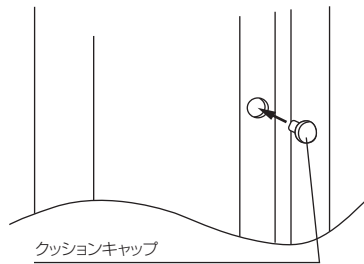
## 9 クッションキャップの取り付け(戸先側)



戸先側の堅枠にクッションキャップを取り付けてください。

※クッションキャップは確実に取り付けてください。  
確実に取り付けしていないと外れてしまうことがあります。

戸袋側(戸尻側)の堅枠には躯体接合穴キャップのみを取り付けてください。

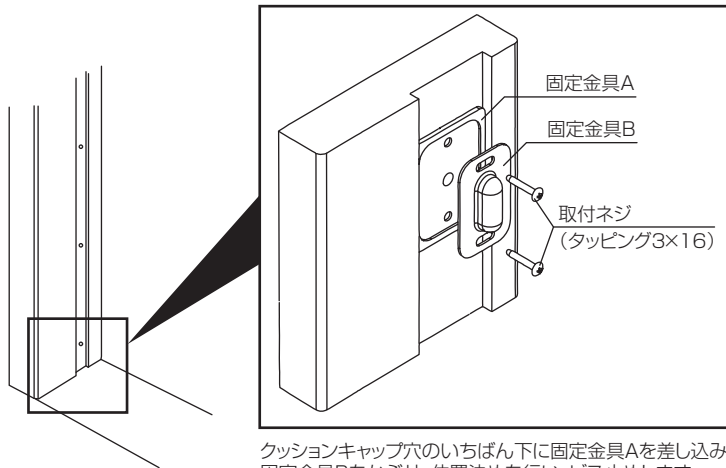


クッションキャップ

クッションキャップをします。

## 10 開き防止金具の取り付け

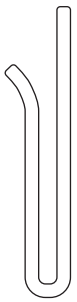
扉が振れることを防止するため、開き防止金具(マグネット)を取り付けます。



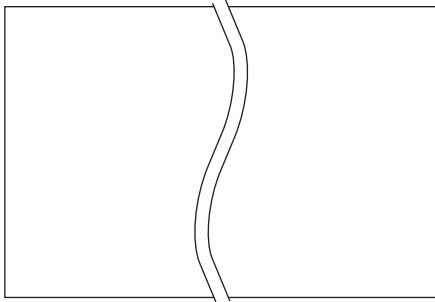
クッションキャップ穴のいちばん下に固定金具Aを差し込み、固定金具Bをかぶせ、位置決めを行い、ビス止めします。

## オプション 幕板カバー

横形状



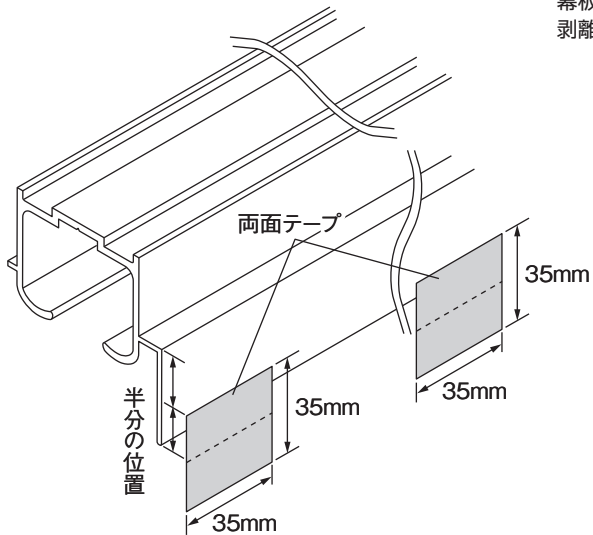
正面形状



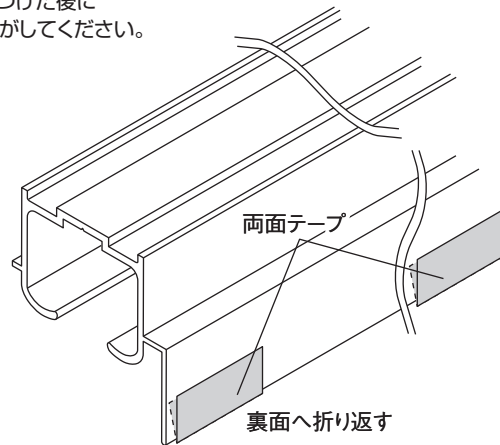
品番	品名	サイズ	備考
引き戸用 幕板カバー材	ZYFM18-□	1,800×20×3	1本/袋入り 表示ラベル貼 両面テープ1シート 両面テープは35×35mm6枚/1シート
	ZYFM36-□	3,600×20×3	1本/袋入り 表示ラベル貼 両面テープ2シート 両面テープは35×35mm角6枚/2シート

### 取り付け方法

- ① 幕板に付属の両面テープを貼ります。  
(レールの両端に貼り、あとは均等に貼ってください。)



その際、図の様に半分の位置に貼り、  
残り半分は裏面へ折り返してください。  
幕板に貼りつけた後に  
剥離紙をはがしてください。



- ② 幕板カバーの長さをカットし、幕板に差し込み、全体を指で押さえて  
両面テープにしっかり固定してください。

