

施工業者様用

〈施工説明書〉

株式会社 ウッドワン

〒738-0023
広島県廿日市市下平良1-12-1

[商品相談窓口]

☎ 0120-813-331

[受付時間] 平日8:30~17:00

[休日] 土日・祝日・GW・年末年始・夏期休暇

機能引き戸 2枚引き込み戸(シンクロ)専用扉

ドレタス

このたびはウッドワンの商品をご採用いただき、誠にありがとうございます。
 施工前にこの施工説明書をよくお読みいただき、安全に正しく施工されるようお願い致します。
 製品を安全に正しくお使いいただき、お客様や他の人々への危害・財産への損害を未然に防止するために、「安全上のご注意」をよくお読みください。いずれも安全に関する重要な内容ですので、必ずお守りいただき、内容をよく理解して正しくお使いください。

安全上のご注意 安全に正しくお使いいただくために必ずお守りください



注意

施工に際して以下の注意が守られない場合、施工に従事される方の傷害並びに住まれる方の傷害または財産上の損害が生じるおそれがあります。確実にお守りください。



禁止

・屋内専用。
 屋外や浴室に使用すると、湿気、雨漏れ、強い太陽光などにより腐れ、割れなどの劣化が進み、脱落の原因となり危険です。

・金具の取り付けにインパクトドライバーを使用しないでください。
 インパクトドライバーを使用すると基材に割れが発生したり、ビスがねじ切れたりし破損のおそれがありますので使用しないでください。



必ずおこなう

・開梱後は換気を行なう。
 本製品はホルムアルデヒド・VOC(揮発性有機化合物)対策品です。ただし、新築・リフォーム直後や夏場など高温の環境下ではホルムアルデヒド・VOCが室内に滞留しやすく、健康被害につながるおそれがありますので、施工中、使用中は適宜換気を行うようにしてください。

・同梱の金具を使用する。
 本製品の取り付け、施工には必ず同梱の金具類を使用してください。

お願い

・施工完了までは、立て掛けたりすると反りの発生原因となりますので、水平になるように保管してください。
 ・照明灯・ストーブなどを近づけると熱により変色しますので、開梱後施工完了まで1メートル以上離してください。

施工終了後

◆養生

当て傷・擦り傷等がつかないように保護紙等でカバーして養生してください。粘着テープなどは直接商品に貼り付けないようにしてください。

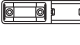





◆お手入れのしかた

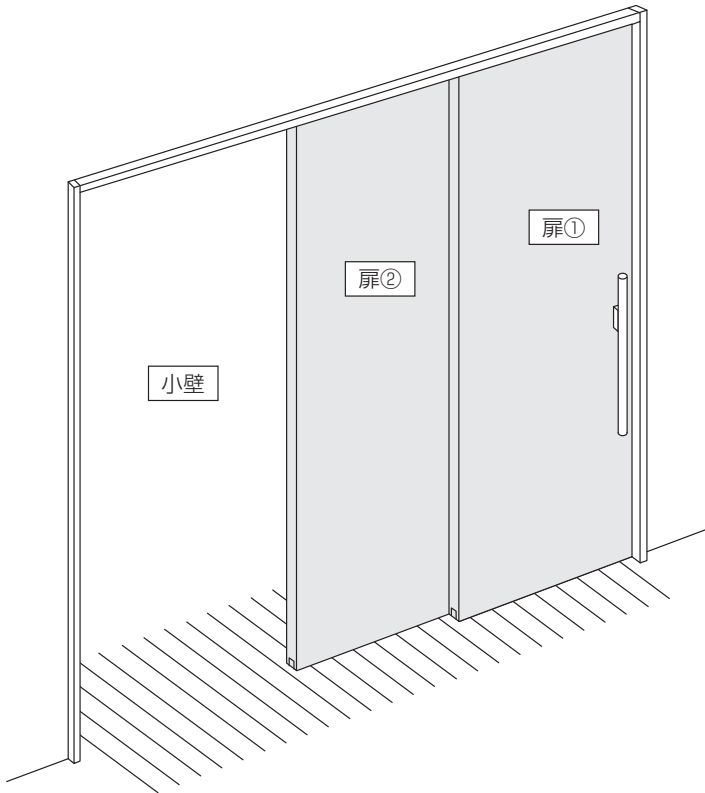
枠材が汚れている場合は、水で薄めた中性洗剤を含ませた柔らかい布を強くしぼってふき取り、乾いた布で仕上げてください。ベンジン・アルコール・シンナー・塩素系洗剤などの溶剤を使用すると変色・変質しますので、絶対に使用しないでください。

1. 開梱

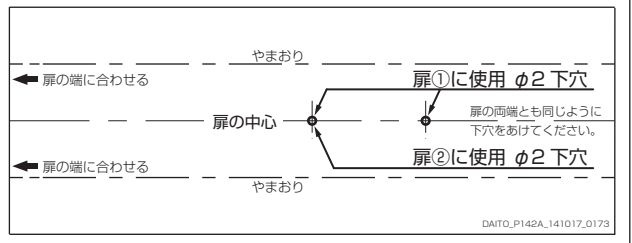
梱包を開いたら枠材本体および下表の付属品に不足および問題がないかどうかを確認してください。

■ 梱包内訳表

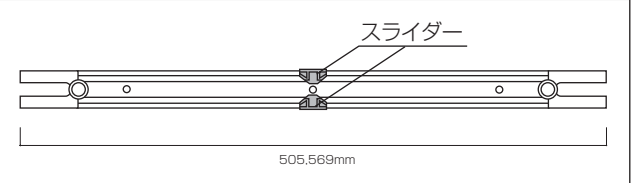
部材名	扉本体 ① (戸先側)	扉本体 ② (戸袋側)	引き手	金具セット						
				A	B	C	D	E	F	G
				扉①と 扉②の 連結材 (ベース)  (ビス2本セット)	扉①と 扉②の 連結材 (フック) 	扉上部 金具 取り付け 位置決め 治具 	シンクロ 金具本体 (ビス3本セット)	中方立と 扉②の 連結金具 (ベース)  (ビス2本セット)	中方立と 扉②の 連結金具 (フック) 	振れ止め 金具 (扉付用)  (ビス3本セット)
入数	1枚	1枚	1セット	1個	1個	1個	1枚	1個	1個	1個
備考 (部材品番等)	施工説明書 同梱	—	—	—	—	—	—	—	—	ZY2521



◎ 扉上部金具取り付け位置決め治具 詳細図

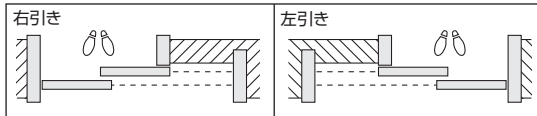


◎ シンクロ金具本体 詳細図



引き手方向の確認

引き込み戸には、引き手方向によって左右の区別がありますので、ご確認のうえ施工してください。

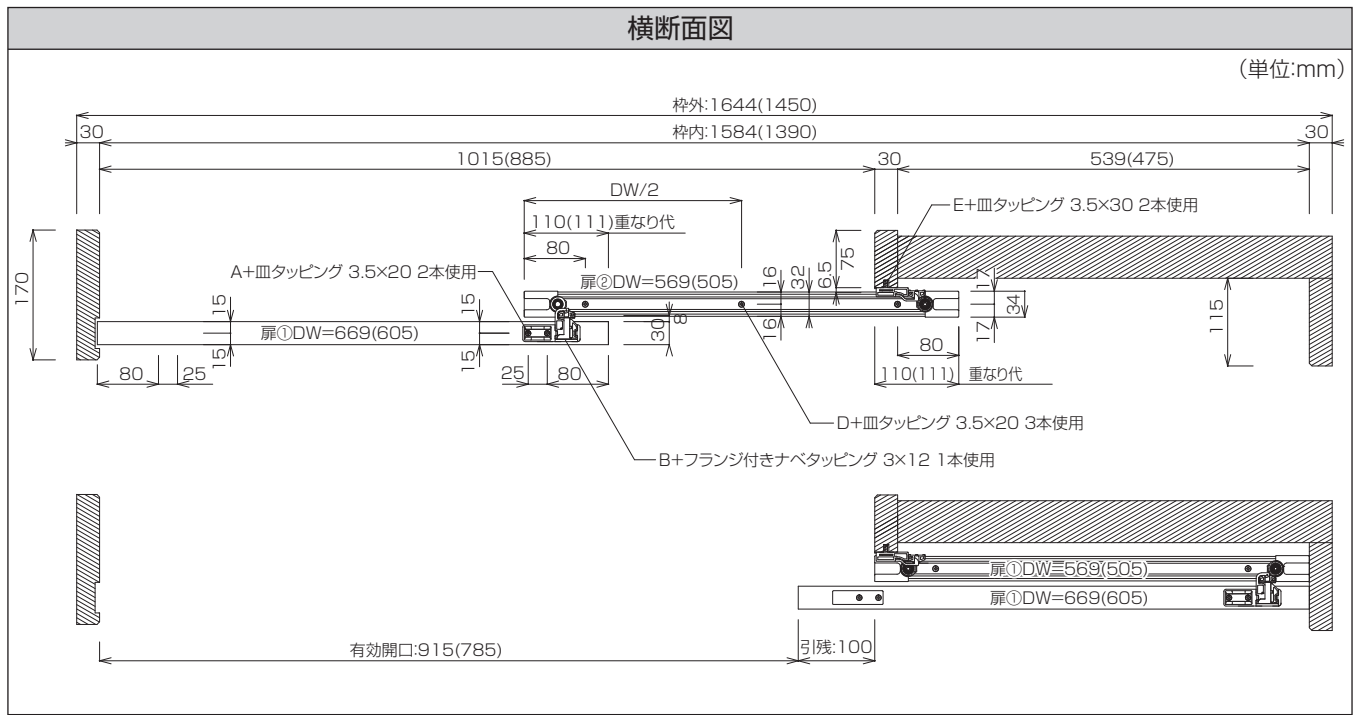


右引き施工…3ページに進んでください。

左引き施工…9ページに進んでください。

※右引きと左引きで金具の取り付け方、吊り込み方が異なりますので引き手方向を確認の上、該当ページに進んでください。

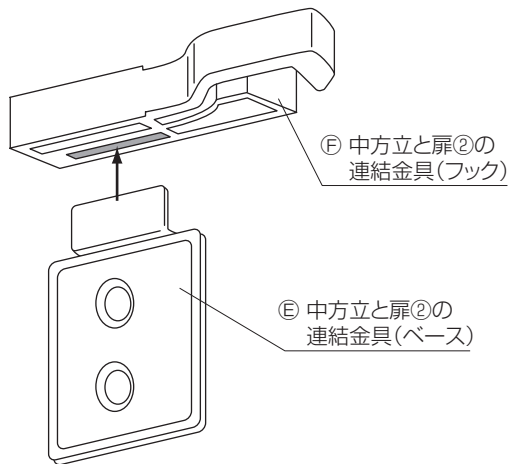
2.納まり図(右引きの場合)



3.施工手順(右引きの場合)

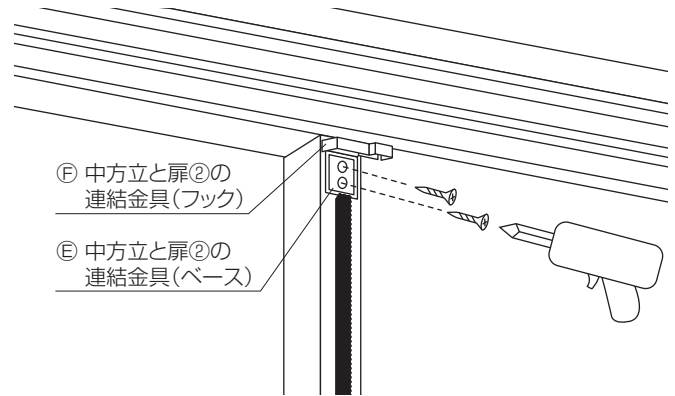
1 中方立用フックの組み立て

下図で向きを確認し、中方立用ベース先端を中方立用フック角穴に奥まで差し込んでください。

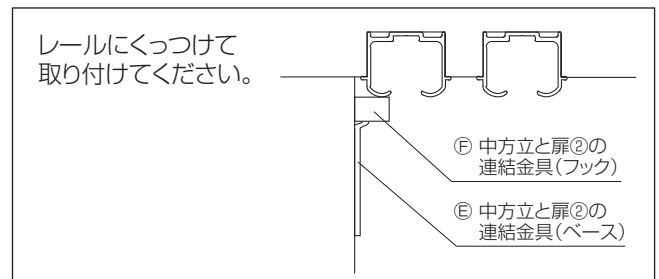


2 中方立用ベースの取り付け

中方立の上部にビスで中方立用ベースを取り付けます。



レールにくっつけて取り付けてください。

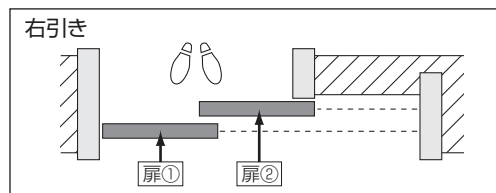


3 扉の下穴・位置決め

(1) 「◎扉上部金具取り付け位置決め治具」を使用して、④扉①と扉②の連結材(ベース)・◎シンク口金具本体の取り付け位置に下穴をあけてください。

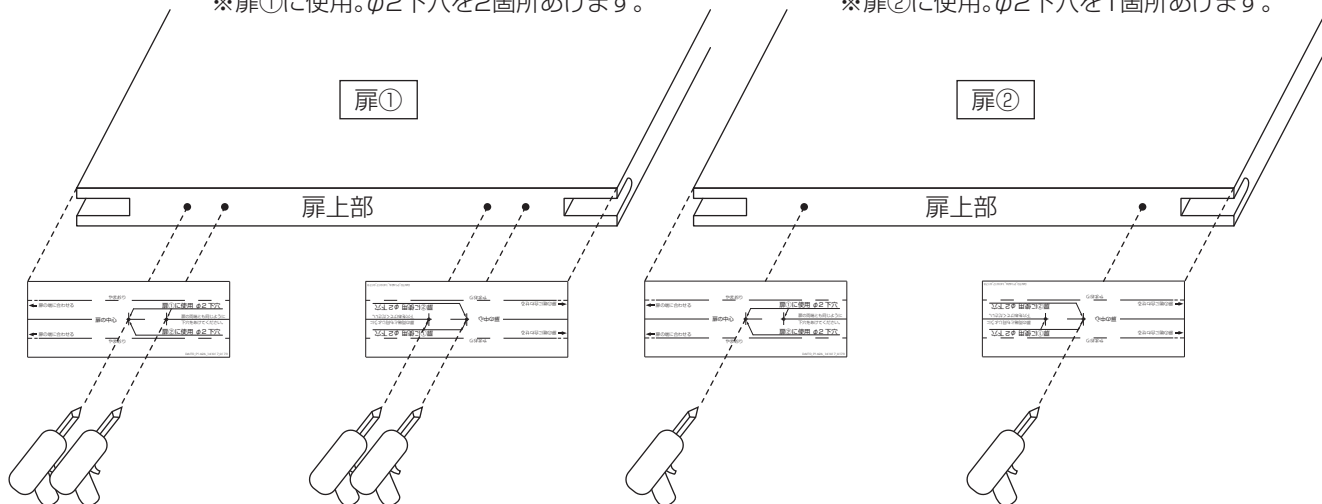
⚠ 注意

「◎扉上部金具取り付け位置決め治具」は金具セットに同梱しております。
扉①と扉②の「◎扉上部金具取り付け位置決め治具」は共通となります。
※部材を取り付ける前に下穴をあけておいてください。

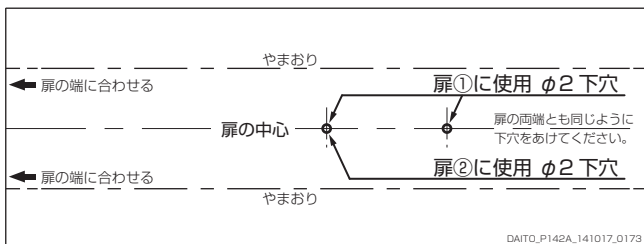


※扉①に使用。φ2下穴を2箇所あけます。

※扉②に使用。φ2下穴を1箇所あけます。



◎ 扉上部金具取り付け位置決め治具

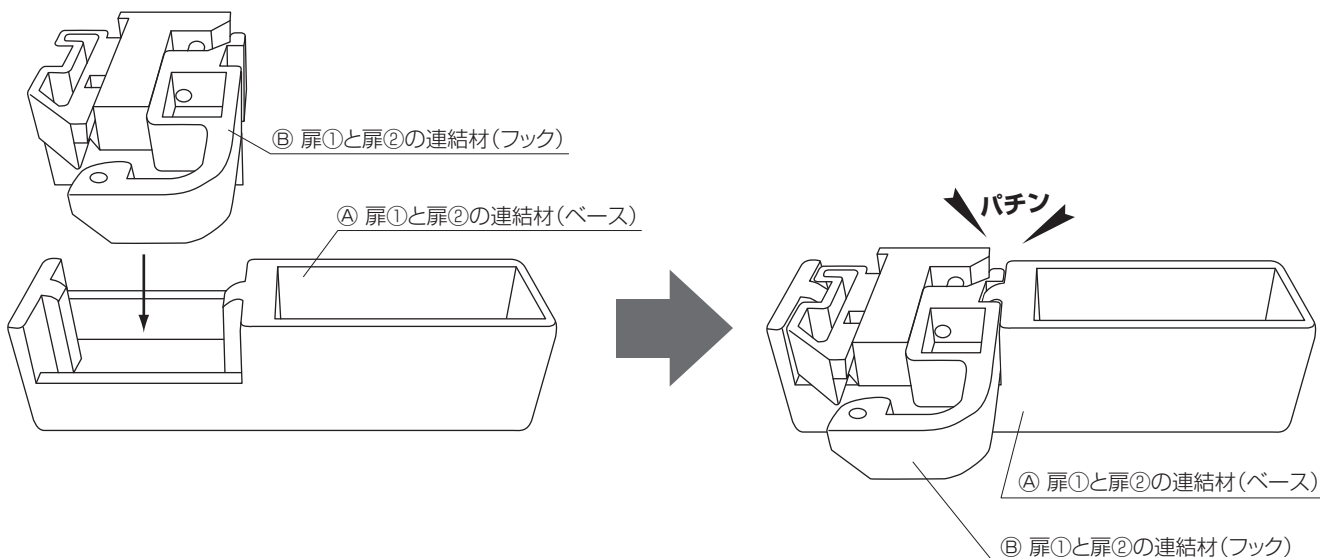


※「◎扉上部金具取り付け位置決め治具」は1枚を扉の向き、種類に合わせて使い回してください。

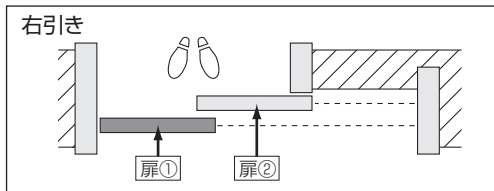
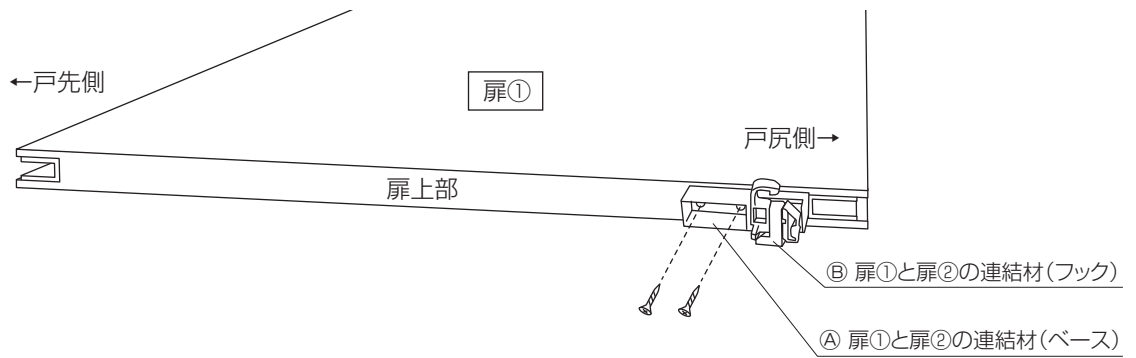
4 振れ止め金具・連結金具の取り付け

(1) 下図で向きを確認し、キャッチをパチンと音がするまでベースに取り付けて、扉①と扉②の連結材を組み立てます。

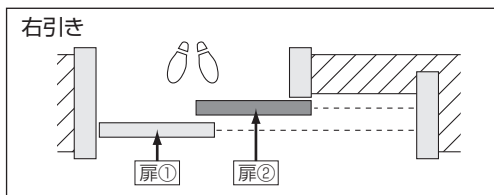
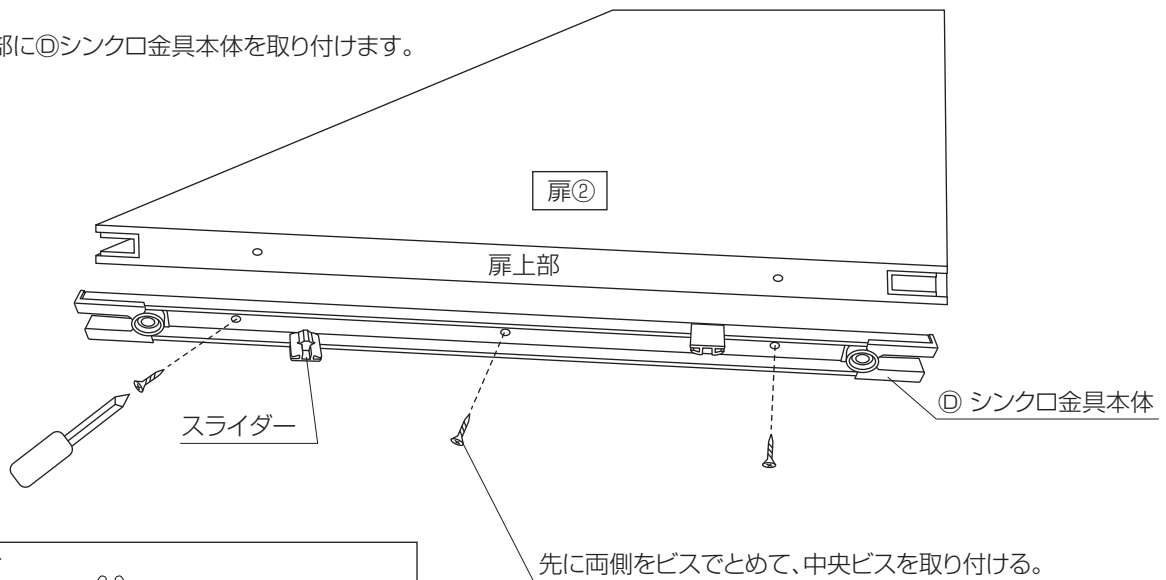
右引き手用



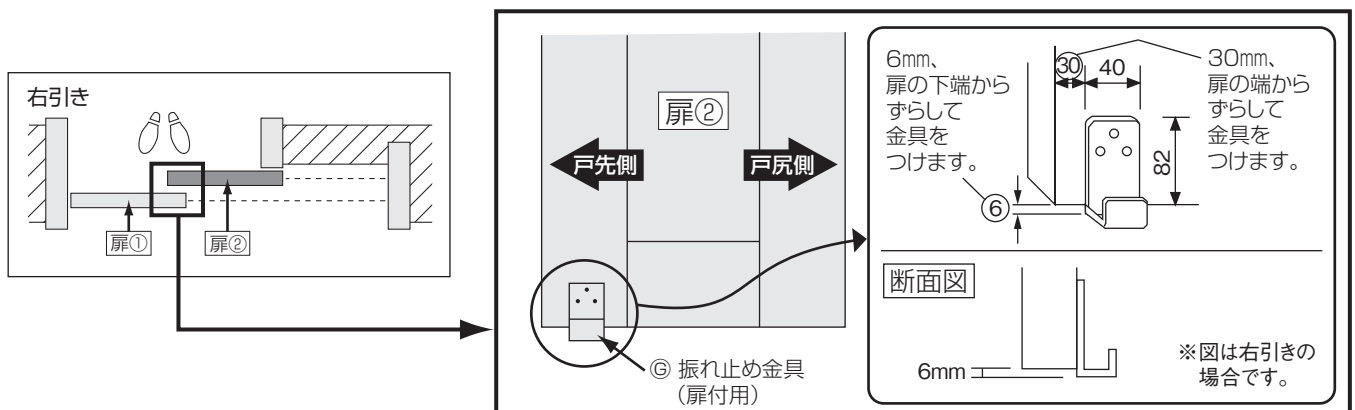
(2) 扉①の上部に連結材を下穴に合わせてビスで確実に固定してください。



(3) 扉②上部に④シンク口金具本体を取り付けます。

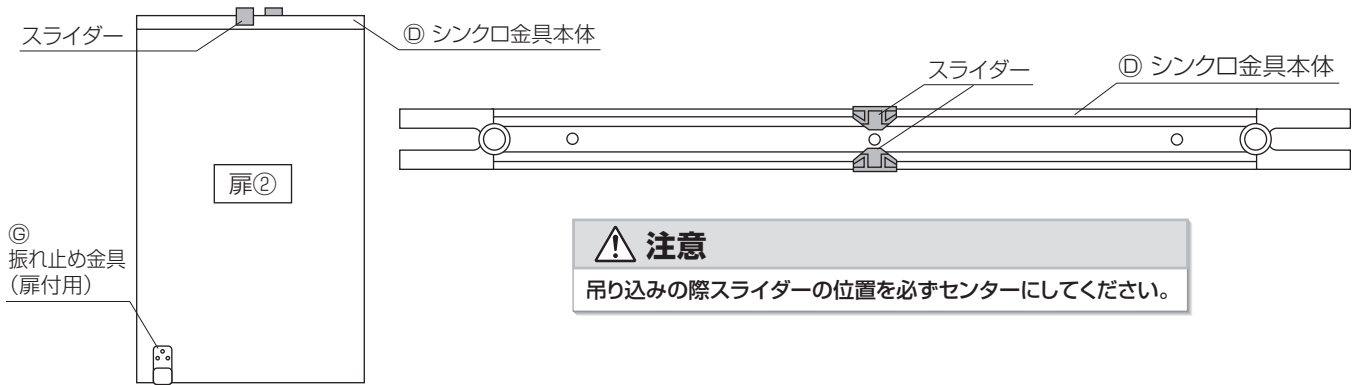


(4) 扉②(扉①と接する側)に⑥振れ止め金具(扉用)を図の位置に取り付けます。



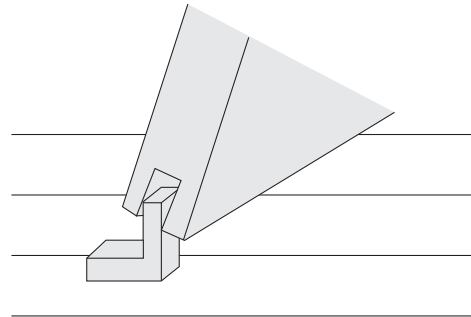
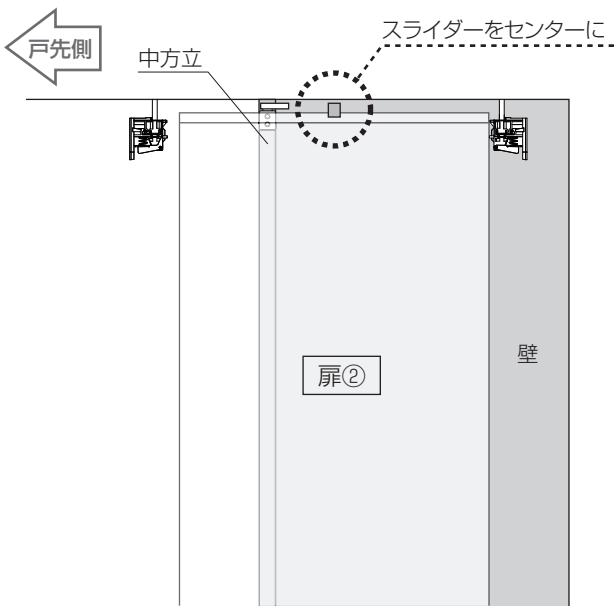
5 引き戸の吊り込み (扉②)

①シンクロ金具本体を取り付けた扉②を最初に吊り込みます。



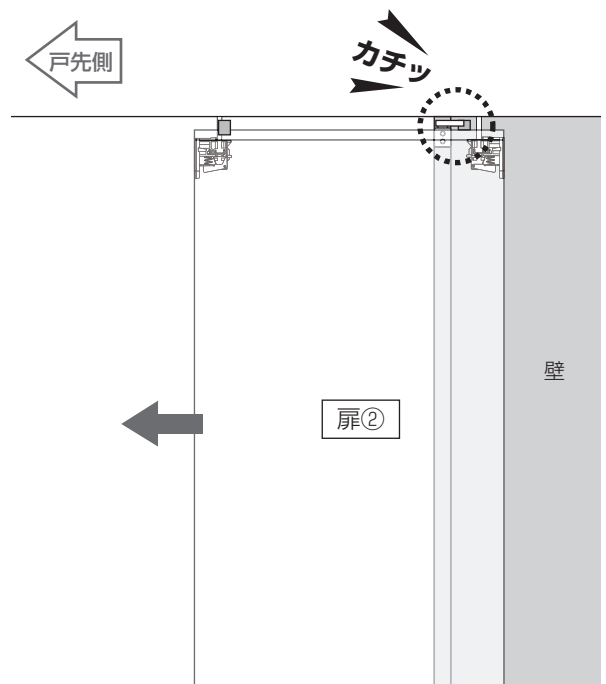
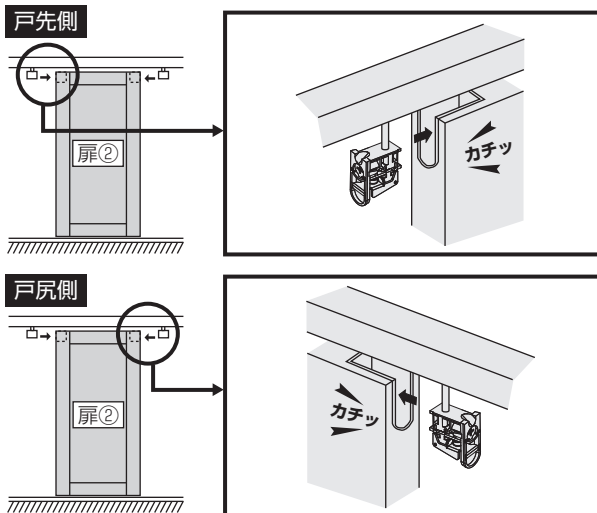
(1) 扉②を吊り込む前、スライダーが中方立から小壁側に完全に入っているかを確認し吊り込んでください。

(2) 床に取り付けた振れ止め金具に扉②をはめこみ、立ち上げてください。



(3) 戸先側・戸尻側の吊車をスライドさせ、固定カップにカチッと音がするまで差し込んで取り付けてください。

(4) カチッと音がするまで扉②を戸先側へスライドさせ、閉める動作をしてください。

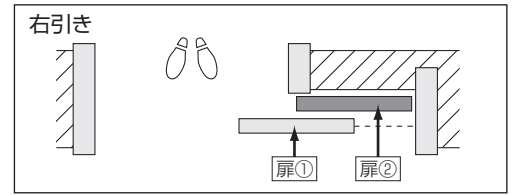
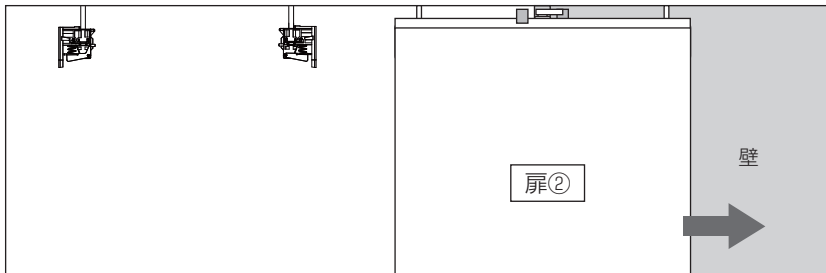


注意

- ・扉両側の吊車を確実に差し込むまでは扉が倒れないように支えておいてください。
- ・扉を吊り込む際、吊車のツメが下におりていることを確認し、扉をゆすったりして外れないことを確認してください。

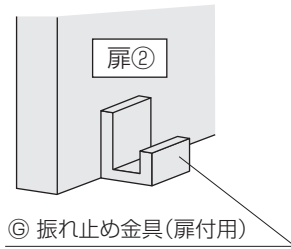
6 引き戸の吊り込み (扉①) (注)左引きとは扉②との接合動作が異なります。

(1) 扉②を戸尻の開口枠にくっつけるように移動させてください。

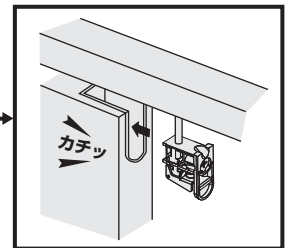
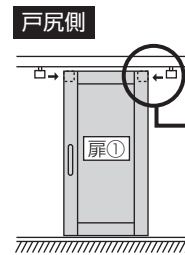
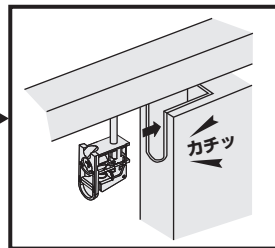
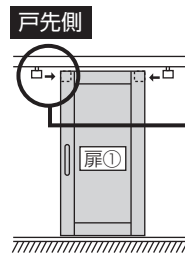


※扉①の吊り込みは上記の位置でおこなってください。

(2) 扉②に取り付けた㊸振れ止め金具に扉①をはめこみ、戸先側・戸尻側の吊車をスライドさせ、固定カップにカチッと音がするまで差し込んで取り付けてください。



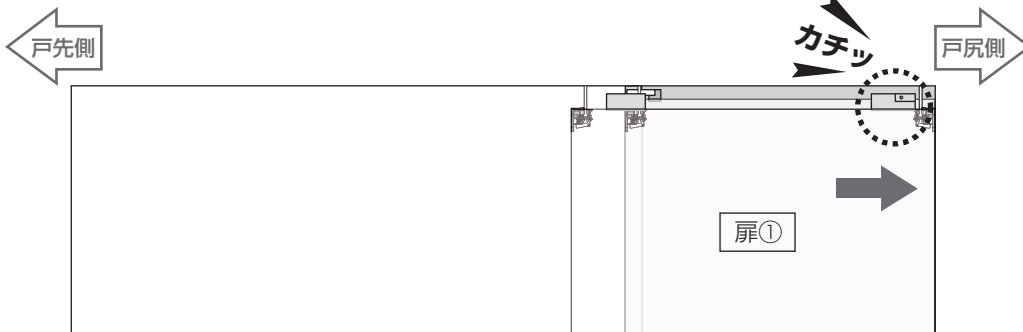
㊸ 振れ止め金具(扉付用)



⚠ 注意

- ・扉両側の吊車を確実に差し込むまでは扉が倒れないように支えておいてください。
- ・扉を吊り込む際、吊車のツメが下におりていることを確認し、扉をゆすったりして外れないことを確認してください。

(3) カチッと音がするまで扉①を小壁側へスライドし、開く動作をしてください。

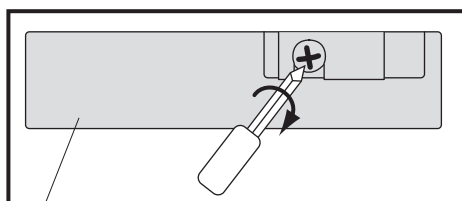


👉 ポイント 連結フックがうまくかみ合わない場合

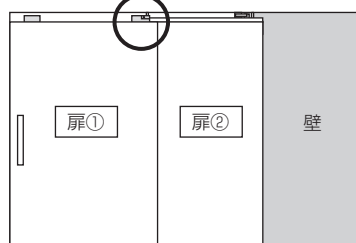
扉②を少し引き出してから手で押さえ、固定してから扉①を小壁側へスライドして開く動作をしてください。

7 連結材(フック)のロック

連結材(フック)をロックするために手回しドライバーで締め、固定してください。

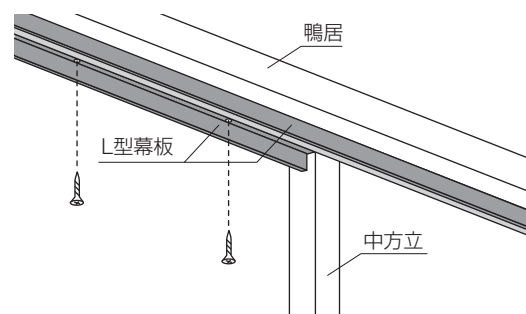


㊸ 扉①と扉②の連結材



8 L型幕板の取り付け

引き戸を吊り込んだ後にL型幕板を上レールに合わせて両側に取り付けてください。



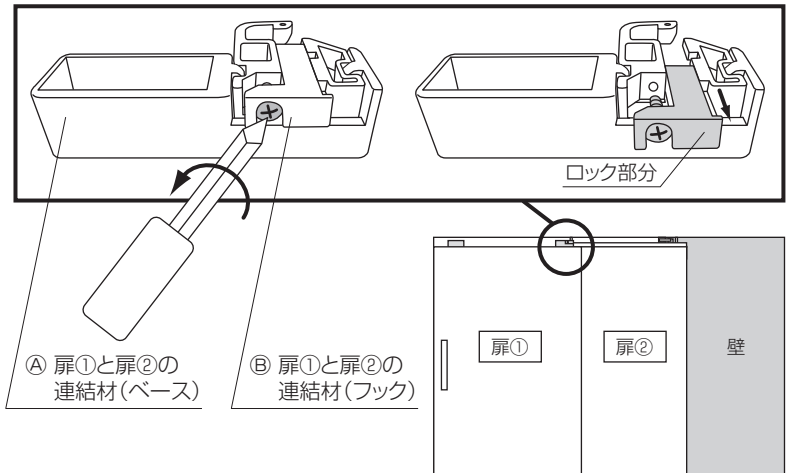
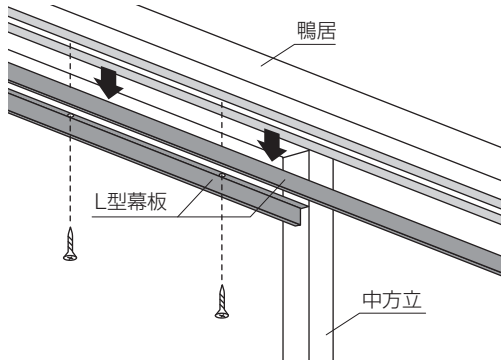
⚠ 注意

L型幕板は「専用枠材」に同梱されています。

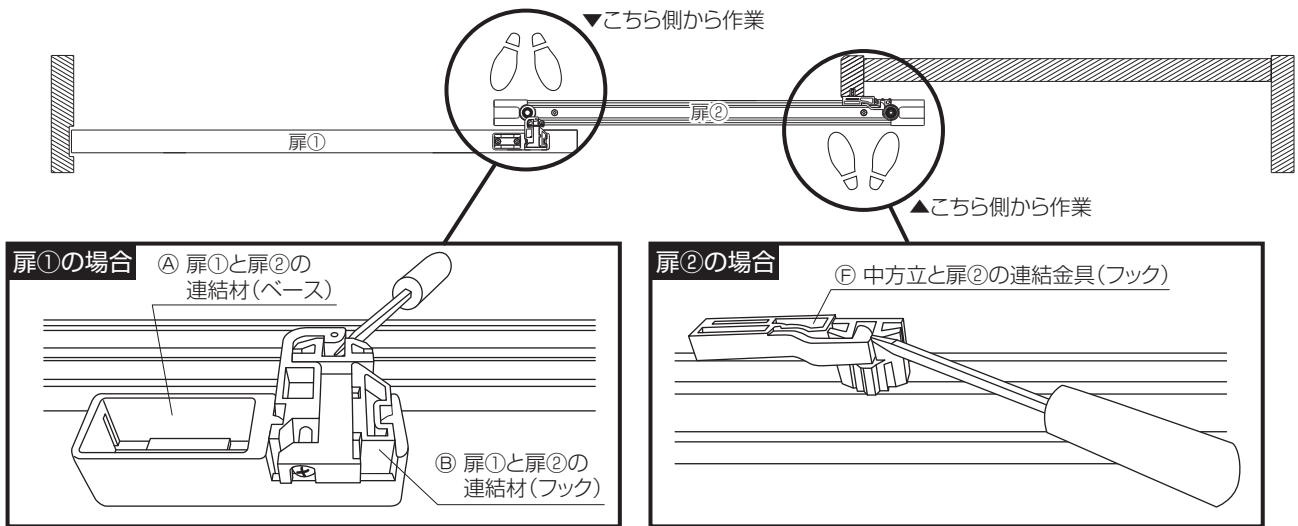
4. ドアの取りはずし方(右引きの場合)

(1)ビスを取りはずし、L型幕板をはずしてください。

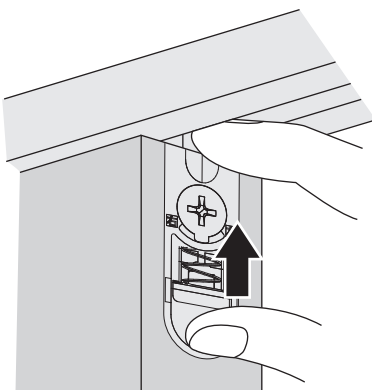
(2)フックを解除するために手回しドライバーでゆるめてロック部分を引き出してください。



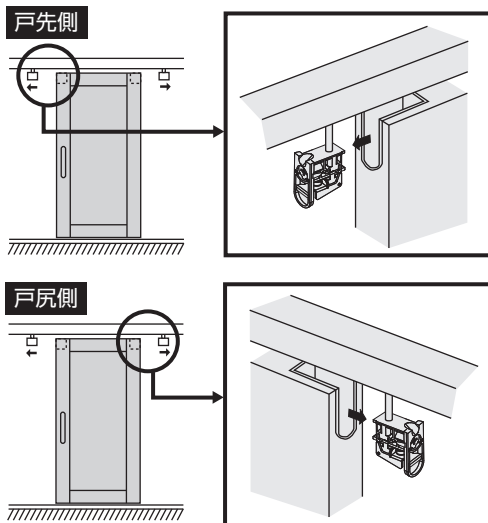
(3) マイナスドライバーなどでフックをひろげながら扉の連結を解除してください。



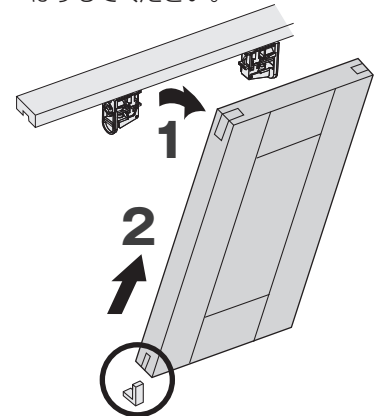
(4) 親指をツメにひっかけ、上部ガイドをつまみます。



(5) 上部ガイドをスライドさせ、上部ガイド受けから取りはずします。つまみを上に押し上げたままスライドさせてください。

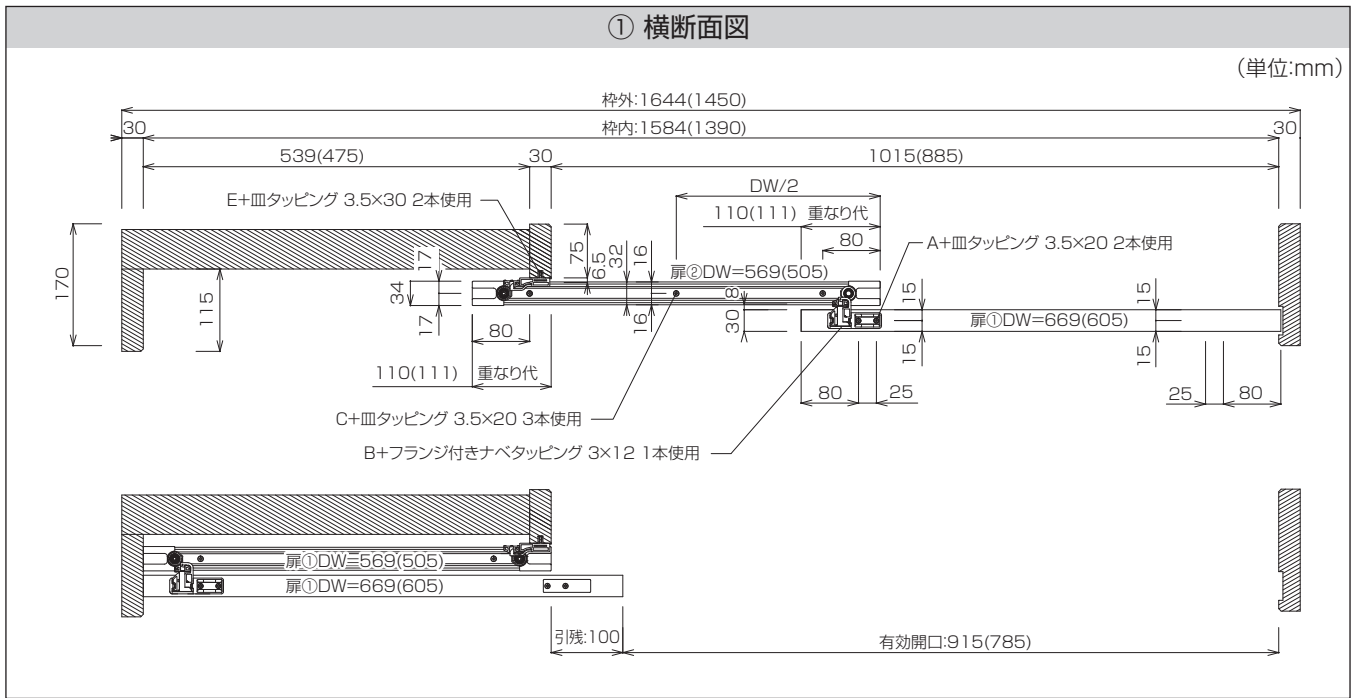


(6) 扉をななめに持ち上げながら床に取り付いた振れ止め金具からはずしてください。



※扉を少し持ち上げながらスライドさせると取りはずしやすくなります。

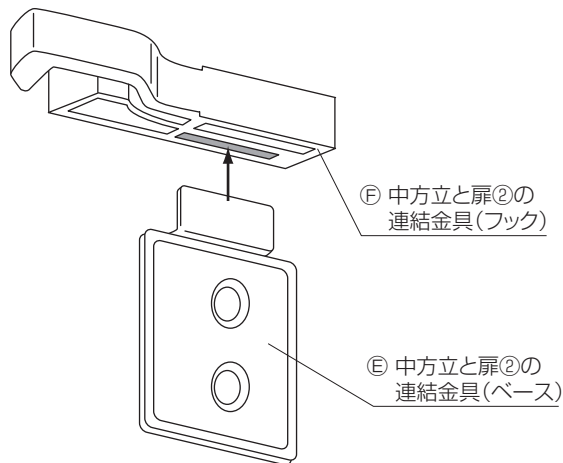
5.納まり図(左引きの場合)



6.施工手順(左引きの場合)

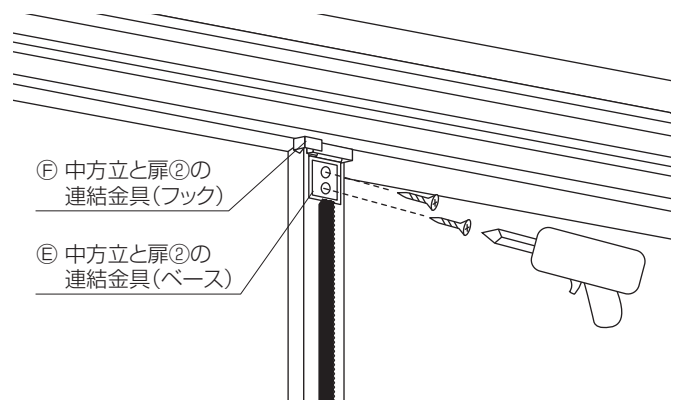
① 中方立用フックの組み立て

下図で向きを確認し、中方立用ベース先端を中方立用フック角穴に奥まで差し込んでください。

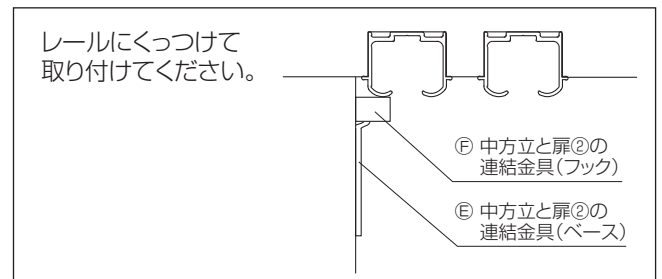


② 中方立用ベースの取り付け

中方立の上部にビスで中方立用ベースを取り付けます。



レールにくっつけて取り付けてください。

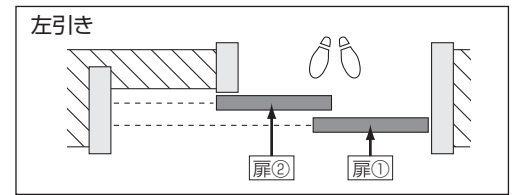


3 扉の下穴・位置決め

(1) 「◎扉上部金具取り付け位置決め治具」を使用して、④扉①と扉②の連結材(ベース)・◎シンク口金具本体の取り付け位置に下穴をあけてください。

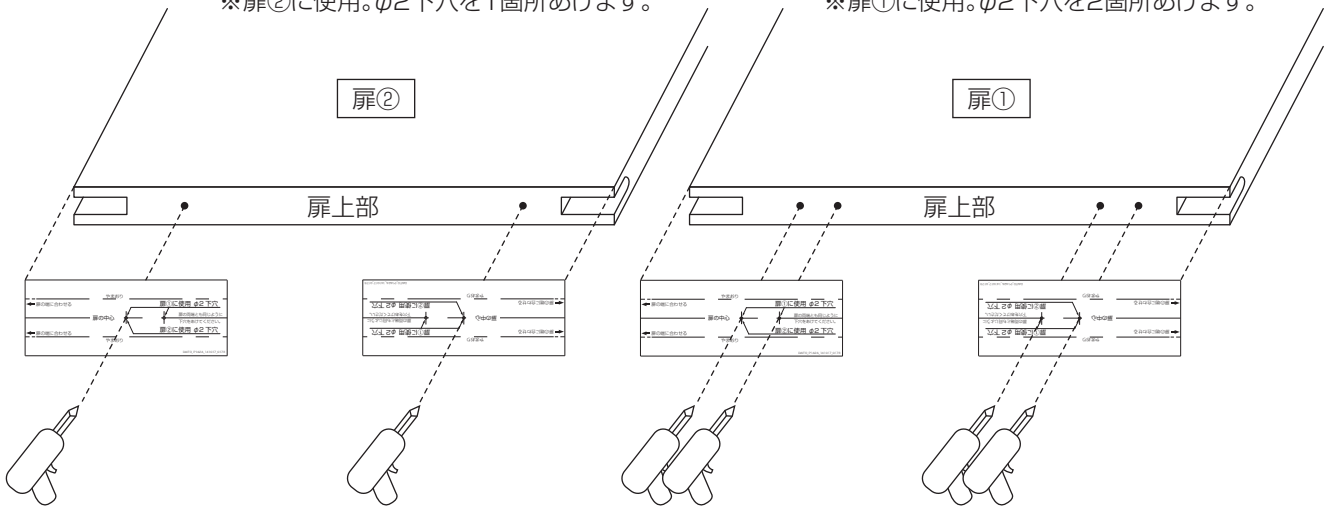
⚠ 注意

「◎扉上部金具取り付け位置決め治具」は金具セットに同梱しております。
扉①と扉②の「◎扉上部金具取り付け位置決め治具」は共通となります。
※部材を取り付ける前に下穴をあけておいてください。

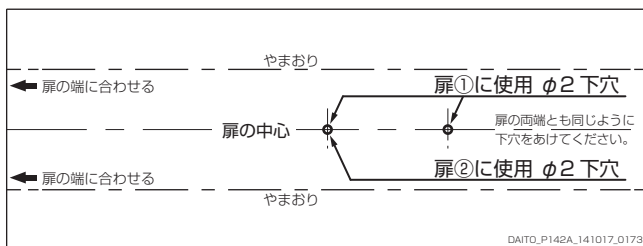


※扉②に使用。φ2下穴を1箇所あけます。

※扉①に使用。φ2下穴を2箇所あけます。



◎ 扉上部金具取り付け位置決め治具

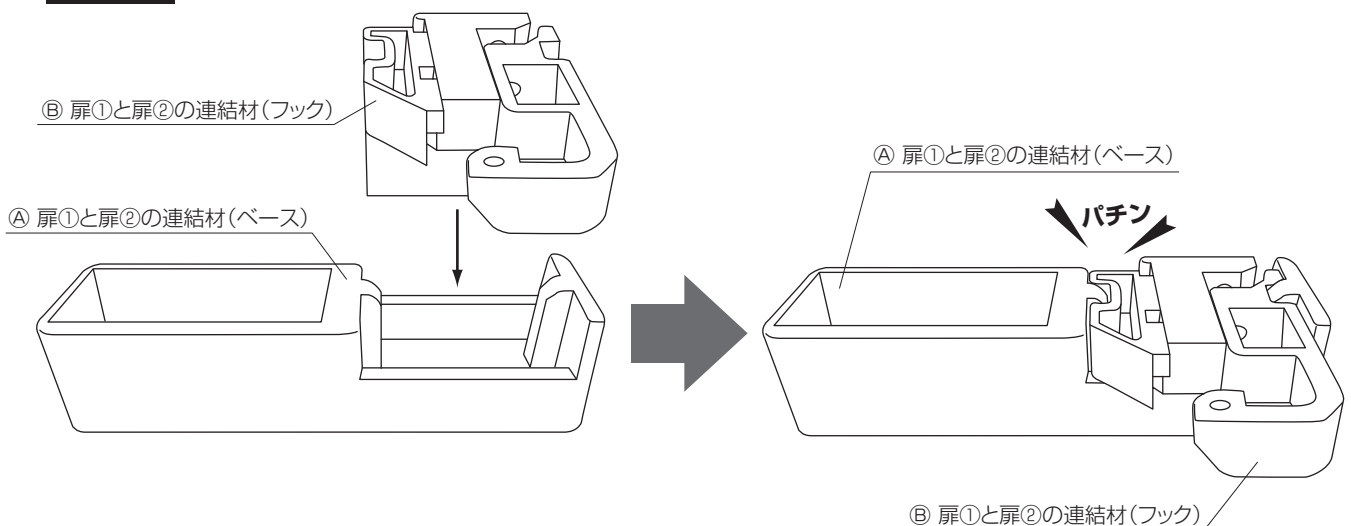


※「◎扉上部金具取り付け位置決め治具」は1枚を扉の向き、種類に合わせて使い回してください。

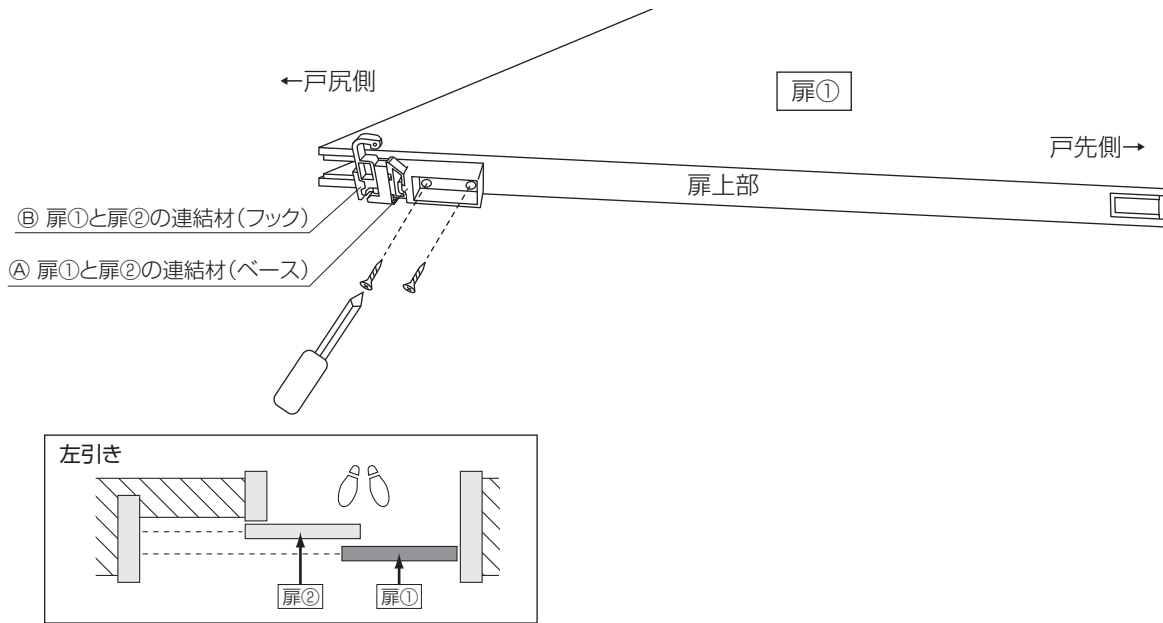
4 振れ止め金具・連結金具の取り付け

(1) 下図で向きを確認し、キャッチをパチンと音がするまでベースに取り付けて、扉①と扉②の連結材を組み立てます。

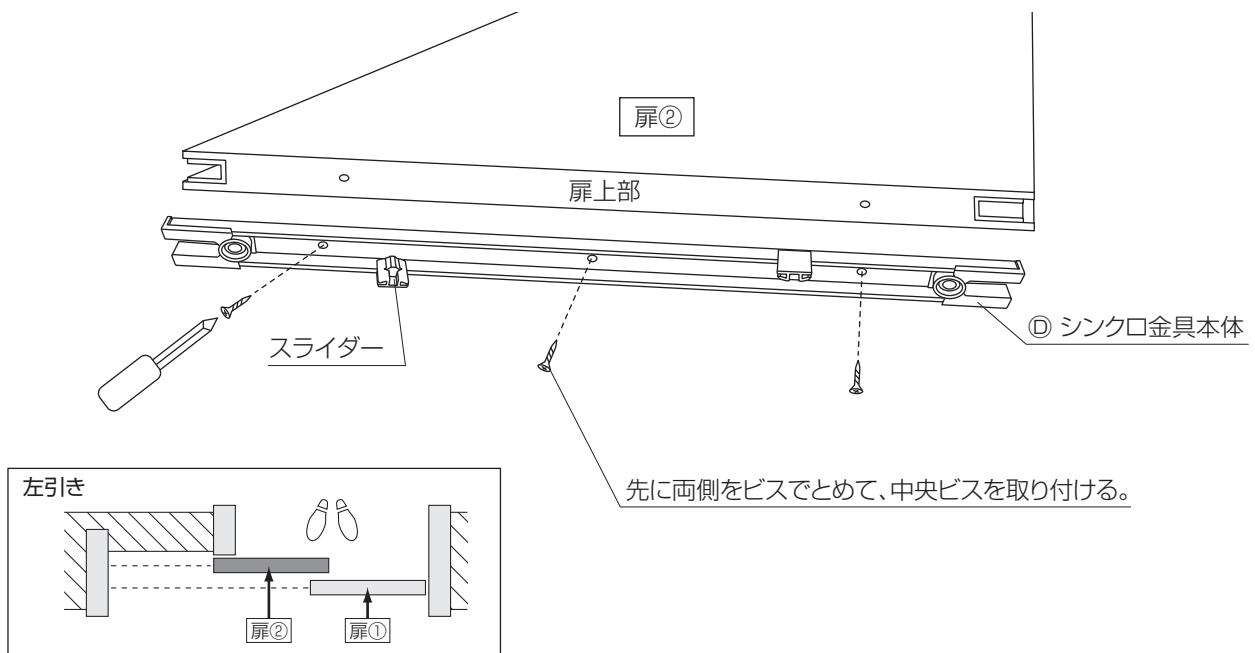
左引き手用



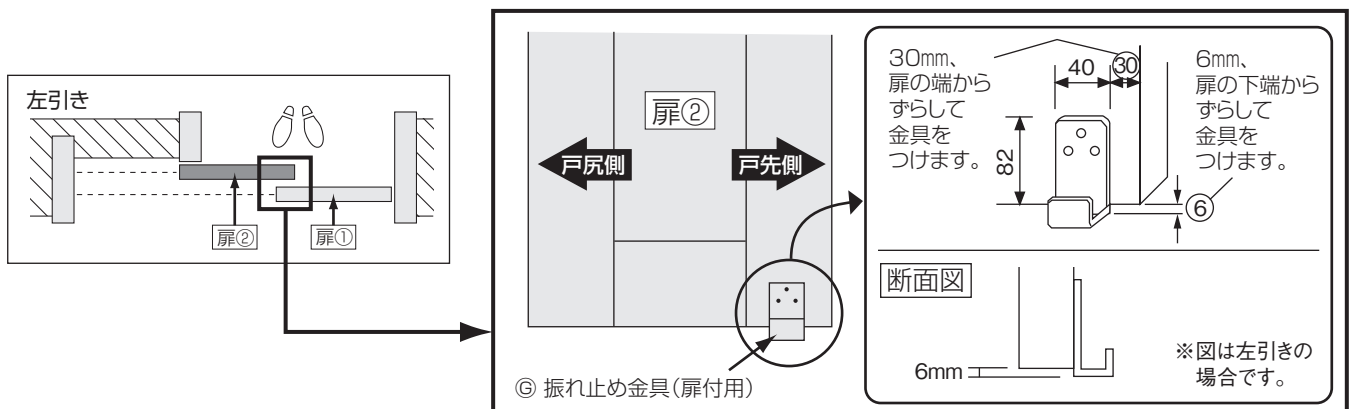
(2) 扉①の上部に連結材を下穴に合わせてビスで確実に固定してください。



(3) 扉②上部に㊸シンクロ金具本体を取り付けます。

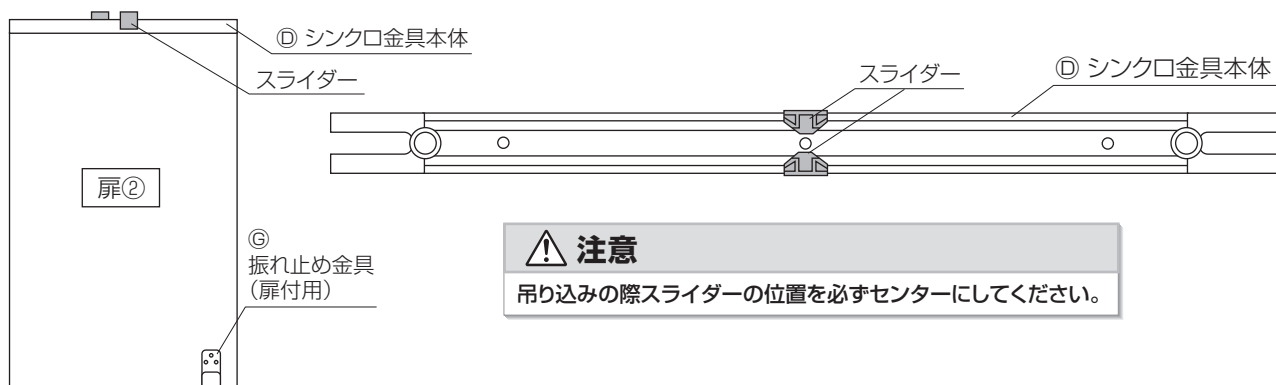


(4) 扉②(扉①と接する側)に㊹振れ止め金具(扉用)を図の位置に取り付けます。



5 引き戸の吊り込み (扉②)

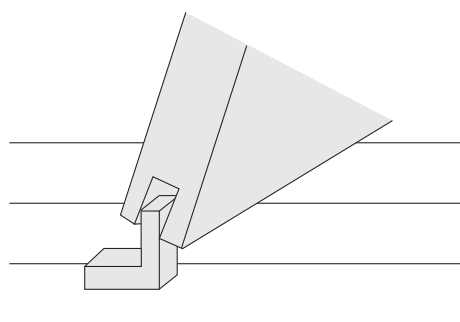
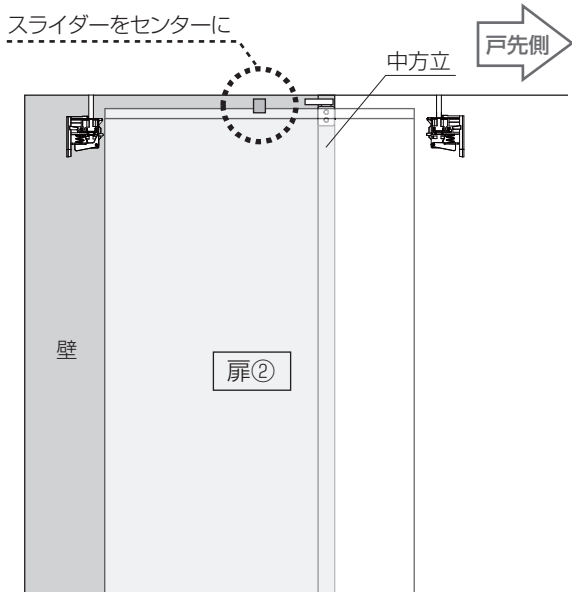
①シンクロ金具本体を取り付けた扉②を最初に吊り込みます。



⚠ 注意
吊り込みの際スライダーの位置を必ずセンターにしてください。

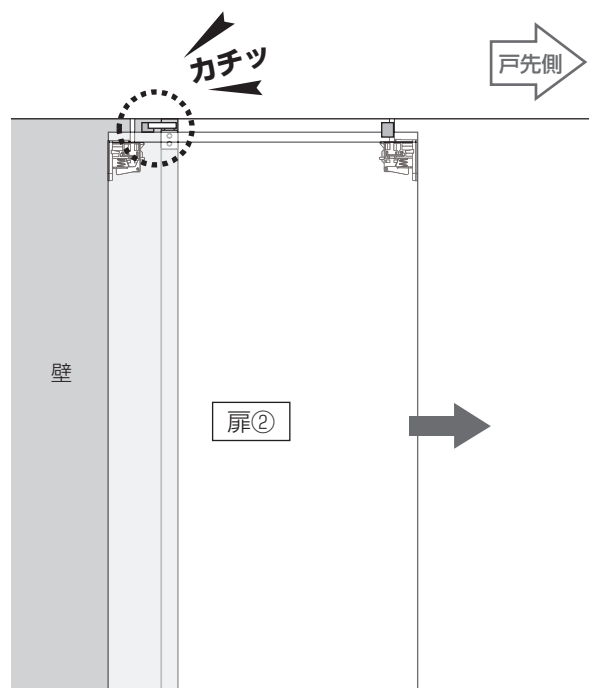
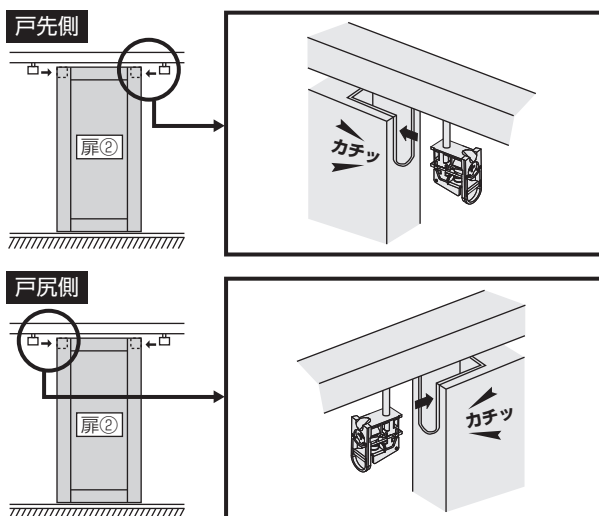
(1) 扉②を吊り込む前に、スライダーが中方立から小壁側に完全に入っているかを確認し吊り込んでください。

(2) 床に取り付けた振れ止め金具に扉②をはめこみ立ち上げてください。



(3) 戸先側・戸尻側の吊車をスライドさせ、固定カップにカチッと音がするまで差し込んで取り付けてください。

(4) カチッと音がするまで扉②を戸先側へスライドさせ、閉める動作をしてください。

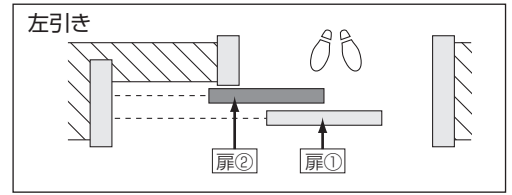
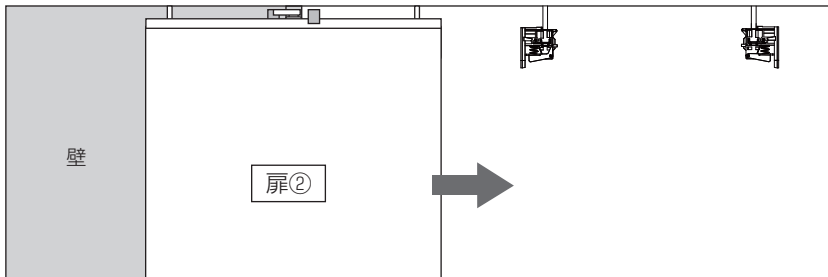


⚠ 注意

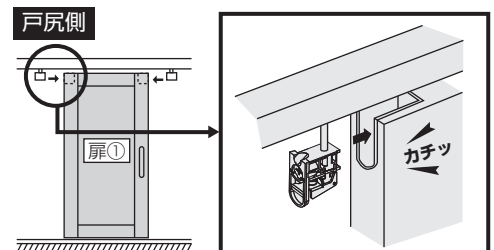
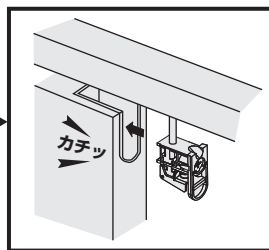
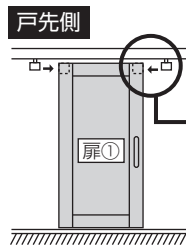
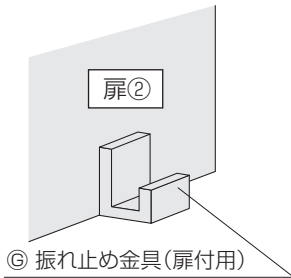
- 扉両側の吊車を確実に差し込むまでは扉が倒れないように支えておいてください。
- 扉を吊り込む際、吊車のツメが下においていることを確認し、扉をゆすったりして外れないことを確認してください。

6 引き戸の吊り込み (扉①) (注)右引きとは扉②との接合動作が異なります。

(1)扉②を戸先側の開口枠に扉を閉めるように移動させてください。



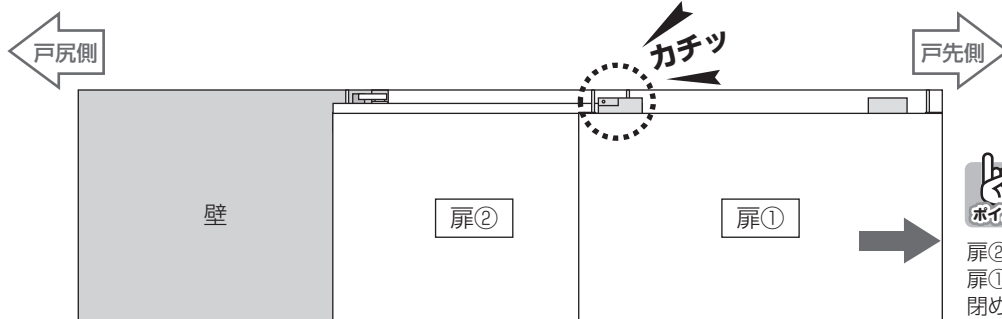
(2)扉②に取り付けた⊕振れ止め金具に扉①をはめこみ、戸先側・戸尻側の吊車をスライドさせ、固定カップにカチッと音がするまで差し込んで取り付けてください。



⚠ 注意

- ・扉両側の吊車を確実に差し込むまでは扉が倒れないように支えておいてください。
- ・扉を吊り込む際、吊車のツメが下においていることを確認し、扉をゆすったりして外れないことを確認してください。

(3)カチッと音がするまで扉①を戸先側へスライドし、閉める動作をしてください。

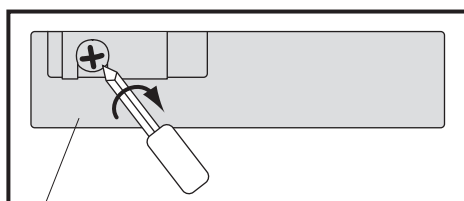


ポイント 連結フックがうまく
かみ合わない場合

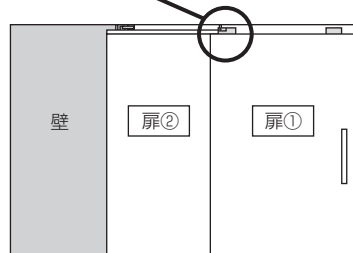
扉②を手で押さえ、固定してから
扉①を戸先側へスライドして
閉める動作をしてください。

7 連結材 (フック) のロック

連結材 (フック) をロックするために手回しドライバーで締め、固定してください。

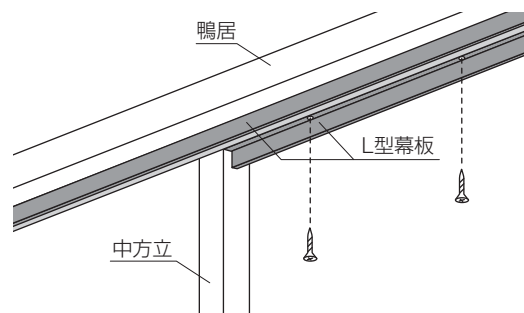


ⒶⒷ 扉①と扉②の連結材



8 L型幕板の取り付け

引き戸を吊り込んだ後にL型幕板を上レールに合わせて両側に
取り付けてください。

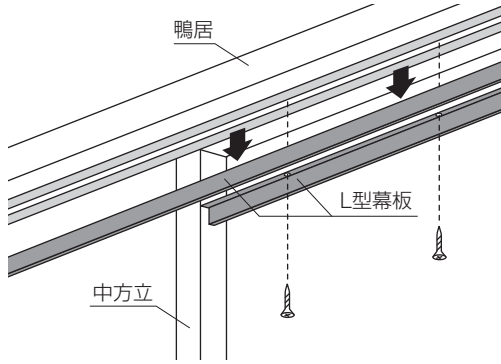


⚠ 注意

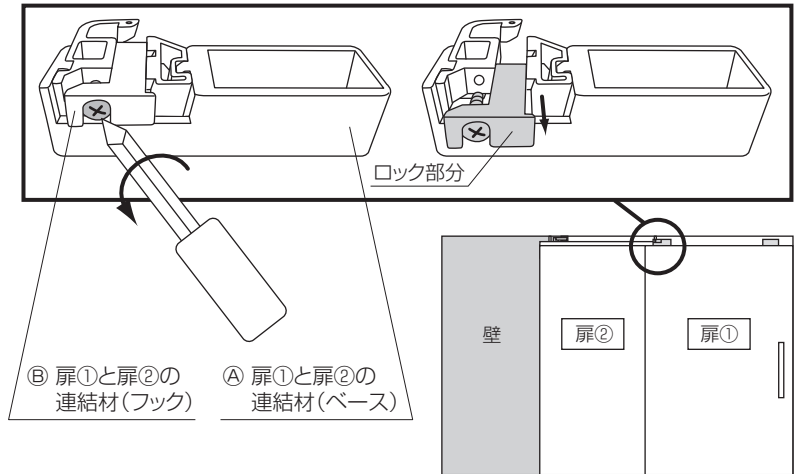
L型幕板は「専用枠材」に同梱されています。

7. ドアの取りはずし方(左引きの場合)

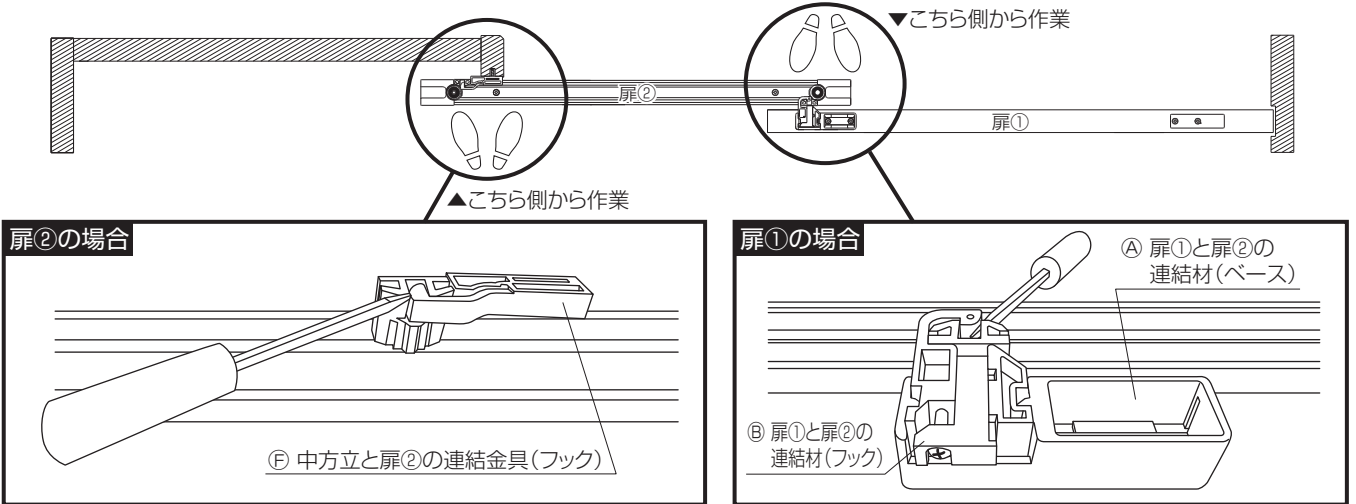
(1)ビスを取りはずし、L型幕板をはずしてください。



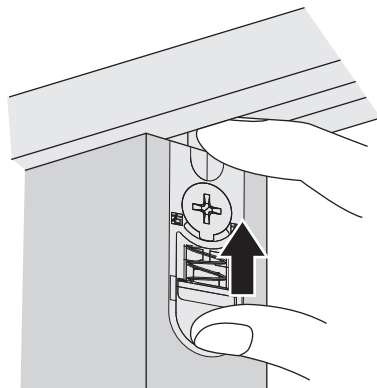
(2)フックを解除するために手回しドライバーでゆるめてロック部分を引き出してください。



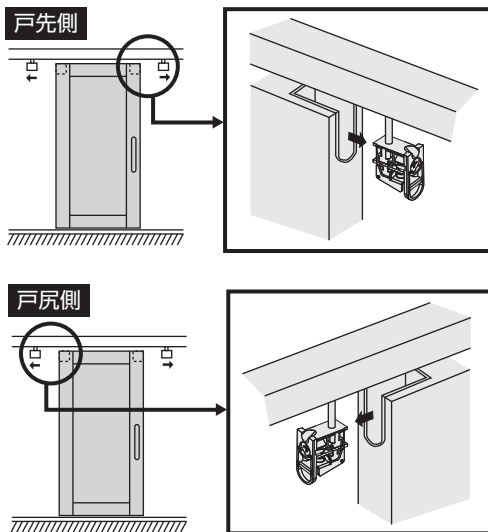
(3)マイナスドライバーなどでフックをひろげながら扉の連結を解除してください。



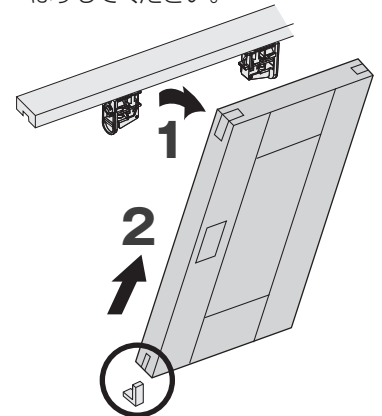
(4)親指をツメにひっかけ、上部ガイドをつまみます。



(5)上部ガイドをスライドさせ、上部ガイド受けから取りはずします。つまみを上に押し上げたままスライドさせてください。



(6)扉をななめに持ち上げながら床に取り付いた振れ止め金具からはずしてください。



※扉を少し持ち上げながらスライドさせると取りはずしやすくなります。

