

株式会社 ウッドワン

〒738-0023
広島県廿日市市下平良1-12-1

[商品相談窓口]

☎0120-813-331

[受付時間] 平日8:30~17:00

[休日] 土日・祝日・GW・年末年始・夏期休暇

片引き戸 引き違い戸 専用枠材

レールタイプ

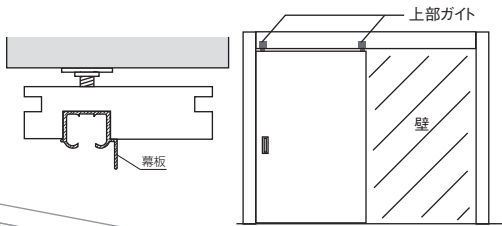
[オプション] ソフトクローズ無し

片引き戸

ソフトクローズなし オプション

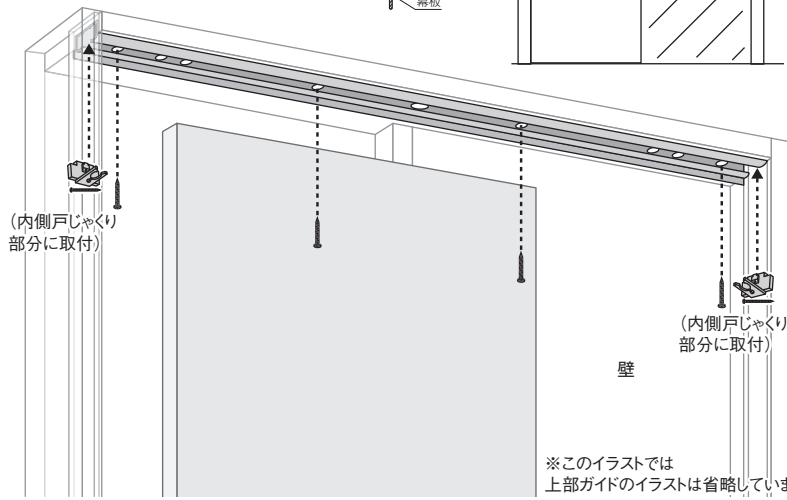
① 鴨居レールの取り付け

レールに付いている幕板を、鴨居芯側に向けて取り付けてください。



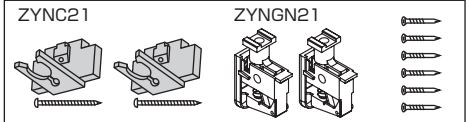
⚠ 注意

上部ガイドは扉を吊り込むまで無くさないよう大切に保管、または確実に鴨居レールに取り付けておいてください。



<同梱品>

下荷重片引き戸用金具セット(品番:ZYSKM)

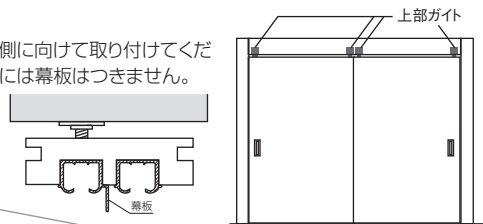


引き違い戸

ソフトクローズなし オプション

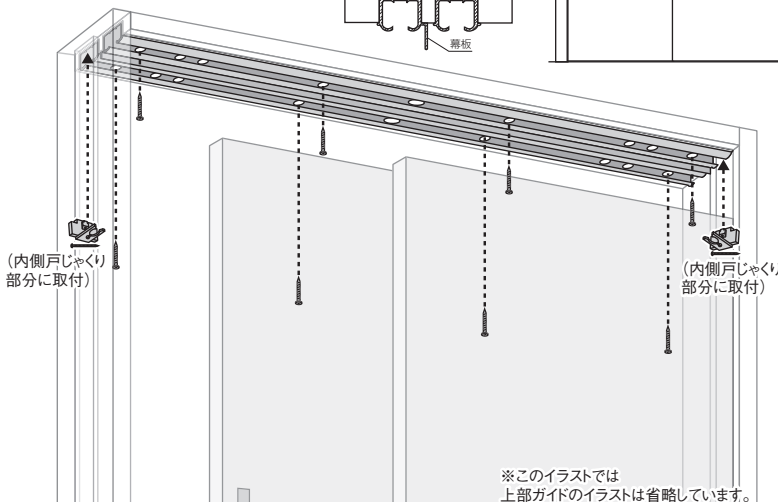
① 鴨居レールの取り付け

レールに付いている幕板を、鴨居芯側に向けて取り付けてください。引き違い戸では片方のレールには幕板はつきません。



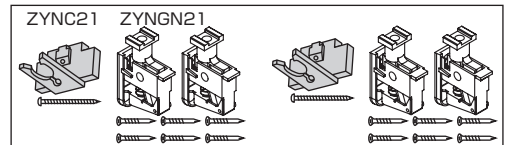
⚠ 注意

上部ガイドは扉を吊り込むまで無くさないよう大切に保管、または確実に鴨居レールに取り付けておいてください。



<同梱品>

下荷重引き違い戸用金具セット(品番:ZYSHM)

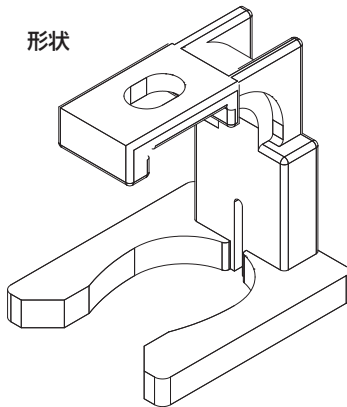


オプション

戸尻側キャッチャー

引き違い戸の片側ソフトクローズ(標準仕様)、ソフトクローズなし(オプション)の戸尻側のレール端に取り付けます。

形状



品番	ZYNTC21
品名	戸尻側キャッチャー
備考	必要個数 片側ソフトクローズ:2個 ソフトクローズなし:2個

取り付け方法

- ① キャッチャーをレール端に当てて、ビスで取り付ける位置を確認してください。
- ② レールに下穴を開けて同梱のビスで取り付けてください。

お願い

ビス打ち込みの際は、割れ防止のため、下穴を開けてください。

ビスの取り付けの留意点

ビスは同梱のビスを使用して取り付けてください。ビスで金具の固定を行う際は過大なトルクを発生させる工具は極力使用しないでください。強いトルクを発生させるインパクトドライバーを用いると、締め過ぎによるビスの空転や部材に割れが生じ、適切な固定できず、商品に悪影響を及ぼす原因となります。

