

施工業者様用

〈施工説明書〉

株式会社 **ウッドワン**

〒738-0023
広島県廿日市市下平良1-12-1

[商品相談窓口]

0120-813-331

[受付時間] 平日8:30~17:00
[休日] 土日・祝日・GW・年末年始・夏期休暇

内装ドア専用枠材

ドレタス

固定枠90mm幅・113mm幅

このたびはウッドワンの商品をご採用いただき、誠にありがとうございます。
施工前にこの施工説明書をよくお読みいただき、安全に正しく施工されるようお願い致します。
製品を安全に正しくお使いいただき、お客様や他の人々への危害・財産への損害を未然に防止するために、「安全上のご注意」をよくお読みください。いずれも安全に関する重要な内容ですので、必ずお守りいただき、内容をよく理解して正しくお使いください。

安全上のご注意 安全に正しくお使いいただくために必ずお守りください

<p>! 注意</p> <p>禁止</p>	<p>施工に際して以下の注意が守られない場合、施工に従事される方の傷害並びに住まわれる方の傷害または財産上の損害が生じるおそれがあります。確実にお守りください。</p> <ul style="list-style-type: none"> ・屋内専用。 屋外や浴室に使用すると、湿気、雨濡れ、強い太陽光などにより腐れ、割れなどの劣化が進む原因となります。 ・ビスはビス穴に取り付ける。 ビス穴加工以外の位置にビスを取り付けると、枠材に割れが発生し、扉の脱落の原因となり危険です。 ・インパクトドライバーで締めすぎないようにする。 インパクトドライバーの締めつけトルクが強すぎると、ビスが空回りしてしまうおそれがあります。
<p>!</p> <p>必ずおこなう</p>	<ul style="list-style-type: none"> ・開梱後は換気を行なう。 本製品はホルムアルデヒド・VOC(揮発性有機化合物)対策品です。ただし、新築・リフォーム直後や夏場など高温の環境下ではホルムアルデヒド・VOCが室内に滞留しやすく、健康被害につながるおそれがありますので、施工中、使用中は適宜換気を行うようにしてください。 ・躯体に欠点がないことを確認する。 枠材固定のビスがあたる部分に節や割れなどの欠点がある場合、枠材が確実に固定されず、はずれてしまう原因となり危険です。強固に固定できるよう下穴や下地材を入れてください。 ・同梱の金具を使用する。 本製品の取り付け、施工には必ず同梱の金具類を使用してください。
<p>お願い</p>	<ul style="list-style-type: none"> ・施工完了までは、立て掛けたりすると反りの発生原因となりますので、水平になるように保管してください。 ・照明灯・ストーブなどを近づけると熱により変色しますので、開梱後施工完了まで1メートル以上離してください。

開梱

梱包を開いたら枠材本体および下表の付属品に不足および問題がないかどうかを確認してください。

親子ドア 梱包内容

部材名	数量	備考
縦枠	2本	丁番付×2
上枠	1本	
縦枠用戸当り	2本	
上枠用戸当り	1本	
組み立て専用ビス	4本	ビスセット ZYBA25
下枠組み立て用ビス	4本	
木ダボ	2本	
戸当り用接着剤	1個	ZYGL50
枠固定ビス	9本	
フランス落とし	1セット	扉に付属
フランス落とし用プレート、ビス	1セット	扉に同梱
フランス落とし用プレート、ビス	1セット	枠材に同梱

シングルドア トイレドア 梱包内容

部材名	数量	備考
縦枠	2本	丁番付×1、ラッチ受付×1
上枠	1本	
縦枠用戸当り	2本	
上枠用戸当り	1本	
組み立て専用ビス	4本	ビスセット ZYBA25
下枠組み立て用ビス	4本	
木ダボ	2本	
戸当り用接着剤	1個	ZYGL50
枠固定ビス	9本	

丁番のペロ部分にはセロテープで※キャップが取り付けられています。これはドア吊り込み時に使用しますので、必ず大切に保管をしてください。

※色によって品番が異なります。
 シルバー:ZY0136
 ゴールド:ZY0120
 ブラック:ZY0136B

納まり図

■横断面図

(単位:mm)

シングルドア・トイレドア

①有効開口寸法
②DW寸法
③枠内寸法
④枠外寸法

親子ドア

■枠製品寸法

製品寸法	848	778	758	735	654 (トイレ)
①枠外W寸法	848	778	758	735	654
②枠内W寸法	800	730	710	687	606
③DW寸法	793	723	703	680	599
④有効開口寸法	730	660	640	617	536

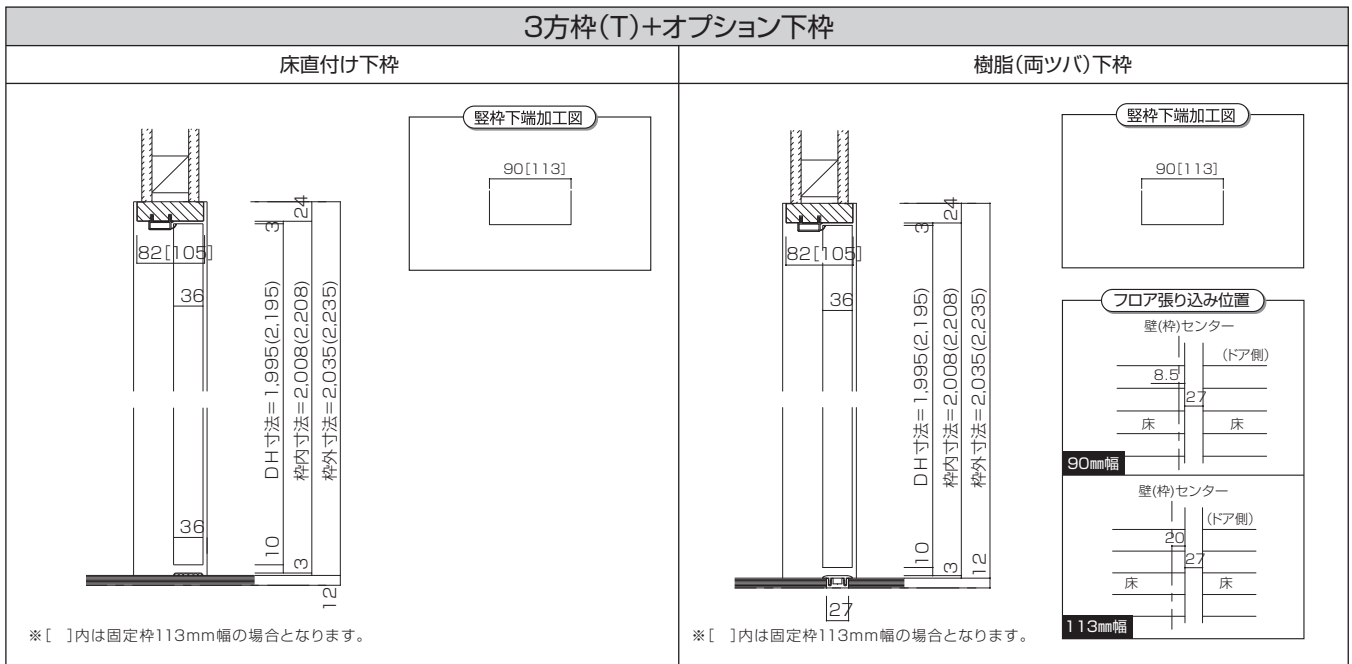
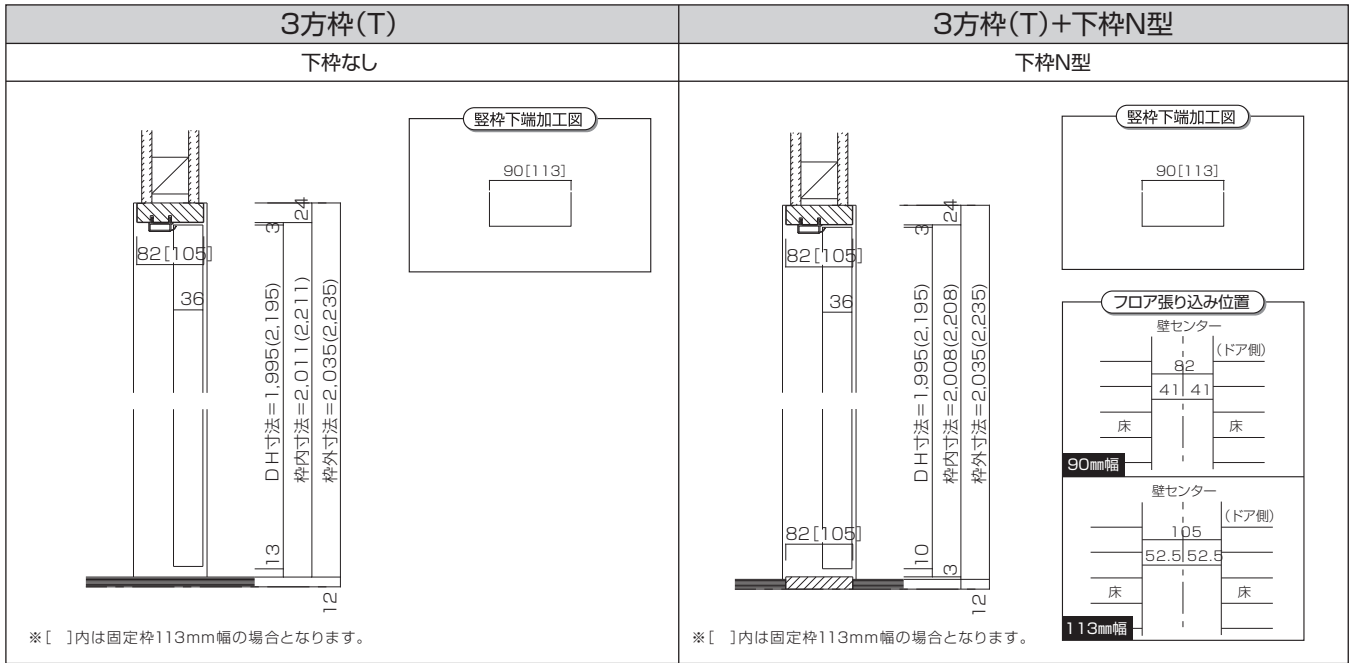
右吊元

左吊元

※ []内は固定枠113mm幅の場合となります。

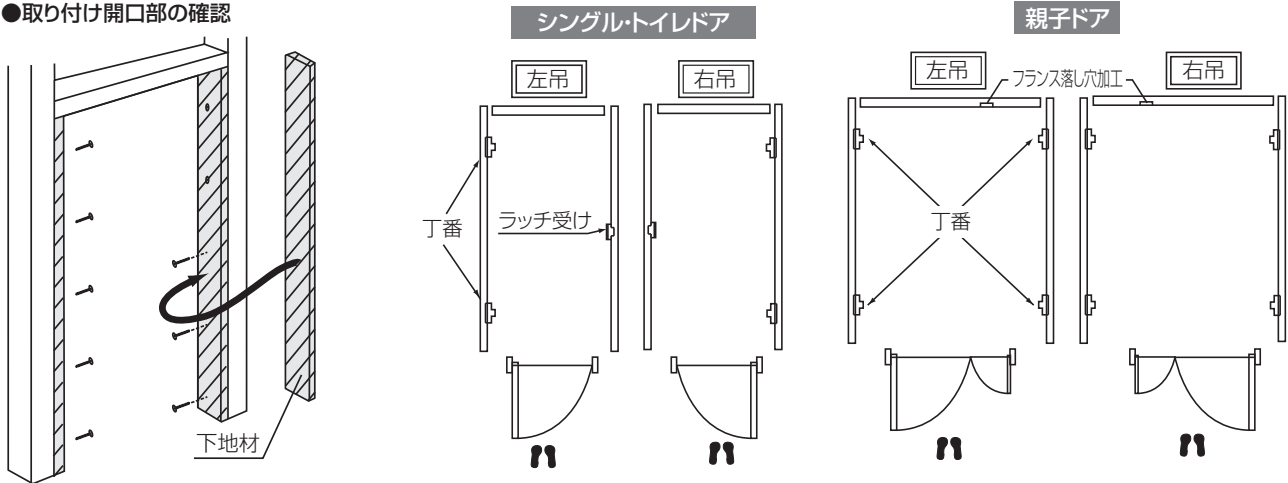
■ 縦断面図

(単位:mm)



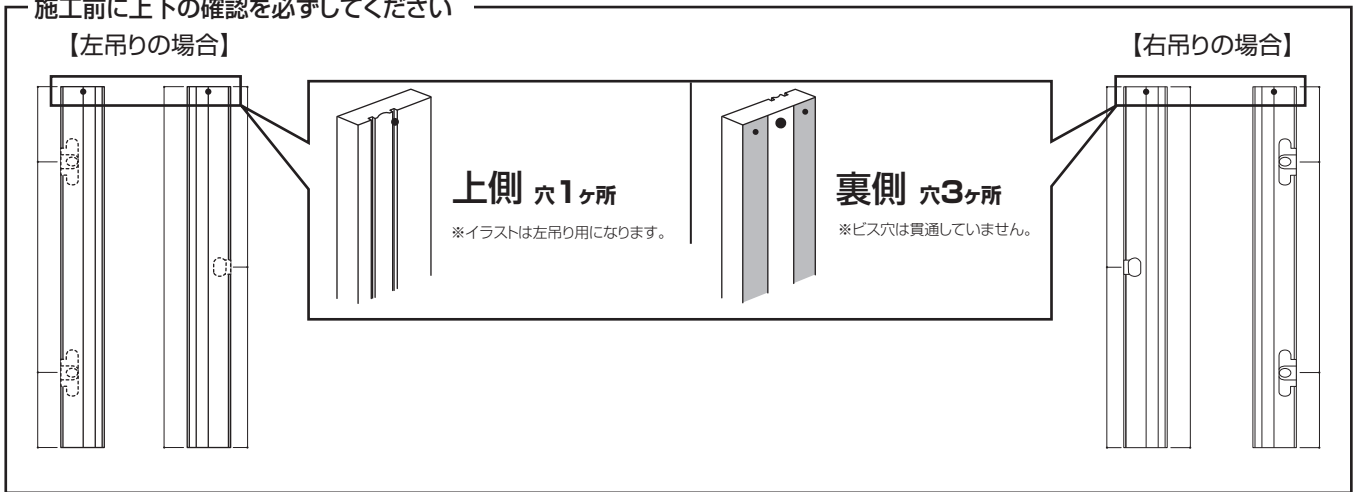
■ 取り付け開口部の確認・枠材の吊り元確認

● 取り付け開口部の確認



■ 枠材の組み立て

施工前に上下の確認を必ずしてください



3方枠(T)

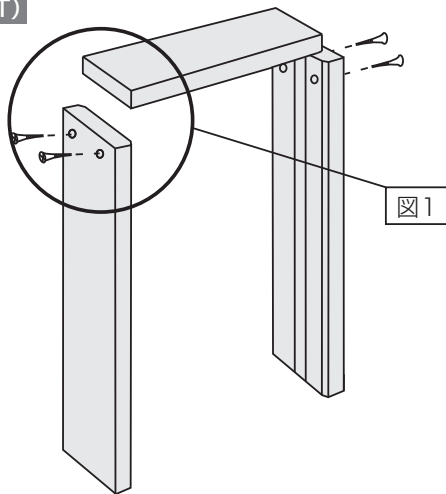
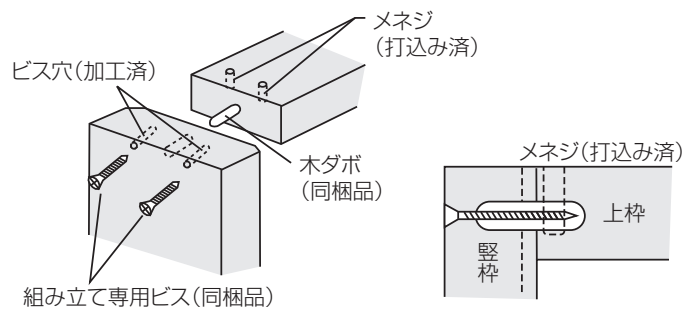


図1 木ダボおよび切口面に木工用接着剤を塗布してください。



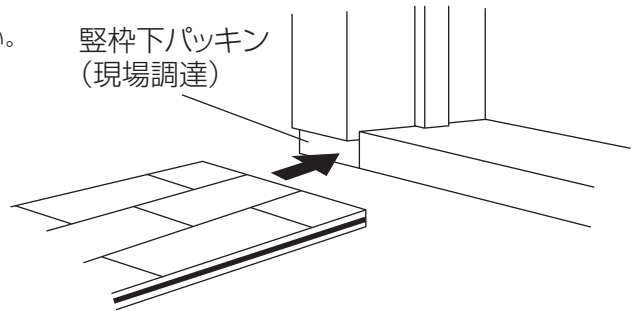
■ 下枠の取り付け（3方枠+下枠N型の場合）

下枠N型はL=800mm(1,141mm)を縦枠内寸法に合わせてカットしてください。

※()内寸法は親子ドアの場合

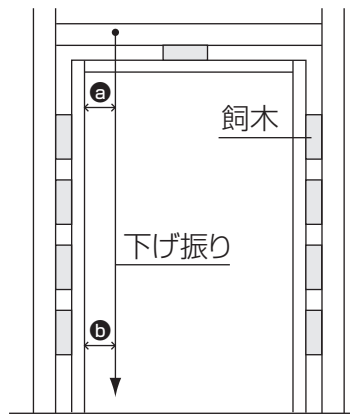
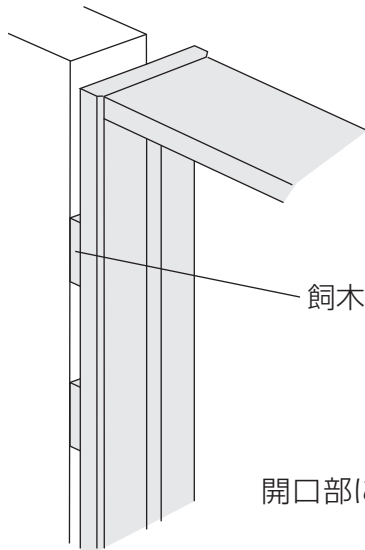
下枠と床の納まり(4方枠納まり)

- ・ 縦枠下に床板と同じ厚みの材(現場調達)を入れてください。
- ・ 床板の厚みが15mmの場合、枠、下枠の下に3mmのベニヤなどをかませて高さを調整してください。
- ・ 下枠は接着剤でしっかり固定してください。



■ 枠材の固定

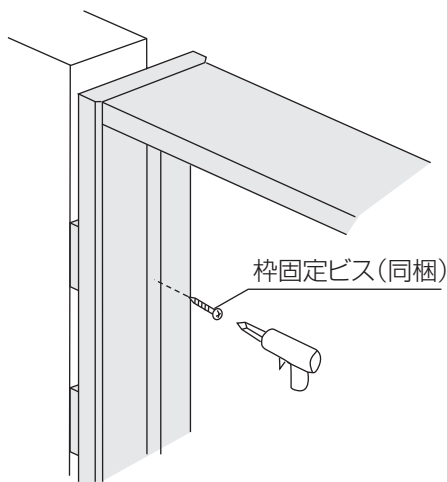
枠材の仮固定と建て付け調整



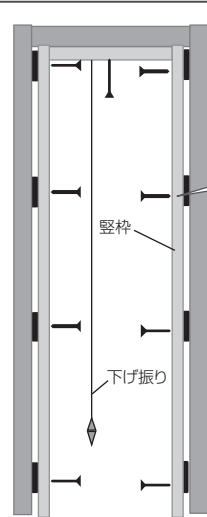
- a=bとなるよう調整してください。合わせて前後の建りも調整してください。

開口部に枠材をはめ込み、飼木で水平と垂直、ネジレを調整し、仮固定します。

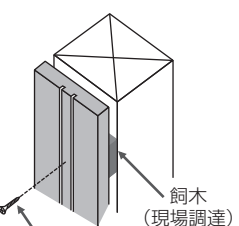
枠材の本固定



固定枠用 枠固定ビス



注意
ドア枠と開口部の間に必ず飼木を入れてから施工して下さい



飼木 (現場調達)
枠固定ビス(同梱)
φ4.2×60mm

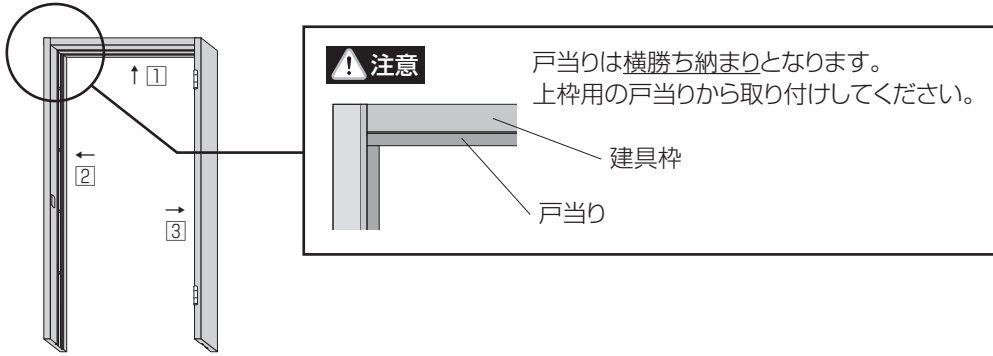
固定ビスの打ち込み箇所
縦枠…4ヶ所×2 上枠…1ヶ所

注意

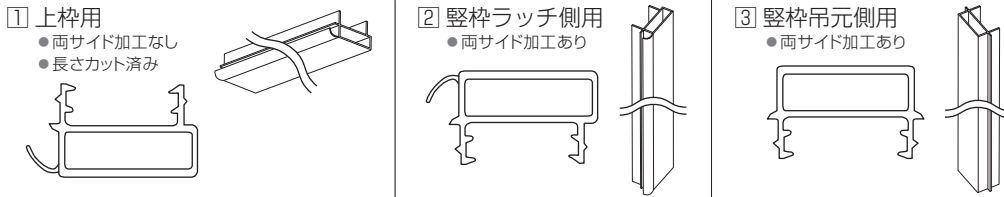
- 固定ビスはビス頭が残らないよう、確実に打ち込んでください。
- ビスは戸当りビスと干渉しない位置に施工してください。

戸当り取り付け手順(シングルドア)

●完成図

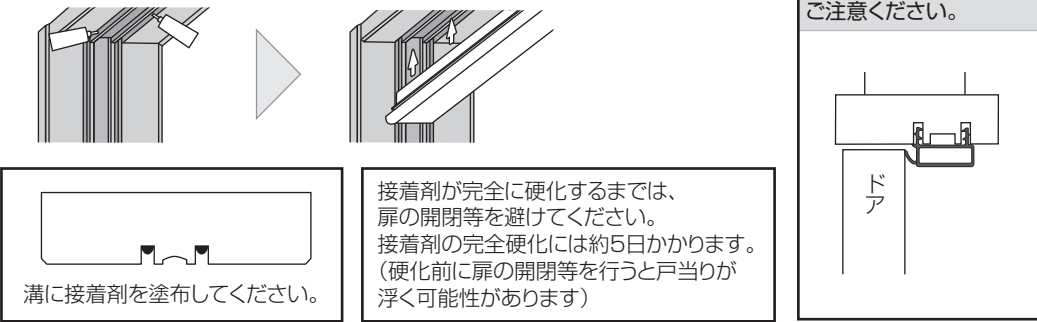


●部材一覧

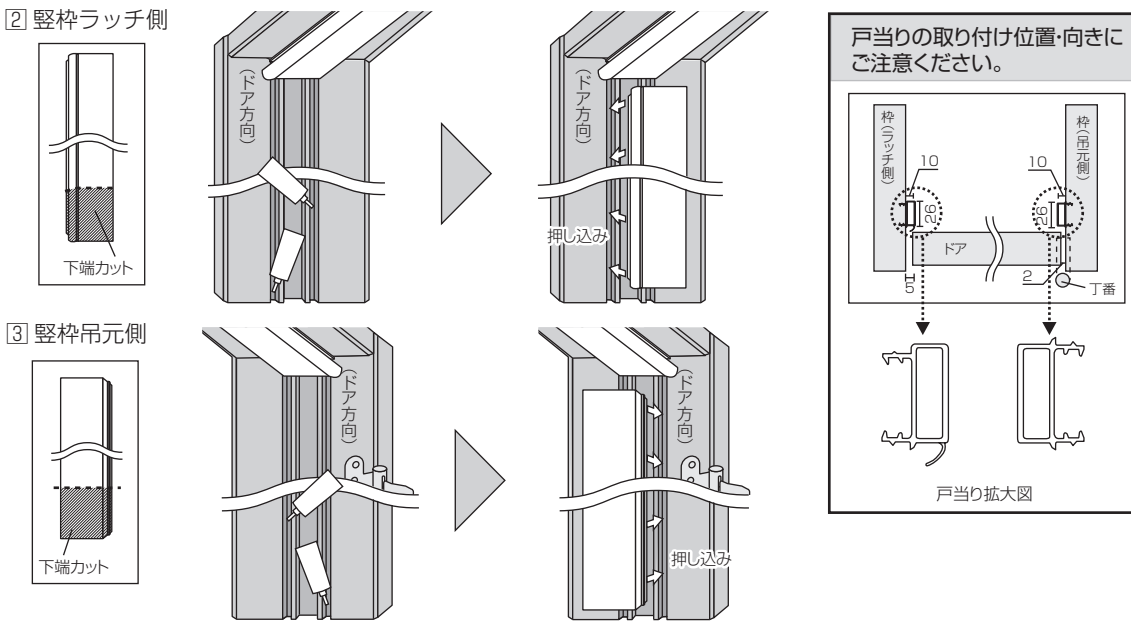


●取り付け手順

① 上枠の戸当りを同梱の接着剤を溝に塗布して取り付けます。

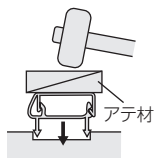


② 縦枠に戸当りの下端をカットして接着剤を溝に塗布して取り付けます。



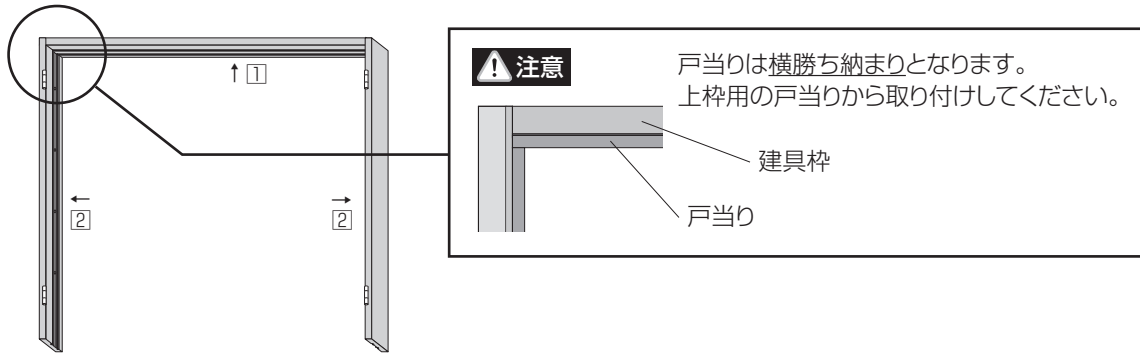
お願い

戸当りをはめ込む際、きつい場合は、必ず右図のようにアテをしたうえで軽くたたき込んでください。



■戸当り取り付け手順（親子ドア）

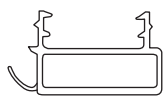
●完成図



●部材一覧

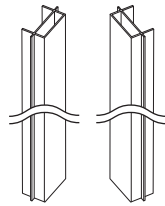
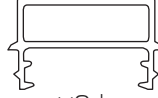
① 上枠用

- 両サイド加工なし
- 長さカット済み



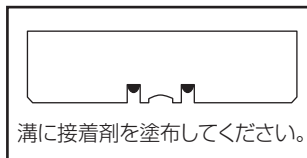
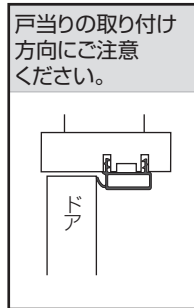
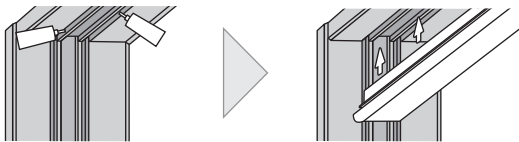
② 縦枠吊元側用

- 両サイド加工あり



●取り付け手順

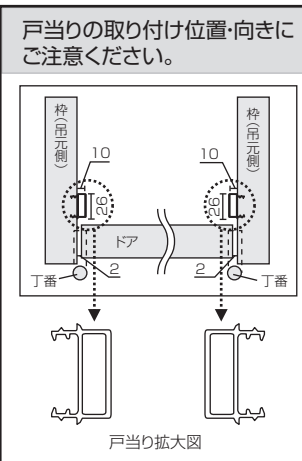
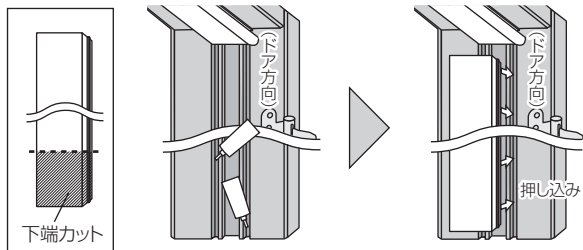
① 上枠の戸当りを同梱の接着剤を溝に塗布して取り付けます。



接着剤が完全に硬化するまでは、扉の開閉等をお避けください。接着剤の完全硬化には約5日かかります。(硬化前に扉の開閉等を行うと戸当りが浮く可能性があります)

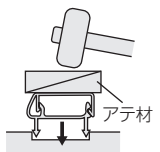
② 縦枠に戸当りの下端をカットして接着剤を溝に塗布して取り付けます。

② 縦枠吊元側



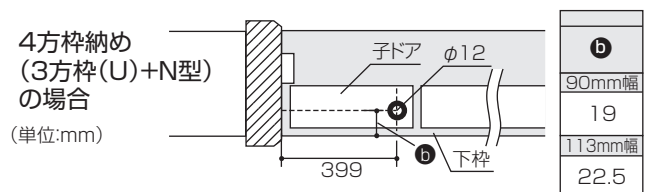
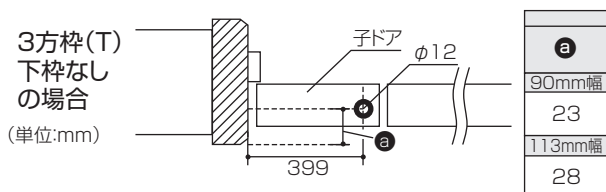
お願い

戸当りをはめ込む際、きつい場合は、必ず右図のようにアテをしたうえで軽くたたき込んでください。



■フランス落しの下穴加工 ※フランス落しは、扉に付属しています。

下図のように上枠及び下枠または、床面に直接φ12の穴加工を施してください。



施工終了後

■ 養生

当て傷・擦り傷等がつかないように保護紙等でカバーして養生してください。粘着テープなどは直接商品に貼り付けないようにしてください。

■ お手入れのしかた

枠材が汚れている場合は、水で薄めた中性洗剤を含ませた柔らかい布を固くしぼってふき取り、乾いた布で仕上げてください。ベンジン・アルコール・シンナーなどの溶剤を使用すると変色・変質しますので、絶対に使用しないでください。