

# 施工業者様用

## 〈施工説明書〉

# 内装ドア専用枠材

TDF

ピノアース ドレタス

調整枠

このたびはウッドワンの商品をご採用いただき、誠にありがとうございます。  
 施工前にこの施工説明書をよくお読みいただき、安全に正しく施工されるようお願い致します。  
 製品を安全に正しくお使いいただき、お客様や他の人々への危害・財産への損害を未然に防止するために、「安全上のご注意」をよくお読みください。いずれも安全に関する重要な内容ですので、必ずお守りいただき、内容をよく理解して正しくお使いください。

## 安全上のご注意 安全に正しくお使いいただくために必ずお守りください



### 注意

施工に際して以下の注意が守られない場合、施工に従事される方の傷害並びに住まれる方の傷害または財産上の損害が生じるおそれがあります。確実にお守りください。



禁止

- ・屋内専用。  
屋外や浴室に使用すると、湿気、雨濡れ、強い太陽光などにより腐れ、割れなどの劣化が進む原因となります。
- ・ビスはビス穴に取り付ける。  
ビス穴加工以外の位置にビスを取り付けると、枠材に割れが発生し、扉の脱落の原因となり危険です。
- ・インパクトドライバーで締めすぎないようにする。  
インパクトドライバーの締めつけトルクが強すぎると、ビスが空回りしてしまうおそれがあります。



必ずおこなう

- ・開梱後は換気を行なう。  
本製品はホルムアルデヒド・VOC(揮発性有機化合物)対策品です。ただし、新築・リフォーム直後や夏場など高温の環境下ではホルムアルデヒド・VOCが室内に滞留しやすく、健康被害につながるおそれがありますので、施工中、使用中は適宜換気を行うようにしてください。
- ・躯体に欠点がないことを確認する。  
枠材固定のビスがあたる部分に筋や割れなどの欠点がある場合、枠材が確実に固定されず、はずれてしまう原因となり危険ですので、強固に固定できるよう下穴や下地材を入れてください。
- ・躯体接合金具の調整範囲は最大11mm。  
調整可能範囲を越える場合は枠材がはずれる原因となり危険ですので、調整範囲を満たすように下地材などを入れてください。
- ・同梱の金具を使用する。  
本製品の取り付け、施工には必ず同梱の金具類を使用してください。





お願い

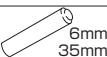
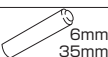
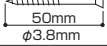
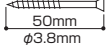
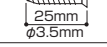
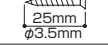
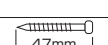
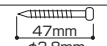

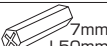

- ・施工完了までは、立て掛けたりすると反りの発生原因となりますので、水平になるように保管してください。
- ・照明灯・ストーブなどを近づけると熱により変色しますので、開梱後施工完了まで1メートル以上離してください。

# 開梱

梱包を開いたら枠材本体および下表の付属品に不足および問題がないかどうかを確認してください。

## ■ 梱包内訳表 ※商品の種類によって、同梱されていても使用しない部品があります。

親子ドア 梱包内容			
枠材本体(ピノアース)		枠材本体(ドレタス)	
部材名	数量	備考	
縦枠	2本	丁番付×2	縦枠
上枠	1本	正寸カット済	上枠
縦枠用戸当り	2本		縦枠用戸当り
上枠用戸当り	1本		上枠用戸当り
 木ダボ	2本	<b>躯体接合金具セット</b> <b>ZYDA21</b>	 木ダボ
 組み立て専用ビス	4本		 組み立て専用ビス
 下枠ベース用ビス	4本		 下枠ベース専用ビス
戸当りビス	16本		 戸当りビス
 躯体接合金具用ビス	9本		 躯体接合金具用ビス
 ミニ六角レンチ	1本		 ミニ六角レンチ
フランス落とし	1個	扉に付属	フランス落とし
フランス落とし用プレート、ビス	1セット	扉に同梱	フランス落とし用プレート、ビス
フランス落とし用プレート、ビス	1セット	枠材に同梱	フランス落とし用プレート、ビス

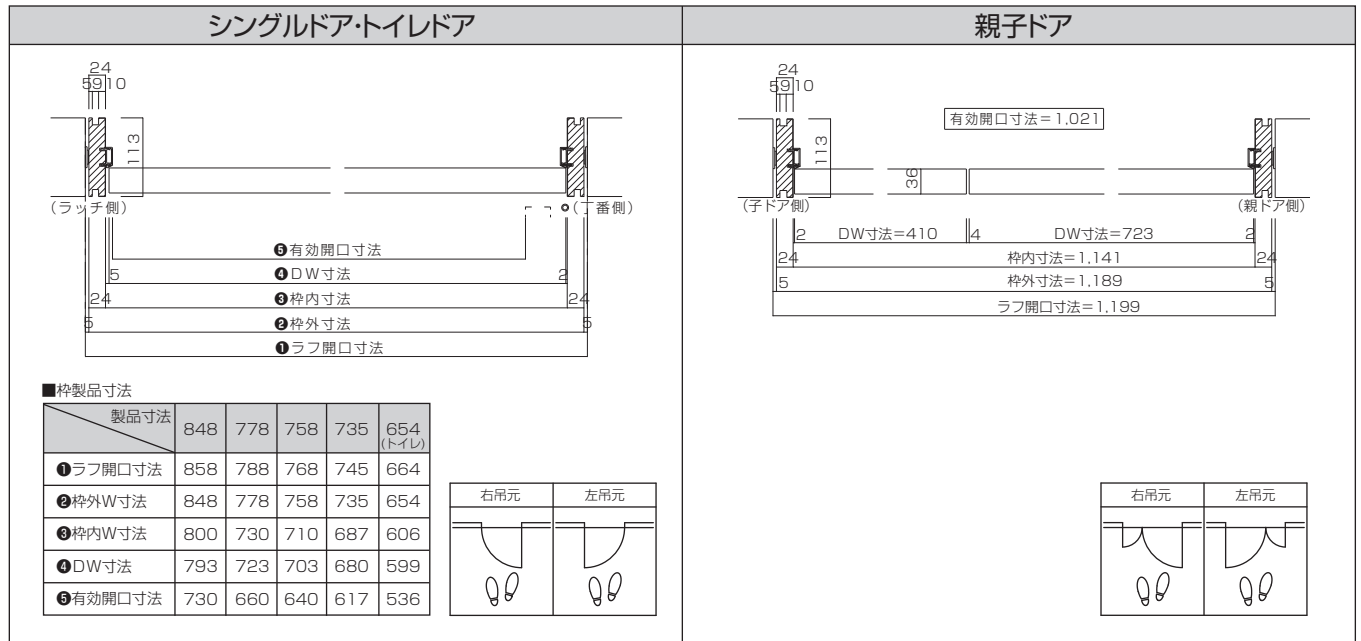
シングルドア/トイレドア 梱包内容			
枠材本体(ピノアース)		枠材本体(ドレタス)	
部材名	数量	備考	
縦枠	2本	丁番付×1、ラッチ受付×1	縦枠
上枠	1本	正寸カット済	上枠
縦枠用戸当り	2本		縦枠用戸当り
上枠用戸当り	1本		上枠用戸当り
 木ダボ	2本	<b>躯体接合金具セット</b> <b>ZYDA21</b>	 木ダボ
 組み立て専用ビス	4本		 組み立て専用ビス
 下枠ベース用ビス	4本		 下枠ベース専用ビス
戸当りビス	16本		 戸当りビス
 躯体接合金具用ビス	9本		 躯体接合金具用ビス
 ミニ六角レンチ	1本		 ミニ六角レンチ
別売品		丁番のベロ部分にはセロテープで ※キャップが取り付けられています。 これはドア吊り込み時に使用しますので、 必ず大切に保管をしてください。 ※色によって品番が異なります。 シルバー:ZY0136 ゴールド:ZY0120 ブラック:ZY0136B	
ケーシングセット			
縦枠用ケーシング	4本		
上枠用ケーシング	2本		

# 納まり図

枠本体に躯体接合金具が付いているため、下記のラフ開口に準じた施工をお勧めします。  
 納まり図はドレタスシリーズの場合です。ピノアースシリーズの場合も寸法は同様になります。

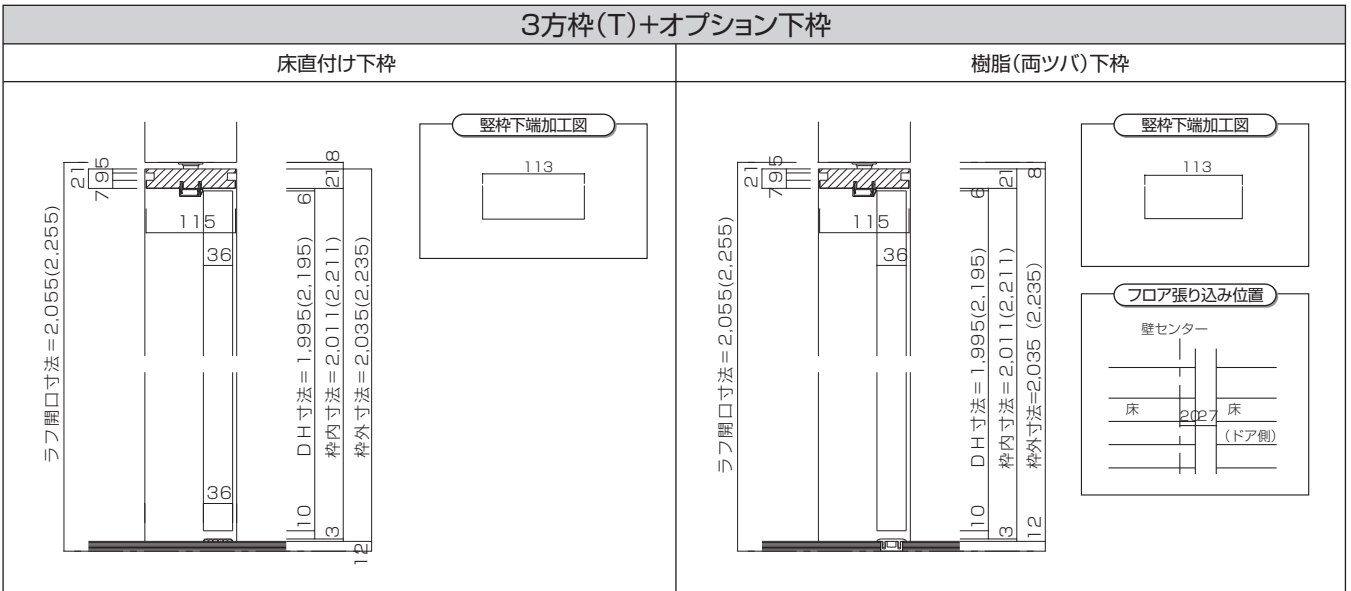
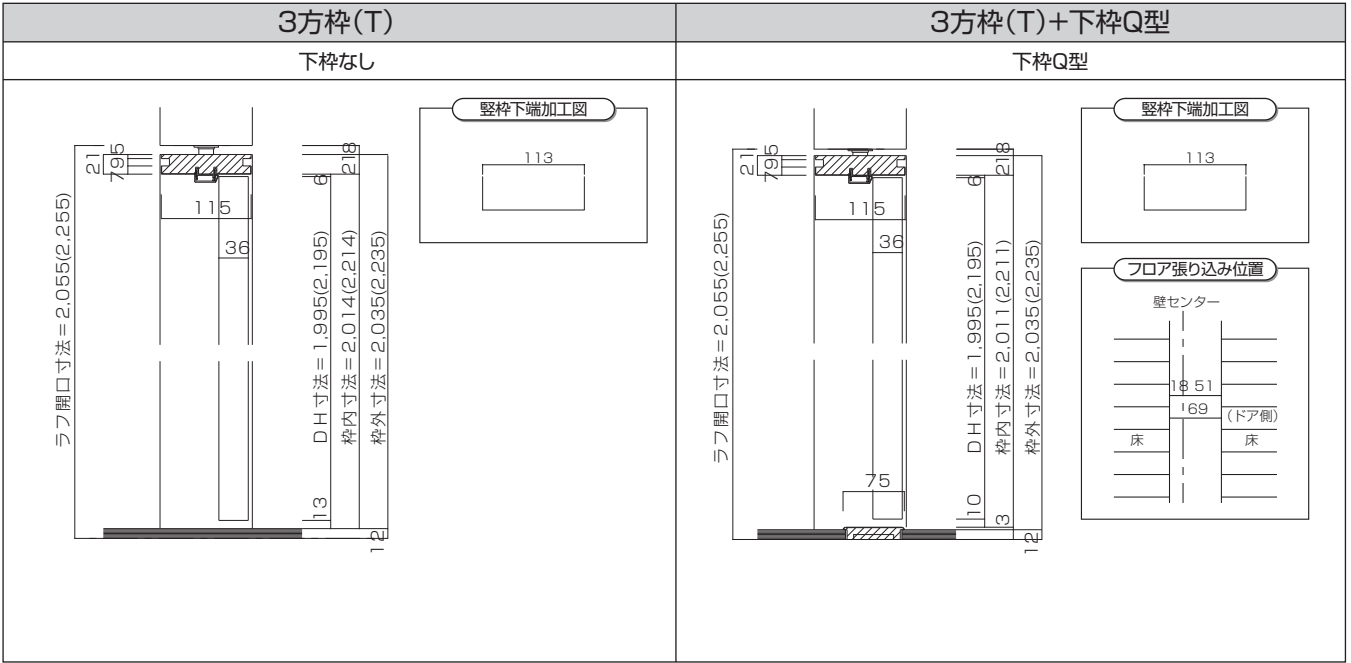
## ■横断面図

(単位:mm)

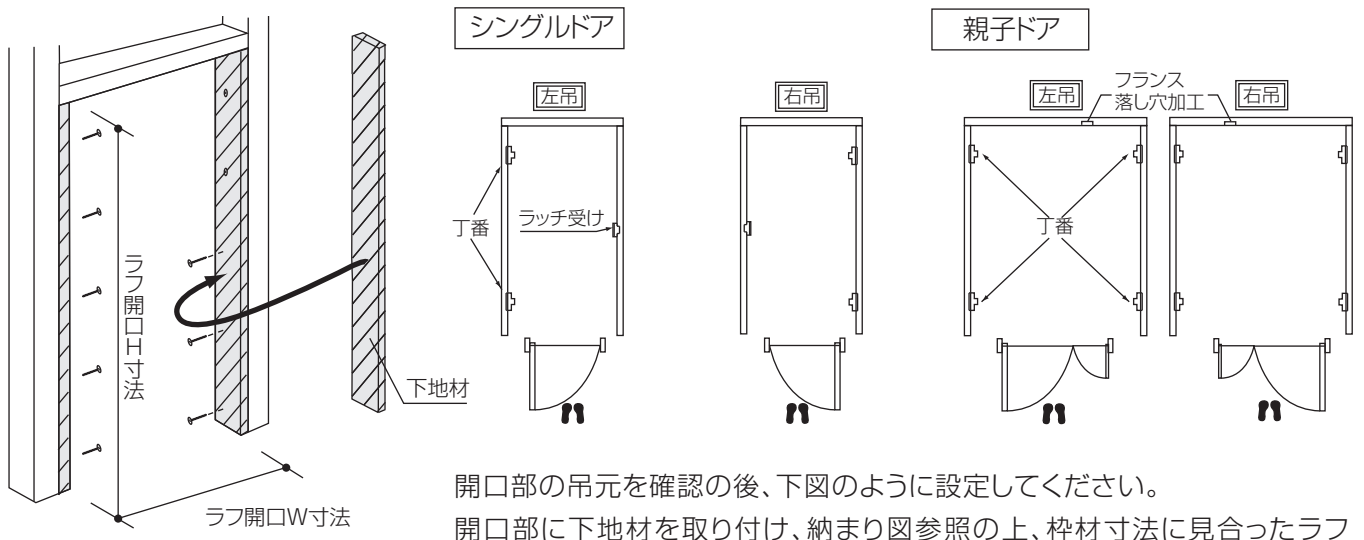


# ■ 縦断面図

(単位:mm)

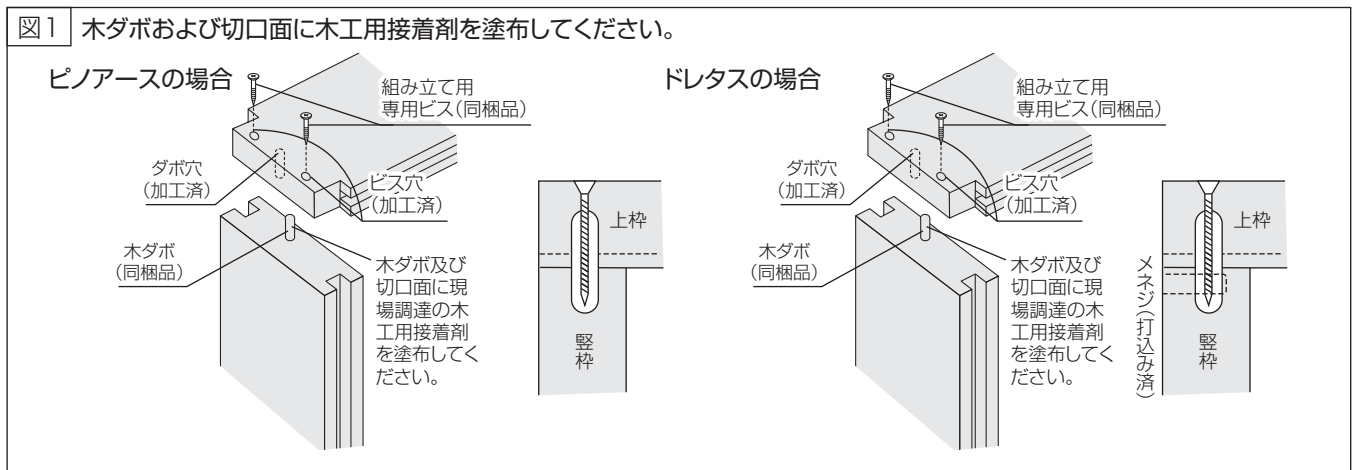
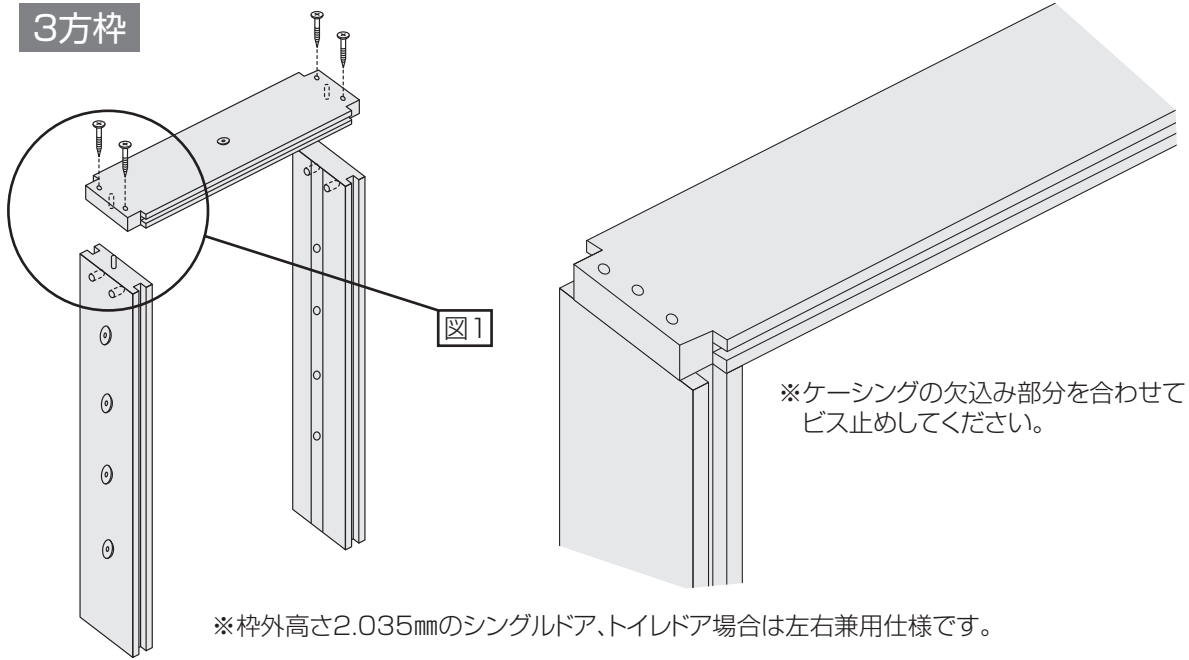


■ 取り付け開口部の確認・枠材の組み立て（前準備）

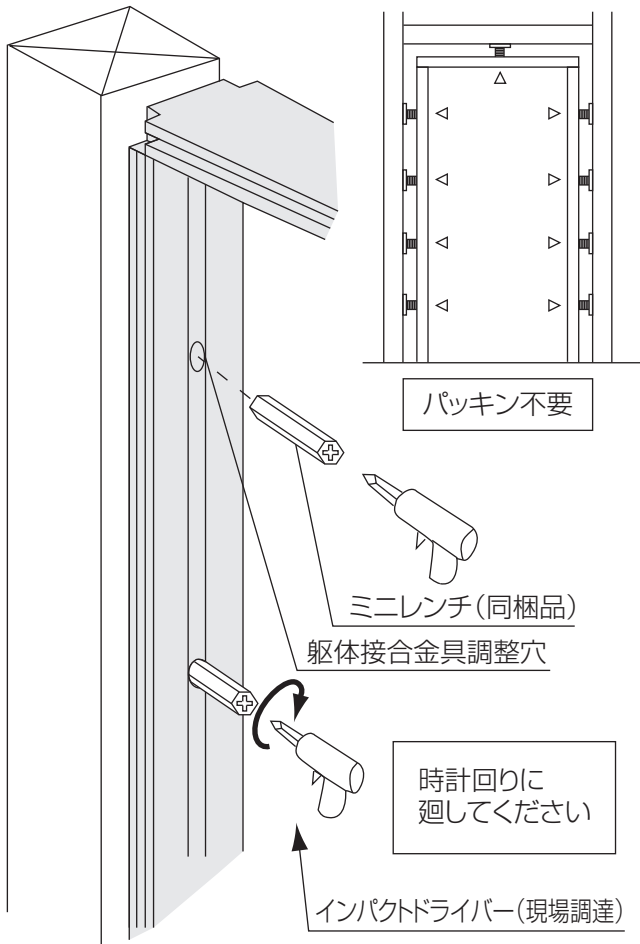


開口部の吊元を確認の後、下図のように設定してください。  
開口部に下地材を取り付け、納まり図参照の上、枠材寸法に見合ったラフ開口を設けてください。

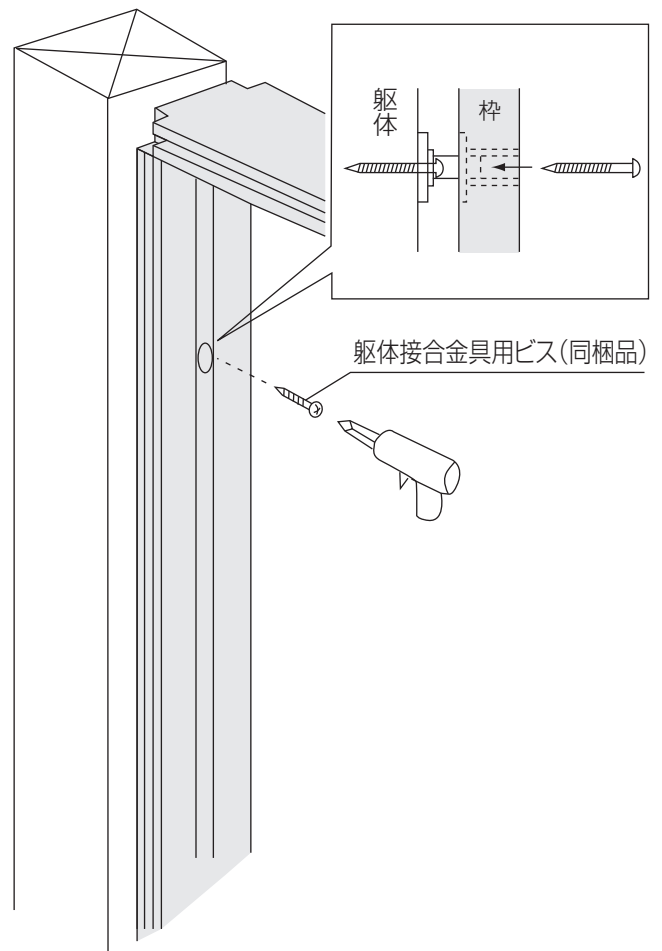
■ 枠材の組み立て



## ■ 枠材の仮固定

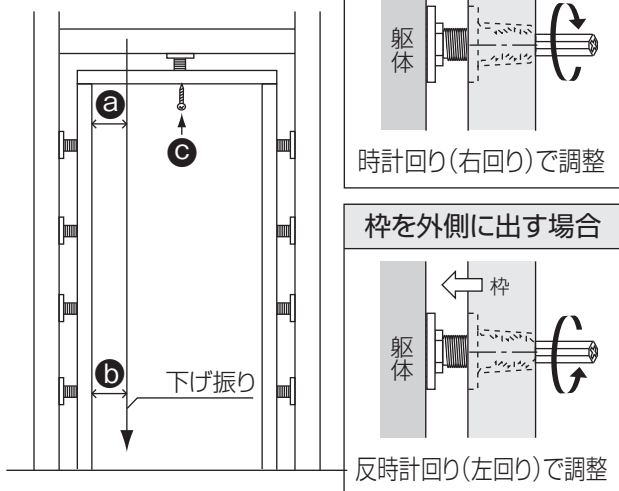


## ■ 縦枠の本固定

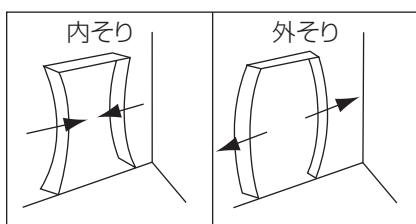


## ■ 建て付け調整ならびに上枠の本固定

- a**=**b**となるよう調整してください。合わせて前後の建りも調整してください。
- c**は建りを調整後、最後に固定してください。

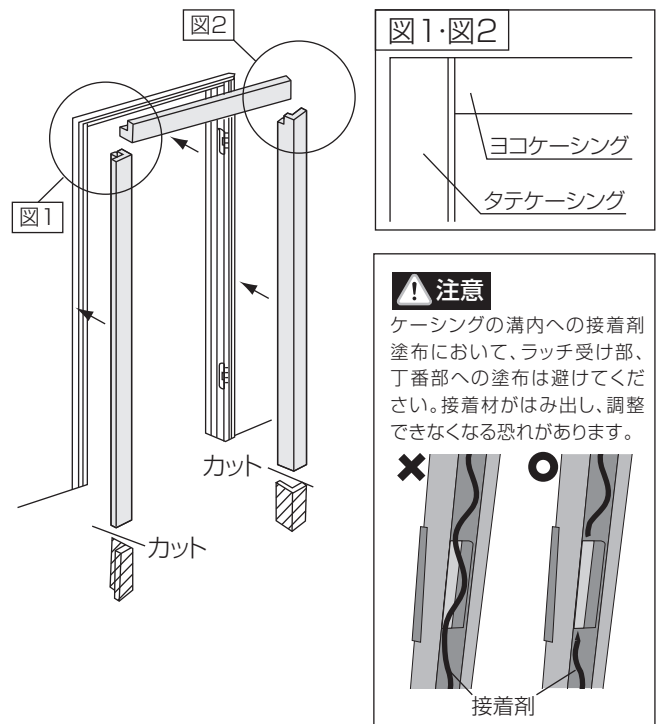


※右記の様なおかないようご注意ください。



## ■ ケーシングの取り付け

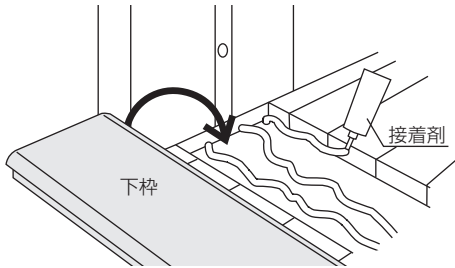
ケーシングの寸法を現場で調整しカットしてください。寸法を調整したケーシングを木工用ボンド(現場調達)を使用し、取り付けてください。



## ■ 下枠の取り付け

### 3方枠(T)+下枠Q型

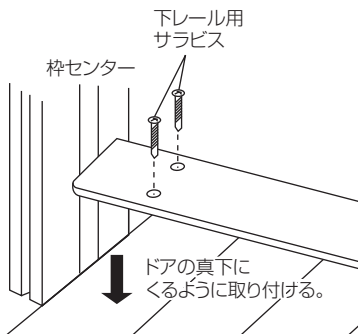
下枠を接着剤でしっかりと固定してください。



お願い

下枠端のツバ部分をたたくと割れるおそれがあります。必ず下枠中央を目安にたたき込んでください。

### 3方枠(T)+床直付け下枠

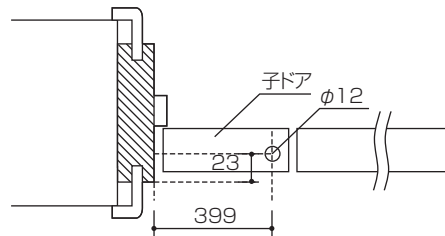


## ■ フランス落しの下穴加工 ※フランス落しは、扉に付属しています。

### 親子ドアの場合

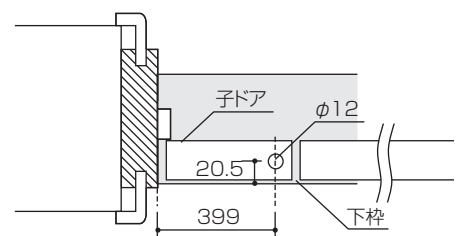
右図のように上枠及び下枠または、床面に直接φ12の穴加工を施してください。

### 3方枠(下枠なし)の場合



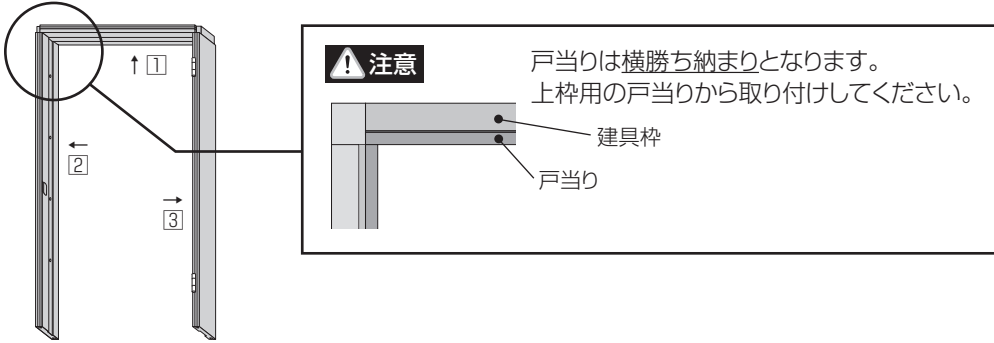
### 4方枠(下枠付)の場合

(単位:mm)



# ■ ドレタスシリーズ 戸当り取り付け手順(シングルドア) 樹脂タイプ

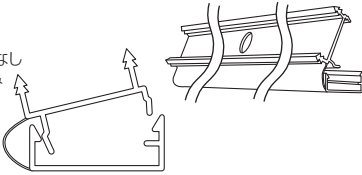
## ●完成図



## ●部材一覧

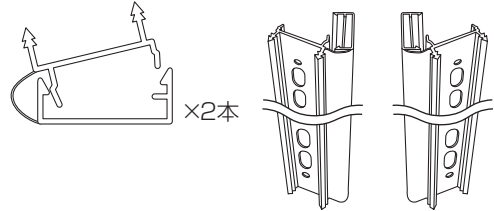
### ① 上枠用

- 両サイド加工なし
- 長さカット済み



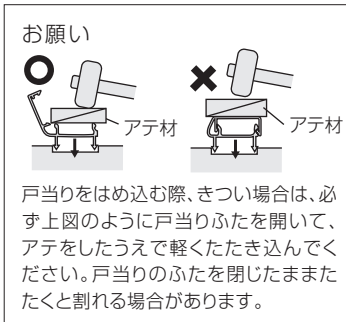
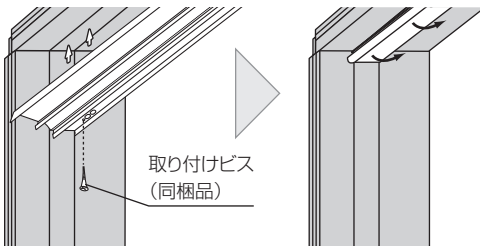
### ② 縦枠ラッチ側用

- 両サイド加工なし



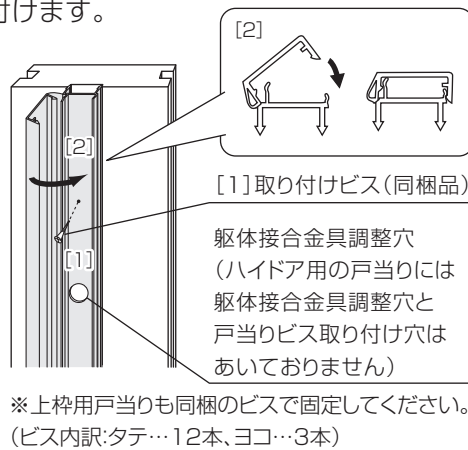
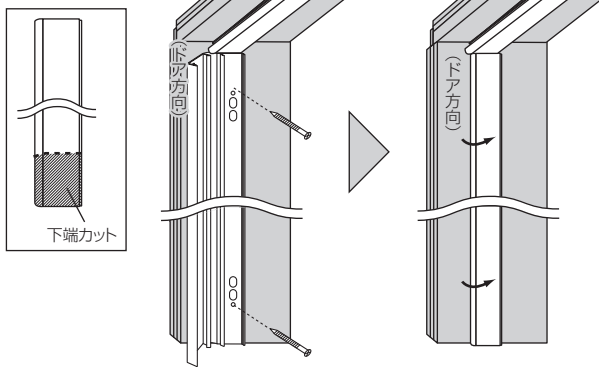
## ●取り付け手順

① 上枠部の戸当りを同梱のビスで取り付けます。

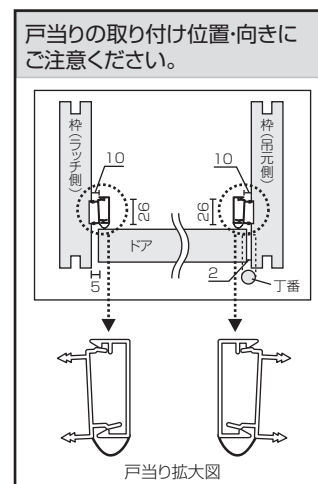
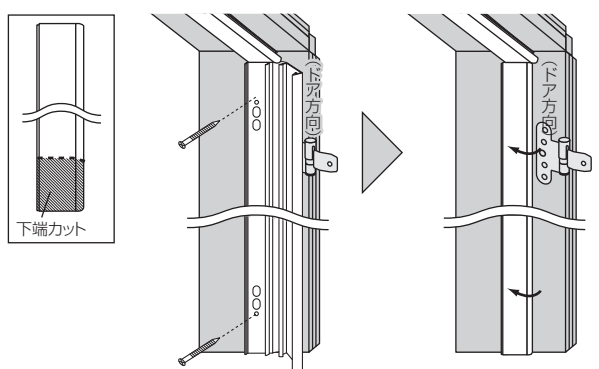


② 縦枠に戸当りの下端をカットして同梱のビスにて取り付けます。

### ② 縦枠ラッチ側



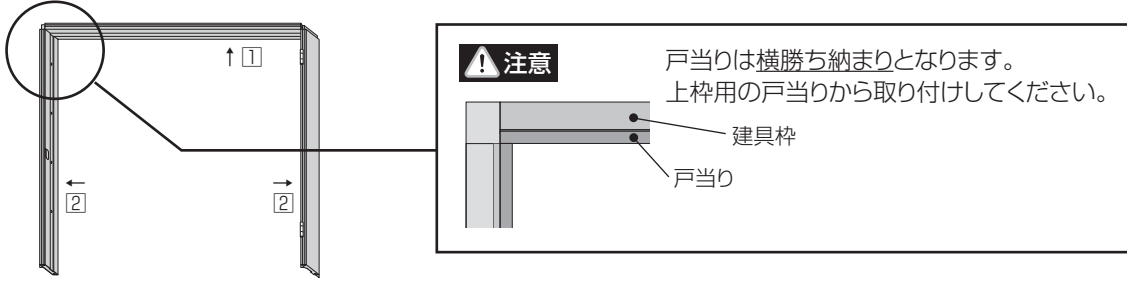
### ③ 縦枠吊元側





# ■ ドレタスシリーズ 戸当り取り付け手順（親子ドア） 樹脂タイプ

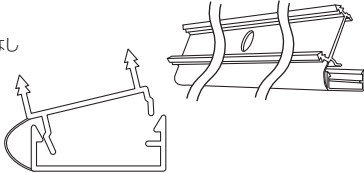
## ●完成図



## ●部材一覧

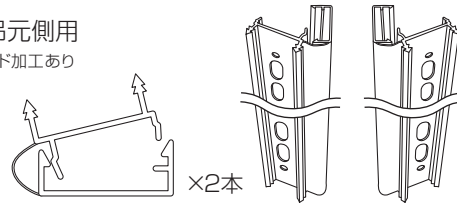
### ① 上枠用

- 両サイド加工なし
- 長さカット済み



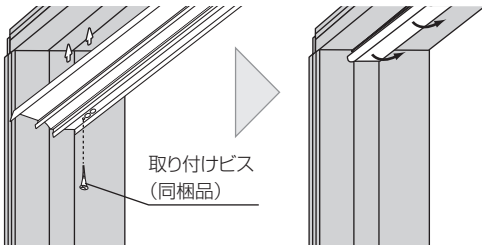
### ② 縦枠吊元側用

- 両サイド加工あり



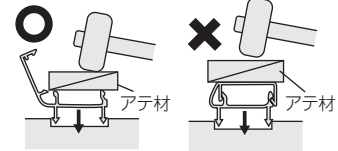
## ●取り付け手順

① 上枠部の戸当りを同梱のビスで取り付けます。



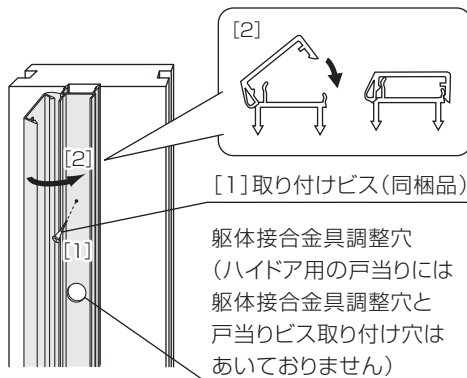
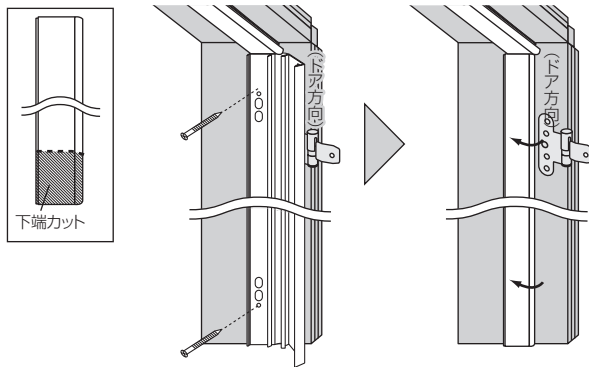
お願い

戸当りをはめ込む際、きつい場合は、必ず上図のように戸当りふたを開いて、アテをしたうえで軽くたたき込んでください。戸当りのふたを閉じたままたたくと割れる場合があります。

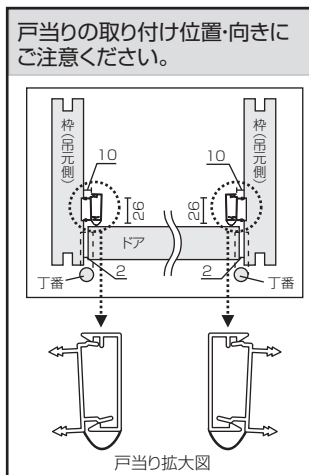


② 縦枠に戸当たりの下端をカットして同梱のビスにて取り付けます。

### ② 縦枠吊元側

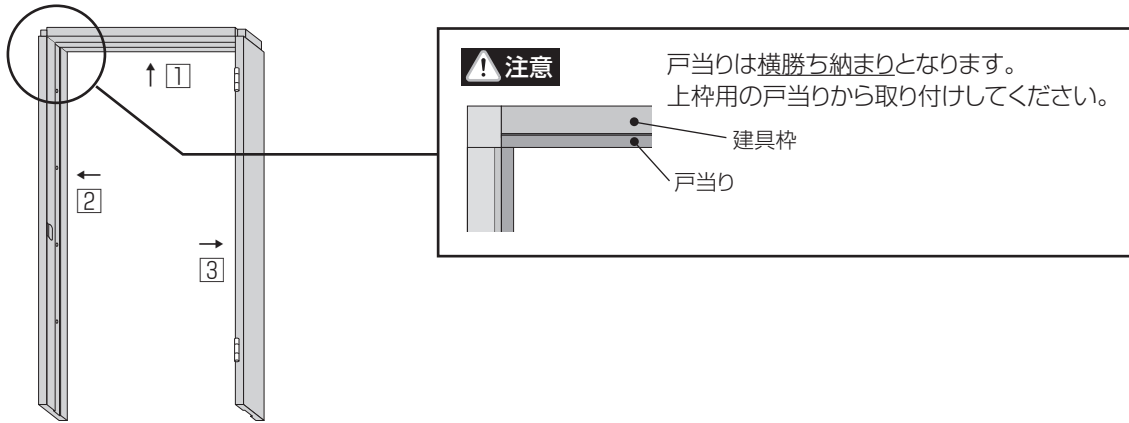


※上枠用戸当りも同梱のビスで固定してください。  
(ビス内訳:タテ…12本、ヨコ…3本)



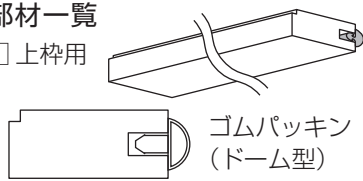
# ■ ピノアースシリーズ 戸当り取り付け手順 (シングルドア) 無垢タイプ

## ● 完成図



## ● 部材一覧

① 上枠用



※ゴムパッキンは取り付けられて出荷されます。

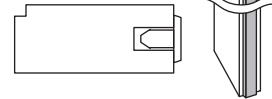
② 縦枠ラッチ側用

ゴムパッキン (ドーム型)



③ 縦枠吊元側用

ゴムパッキン (T型)



## ● 取り付け前の事前準備

・戸当りの割れ防止の為、2.5mm程度の下穴をあけておいてください。

※戸当りビス固定位置と躯体接合金具位置が同一にならないようにしてください。

上枠 推奨下穴2箇所

※枠内々寸法に合わせて長さをカットしてください。

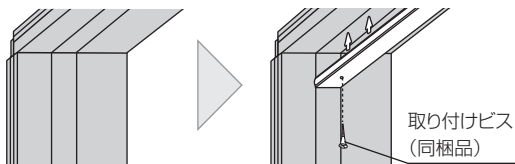


縦枠 (ラッチ側用・吊元側用) 推奨下穴6箇所

※上枠戸当りからの内々寸法に合わせて長さをカットしてください。



① 上枠の戸当りを同梱のビスで取り付けます。



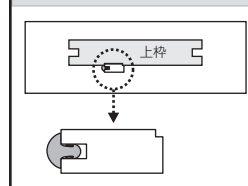
※戸当りは必ず戸当り用ビスをご使用頂き固定してください。

ビス推奨本数

● 親子ドア:  
タテ…6本×2、ヨコ…4本

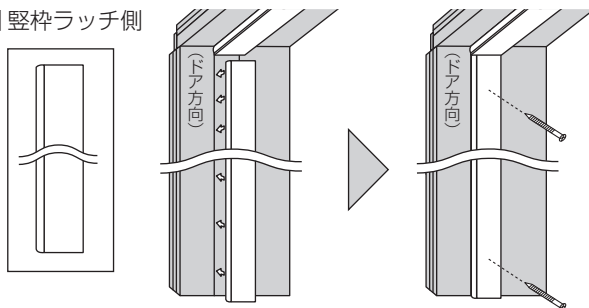
● 親子ドア以外:  
タテ…6本×2、ヨコ…2本

戸当りの取り付け方向にご注意ください。

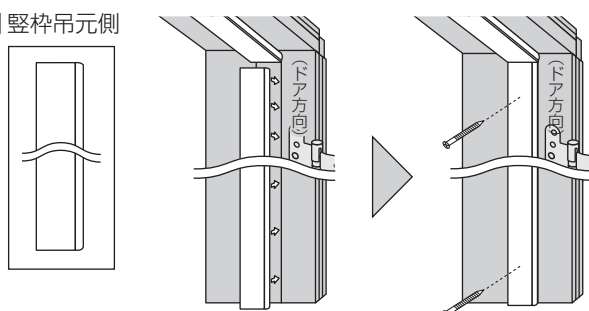


② 縦枠を同梱のビスにて取り付けます。

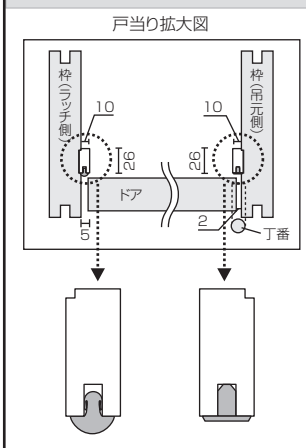
② 縦枠ラッチ側



③ 縦枠吊元側

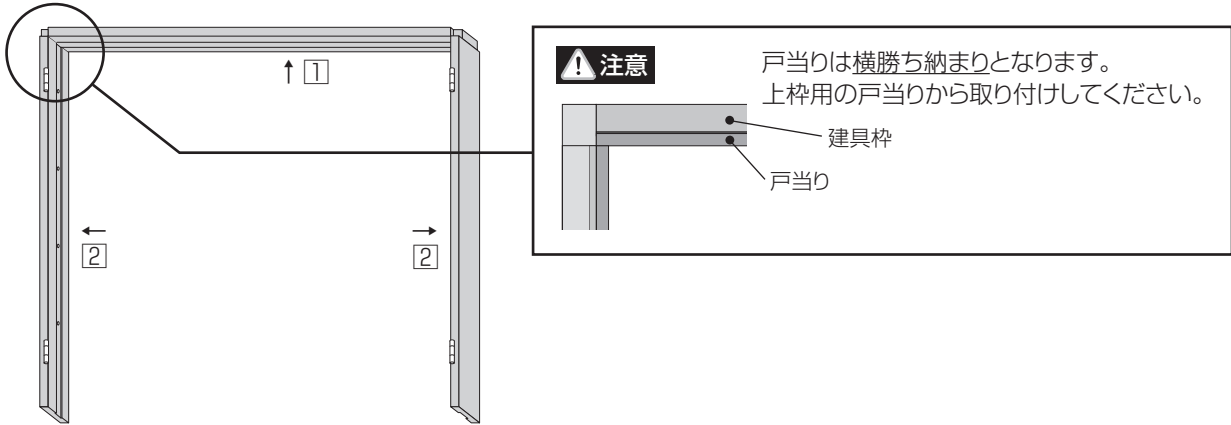


戸当りの取り付け位置・向きにご注意ください。



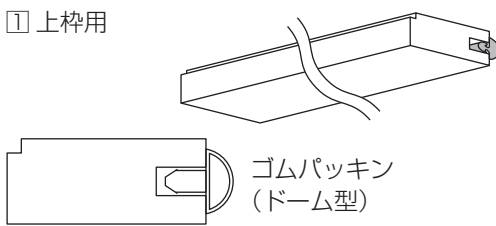
# ■ ピノアースシリーズ 戸当り取り付け手順（親子ドア） 無垢タイプ

## ●完成図



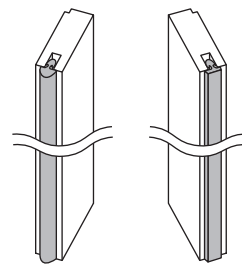
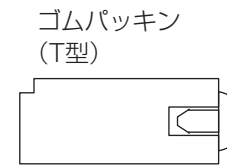
## ●部材一覧

① 上枠用



※ゴムパッキンは取り付けられて出荷されます。

② 縦枠吊元側用



## ●取り付け前の事前準備

・戸当りの割れ防止の為、2.5mm程度の下穴をあけておいてください。

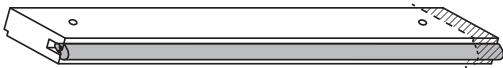
※戸当りビス固定位置と躯体接合金具位置が同一にならないようにしてください。

上枠 推奨下穴2箇所

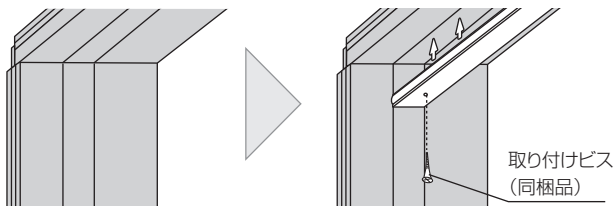
※枠内々寸法に合わせて長さをカットしてください。

縦枠(ラッチ側用・吊元側用) 推奨下穴6箇所

※上枠戸当りからの内々寸法に合わせて長さをカットしてください。



① 上枠の戸当りを同梱のビスで取り付けます。



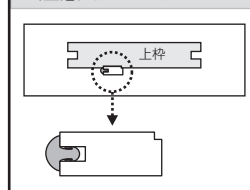
※戸当りは必ず戸当り用ビスをご使用頂き固定してください。

ビス推奨本数

●親子ドア:  
タテ…6本×2、ヨコ…4本

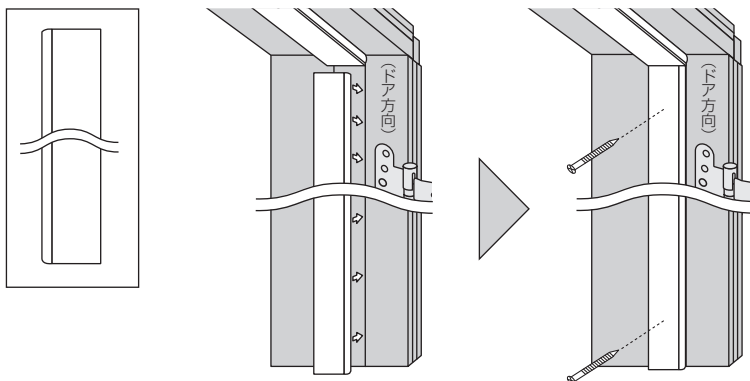
●親子ドア以外:  
タテ…6本×2、ヨコ…2本

戸当りの取り付け方向にご注意ください。

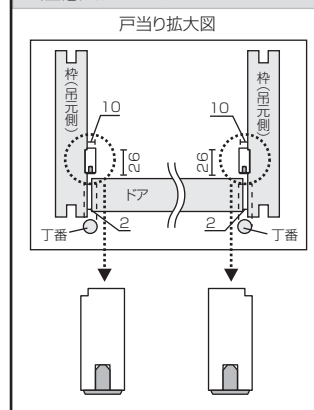


② 縦枠を同梱のビスにて取り付けます。

② 縦枠吊元側



戸当りの取り付け位置・向きにご注意ください。



### ■養生

当て傷・擦り傷等がつかないように保護紙等でカバーして養生してください。粘着テープなどは直接商品に貼り付けないようにしてください。

### ■お手入れのしかた

枠材が汚れている場合は、水で薄めた中性洗剤を含ませた柔らかい布を固くしぼってふき取り、乾いた布で仕上げてください。ベンジン・アルコール・シンナーなどの溶剤を使用すると変色・変質しますので、絶対に使用しないでください。