

お施主様用

< 使用説明書 >

この書類にはお施主様への大切なご連絡事項が記載されています。
必ずお施主様にお渡しください。

内装引き戸 上吊りタイプ

お施主様用サイト

WOODONE
パーツショップ

オプションパーツで
住まいを
簡単リメイク!

webで
カンタン
ご注文



<https://www.woodone-onlineservice.com/>

株式会社 **ウッドワン** 〒738-0023 広島県廿日市市下平良1-12-1

商品相談窓口
パーツショップお問合せ



0120-813-331

[受付時間] 平日8:30~17:00 [休日] 土日・祝日・GW・年末年始・夏期休暇

このたびはウッドワンの商品をご使用いただき、誠にありがとうございます。
この使用説明書には、製品の使用に際して安全上守っていただきたい注意のほか、使用時の留意事項などを記載しています。
使用前に必ずこの使用説明書をよくお読みいただき安全に正しくご使用ください。

製品を安全に正しくお使いいただき、お客様や他の人々への危害・財産への損害を未然に防止するために、「安全上のご注意」をよくお読みください。いずれも安全に関する重要な内容ですので、必ずお守りいただき、内容をよく理解して正しくお使いください。

安全上のご注意 安全に正しくお使いいただくために必ずお守りください



注意

使用に際して以下の注意が守られない場合、住まれる方の傷害または財産上の損害が生じるおそれがあります。確実に守ってください。

注意!

・はさまれ注意!

引き戸と枠の間や引き戸と引き戸の間で手や指を挟まないようにご注意ください。
より安全にご使用いただくため、引き残しストッパー(別売品:ZYTR03)も準備しております。



禁止

・強い衝撃を与えないでください。

引き戸の開閉時に強い衝撃を与えると引き戸落下やガラス割れの原因となり、重大な傷害に結びつきます。

・もたれかからないでください。

引き戸がはずれ、転倒する危険性があります。

・粘着テープなどの貼り付け禁止!

粘着テープなどは、化粧シートのハガレの原因となりますので直接商品に貼り付けないようにしてください。



必ずおこなう

・入居後は換気を行なってください。

本製品はホルムアルデヒド・VOC(揮発性有機化合物)対策品です。ただし、新築・リフォーム直後や夏場など高温の環境下ではホルムアルデヒド・VOCが室内に滞留しやすく、健康被害につながるおそれがありますので、施工中、使用中は適宜換気を行うようにしてください。

◆ お手入れのしかた

ほこり、小さな汚れは乾いた布で拭いてください。

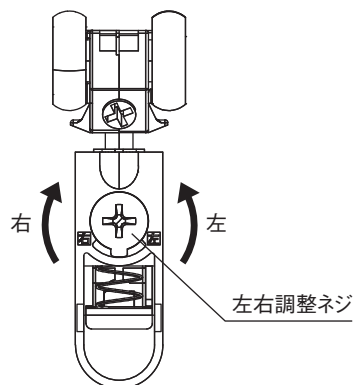
製品の表面が汚れている場合は、水で薄めた中性洗剤を含ませた柔らかい布を強くしぼってふき取り、乾いた布で仕上げてください。

ベンジン・アルコール・シンナー・塩素系洗剤などの溶剤を使用すると変色・変質しますので、絶対に使用しないでください。

引き戸の調整方法

① 引き戸と引き戸が擦れ合う、又は引き戸と中方立があたる場合(前後調整)

(1) 吊り車の前後調整

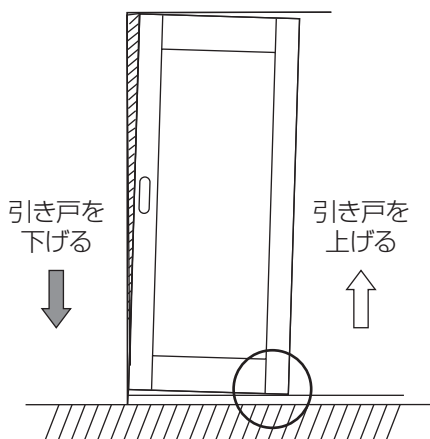


引き戸をご使用の際に、引き戸と中方立の間の隙間が大きい、または、逆に隙間が少なくて引き戸同士、または引き戸と中方立が擦れるような場合には、上部ガイドと戸車の前後調整を行ってください。(上側の調整ネジ)

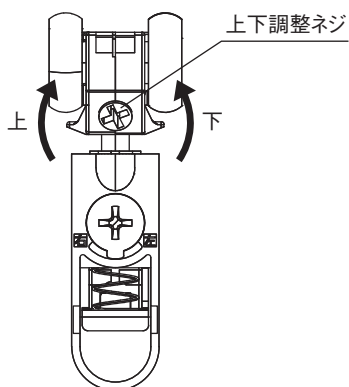
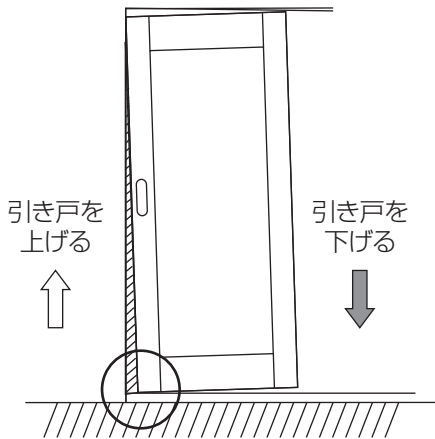
② 堅枠と引き戸の間に隙間が生じたとき(上下調整)

吊車の上下調整

(1) 引き戸と堅枠の上部に隙間が生じたとき



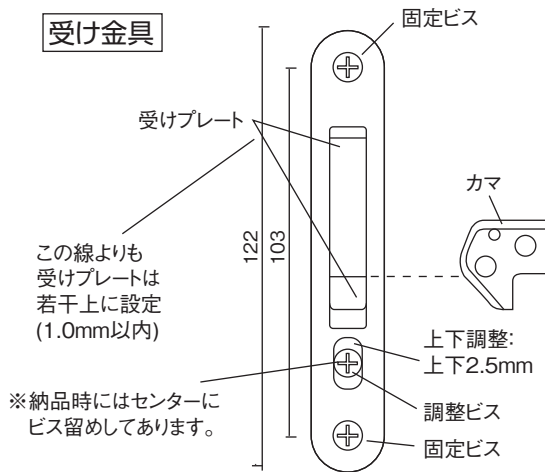
(2) 引き戸と堅枠の下部に隙間が生じたとき



隙間の状態を確認後、プラスドライバーにて吊車の上下調整ネジで調整を行い、堅枠と引き戸の隙間をなくしてください。その際は、両側の吊車2つとも必ず調整をしてください。(下側の調整ネジ)

受け金具(枠側)の上下調整

引き戸の上下調整を行った場合は、錠と受け金具の上下の位置関係にズレが生じます。引き戸のロックがしっかりと行われるように下記の要領で調整してください。

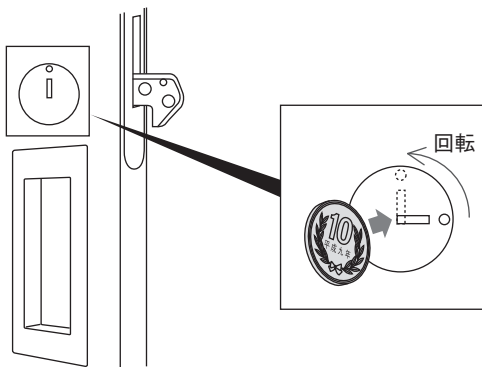


1. 受けプレートの調整ビスを受けプレートが動く程度にゆるめます。
2. カム錠のカムを出した状態にし、上図のような位置関係になるように調整します。
調整は、基準ラインよりも若干上に設定してください。
3. 調整が終わりましたら調整ビスを締めて確実に固定してください。

お願い

引き戸の上下調整の両方またはどちらかの調整を行われましたら必ず受け金具の調整を行ってください。引き戸が閉まらなくなったり、金具を破損するおそれがあります。

トイレ(引き戸の場合)など、中から錠がかかってしまった時の対処法



トイレなど、中から鍵がかかってしまった場合は、10円玉等を用いて錠の部分の○マークが上に来るように回転させると外から開錠できます。

※上記方法で開錠されない場合は、工務店様もしくは弊社にご連絡ください。

ご利用のしかた

- (1) 熱源の取り扱い
照明灯・ストーブなどを近づけると熱により引き戸は変色しますので、1メートル以上離してください。
- (2) ガラスの交換
破損等によりガラスを交換する場合は、同厚のガラスと交換する必要があるため施工業者様か弊社までご連絡ください。

アフターサービス・品質保証

本書は、ここに記載の保証期間、保証内容により無料修理を行うことをお約束するものです。
 保証期間中、商品に不具合が発生した場合には、お買い求めいただいた販売店・工事店もしくは最寄りの
 弊社支店・営業所にご連絡下さい。保証期間経過後や下記の免責事項に該当する場合は有料修理となります。

販売店名:	TEL — —
工事店:	TEL — —

■保証期間

お引渡し日(注1・注2)を起点として、2年間(一部商品は1年間) (対象商品と保証期間一覧表参照)

注1)改修工事の場合・・・工事完了日
 注2)分譲住宅の場合・・・建築主様への引渡し日

お引渡し日

■保証内容

使用説明書・施工説明書・本体添付ラベル等の注意書きに沿った施工・使用状態で、保証期間内に生じた、
 弊社の責任に起因する商品の不具合は、無料修理させていただきます。(下記の免責事項に該当するものを除く)

■免責事項 <<保証期間内であっても、次のような場合には有料(商品・部品代+技術料+出張料)となります。>>

- 1) 建物の設計・施工に起因する不具合
- 2) 施工説明書に記載された方法以外の施工内容に起因する不具合
- 3) 用途外に使用された場合の不具合(例えば、内装ドアを屋外との仕切りに使用された場合)
- 4) 仕上げ面のキズなどの不具合で、引渡し時に申し入れがなかったもの
- 5) 商品発売時、実用化された技術では予防する事が不可能であった現象に起因する不具合
- 6) 引渡し後の使用上の誤り、調整不備又は不適切なメンテナンスによる不具合
- 7) 使用説明書記載事項から逸脱した使用に伴う、消耗や摩耗による不具合
- 8) 消耗性部品の取替えや修理に起因した不具合
- 9) 重量物(ピアノ・本棚・運搬用台車等)の影響による割れや凹みなどの不具合
- 10) 冷暖房に起因する室内の乾燥による隙間・反り・キシミ音などの不具合
- 11) 保証期間経過後の申し入れ、または不具合発生後速やかに申し入れがなかったもの
- 12) 火災・地震・水害・落雷などの天災地変、公害・塩害・ガス害による不具合
- 13) 建築躯体の変形など商品以外の不具合で生じた故障及び損傷
- 14) 犯罪など不法な行為に起因する不具合
- 15) 環境が悪い場所で(例えば、部屋内外の温度が極端に違う部位で、又極端に乾湿を繰り返す場所など)使用されたことに起因する不具合
- 16) 犬・猫・鳥・鼠など小動物の害による不具合、納入後一年以上経過したクイムシなどによる虫害
- 17) 経時変化による変退色、汚れ、劣化、摩耗など
- 18) その他、上記免責事項に準ずるとみなされるもの、並びに上記免責事項以外で商品に起因する品質不良でないもの

商品分類	保証事項	保証箇所	対象不具合現象	期間
建具(ドア・引戸・開閉 間仕切り・収納扉)	使用上著しい支障が生じない事	扉・枠・ガラス・鏡	本体及び開口の変形や変質による機能が損なわれる等(反り・割れ・割れ)	2年間
	使用上の支障や外観上著しい変質が生じないこと	金具類	部品の破損・変形・作動不良や錆変色などにより機能が損なわれる等	2年間
造作材	外観上著しい変形・変質が生じないこと	基材・表面	変形・変質など(反り・割れ・変色・割れ)	2年間
玄関収納	使用上著しい支障が生じないこと	扉・ボックス・ガラス・鏡	本体およびボックスの変形や変質により機能が損なわれる等(反り・割れ・割れ)	2年間
	使用上の支障や外観上著しい変質が生じないこと	金具類・樹脂棚	部品の破損・変形・作動不良や錆変色などにより機能が損なわれる等	2年間
壁厚収納	使用上著しい支障が生じないこと	扉・ボックス・ガラス・鏡	本体およびボックスの変形や変質により機能が損なわれる等(反り・割れ・割れ)	2年間
	使用上の支障や外観上著しい変質が生じないこと	金具類・樹脂棚	部品の破損・変形・作動不良や錆変色などにより機能が損なわれる等	2年間
腰壁	外観上著しい変形・変質が生じないこと	基材・表面	変形・変質など(反り・割れ・変色・割れ)	2年間
収納(erabo・押入れ)	使用上著しい支障が生じないこと	扉・ボックス・ガラス・鏡	本体およびボックスの変形や変質により機能が損なわれる等(反り・割れ・割れ)	2年間
	使用上の支障や外観上著しい変質が生じないこと	金具類・樹脂棚	部品の破損・変形・作動不良や錆変色などにより機能が損なわれる等	2年間
床材	外観上著しい変形・変質が生じないこと	基材・表面	変形・変質など(反り・割れ・変色・割れ)	2年間
階段材	外観上著しい変形・変質が生じないこと	基材・表面	変形・変質など(反り・割れ・変色・割れ)	2年間
カウンター	外観上著しい変形・変質が生じないこと	基材・表面	変形・変質など(反り・割れ・変色・割れ)	2年間
インテリアボード	外観上著しい変形・変質が生じないこと	基材・表面	変形・変質など(反り・割れ・変色・割れ)	2年間
内装建材・天井材	外観上著しい変形・変質が生じないこと	基材・表面	変形・変質など(反り・割れ・変色・割れ)	2年間
ウッドエクステリア	外観上著しい変形・変質が生じないこと	基材・表面	変形・変質など(反り・割れ・変色・割れ)	1年間
キッチン・バス・洗面化粧台	別途、商品別の保証書があります。			

株式会社 **ウッドワン** お客様商品相談窓口 **0120-813-331**

【受付時間】平日8:30~17:00 【休日】土日・祝日・GW・年末年始・夏期休暇