

施工業者様用

〈施工説明書〉

株式会社 **ウッドワン**

〒738-0023
広島県廿日市市下平良1-12-1

[商品相談窓口]

フリーダイヤル
0120-813-331

[受付時間] 平日8:30~17:00

[休日] 土日・祝日・GW・年末年始・夏期休暇

デザイン階段ライト 補強束

このたびはウッドワンの商品をご採用いただき、誠にありがとうございます。

施工前にこの施工説明書をよくお読みいただき、安全に正しく施工されるようお願い致します。

製品を安全に正しくお使いいただき、お客様や他の人々への危害・財産への損害を未然に防止するために、「安全上のご注意」をよくお読みください。いずれも安全に関する重要な内容ですので、必ずお守りいただき、内容をよく理解して正しくお使いください。

安全上のご注意 安全に正しくお使いいただくために必ずお守りください



注意

施工に際して以下の注意が守られない場合、施工に従事される方の傷害並びに住まわれる方の傷害または財産上の損害が生じるおそれがあります。確実にお守りください。

警告

- ・ 指定の固定方法で取り付けてください。
- ・ 指定の下穴をあけてご使用ください。
- ・ 屋外や浴室などの湿度が高い場所にはご使用できません。
- ・ 取付け後にガタツキ、緩み、ビスの締め忘れがないか確認してください。
- ・ 万が一ガタツキ、ヒビなどの不具合を発見した場合は直ちに使用をやめて取付け業者または販売店にご連絡ください。

注意

- ・ 開梱後は換気を行ってください。本製品は、ホルムアルデヒド・VOC(揮発性有機化合物)対策品ですが、新築・リフォーム直後や夏場などの高温の環境下ではホルムアルデヒド・VOCが室内に滞留しやすいため、換気を行うようにしてください。

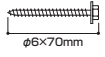
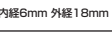

お願い

- ・ 施工完了までは、立て掛けたりすると反りの発生原因となりますので、水平になるように保管してください。
- ・ 照明灯・ストーブなどを近づけると熱により変色しますので、開梱後施工完了まで1メートル以上離してください。

梱包内訳

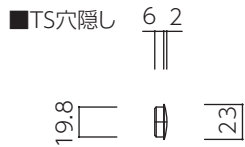
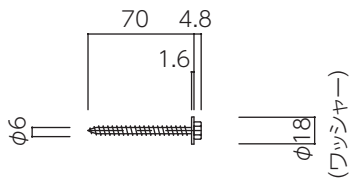
梱包を開いたら部材および下表の付属品に不足および問題がないかどうかを確認してください。

■ 梱包内訳表

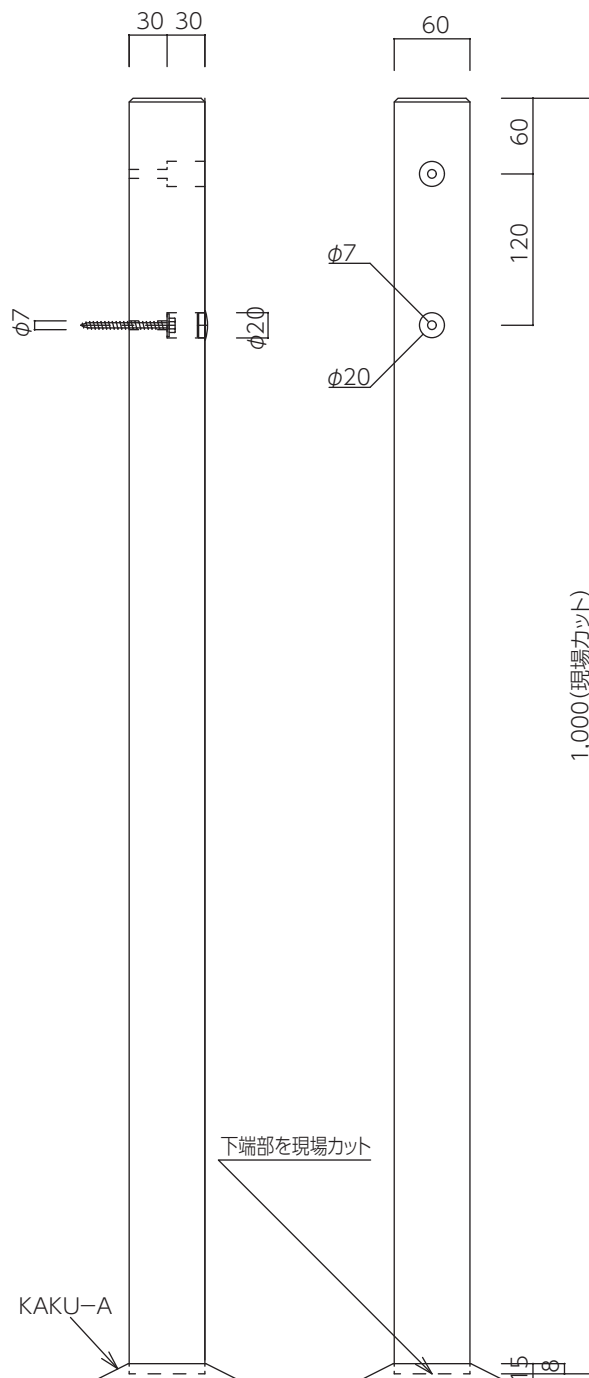
部材セット					
部材名	束	六角アプセット ねじ/M6	ワッシャー	TS穴隠し	KAKU-Aセット
	1000×60×60mm	 φ6×70mm	 内径6mm 外径18mm	 φ20mm	
入数	1本	2本	2枚	2個	1セット
備考 (部材品番等)					

部材図

■ M6(+)
六角アプセット
タッピンねじ
L=70 呼び径:φ6
ささら桁への下穴(現場加工):φ5.5

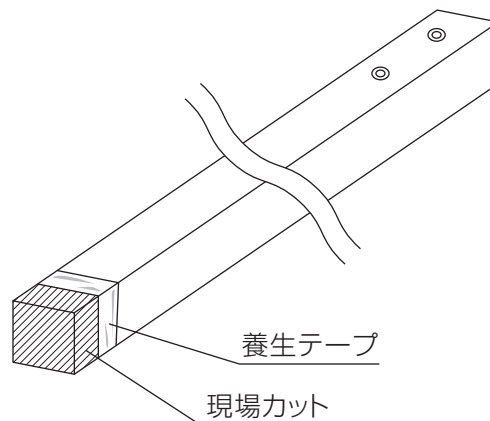
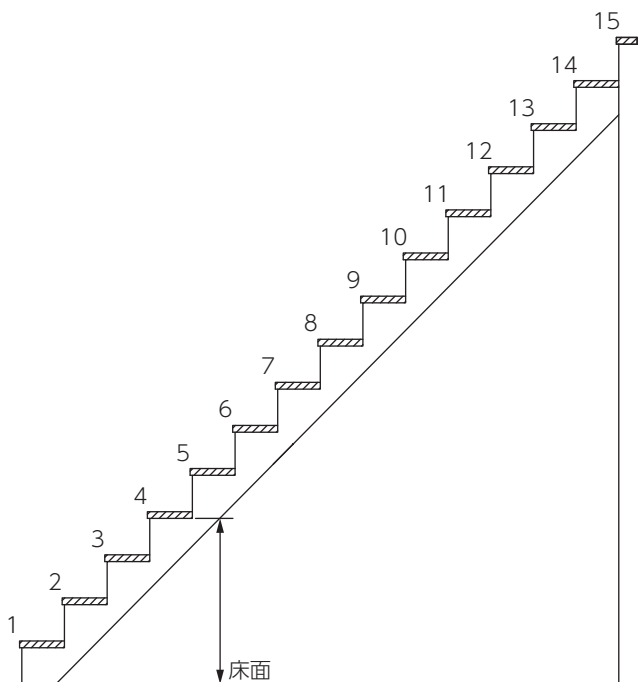


- 「ササラ桁補強束-内訳」
- ①束 1000×60×60mm/1本
 - ②(+)
六角アプセットねじ
L=70mm M6/2本
 - ③ワッシャー
内径6 外径18/2枚
 - ④TS穴隠し φ20mm/2個
 - ⑤KAKU-Aセット/1セット



1. 補強束カット(現場カット)寸法の確認

施工されているデザイン階段Lightの4段目 踏板裏面から床までの寸法を測ります。踏板裏面～床面-8mmが補強束のカット寸法となります。補強束のカットはビス下穴加工が無い側となりますので、カット寸法を決めビス下穴加工側から寸法をとって墨付けを行い、カット部分に養生テープ等を巻いてカットをして下さい。

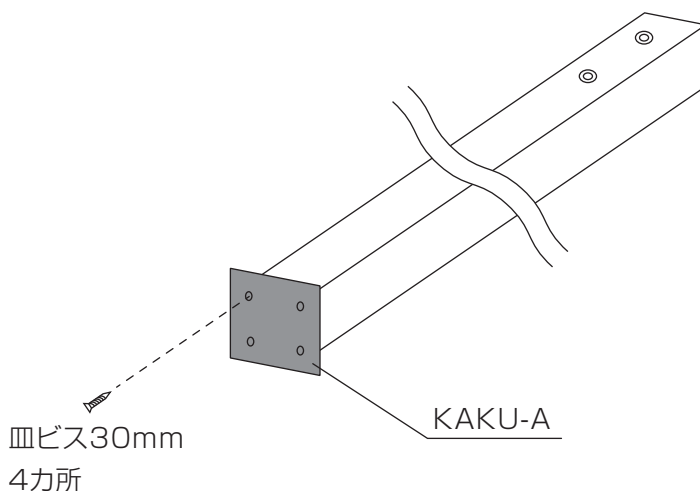


⚠ 注意

本製品は、剛床工法を想定した補強部材です。
床下が根太工法等の場合、補強束の床下に剛床工法と同等の補強を入れてください。

2. 補強束へのKAKU-A金具の取付

補強束のカット側をKAKU-Aの束差込口に差し込み、同梱のビス(皿ビス30mm/軸径3mm)で金具裏面より4箇所固定をします。

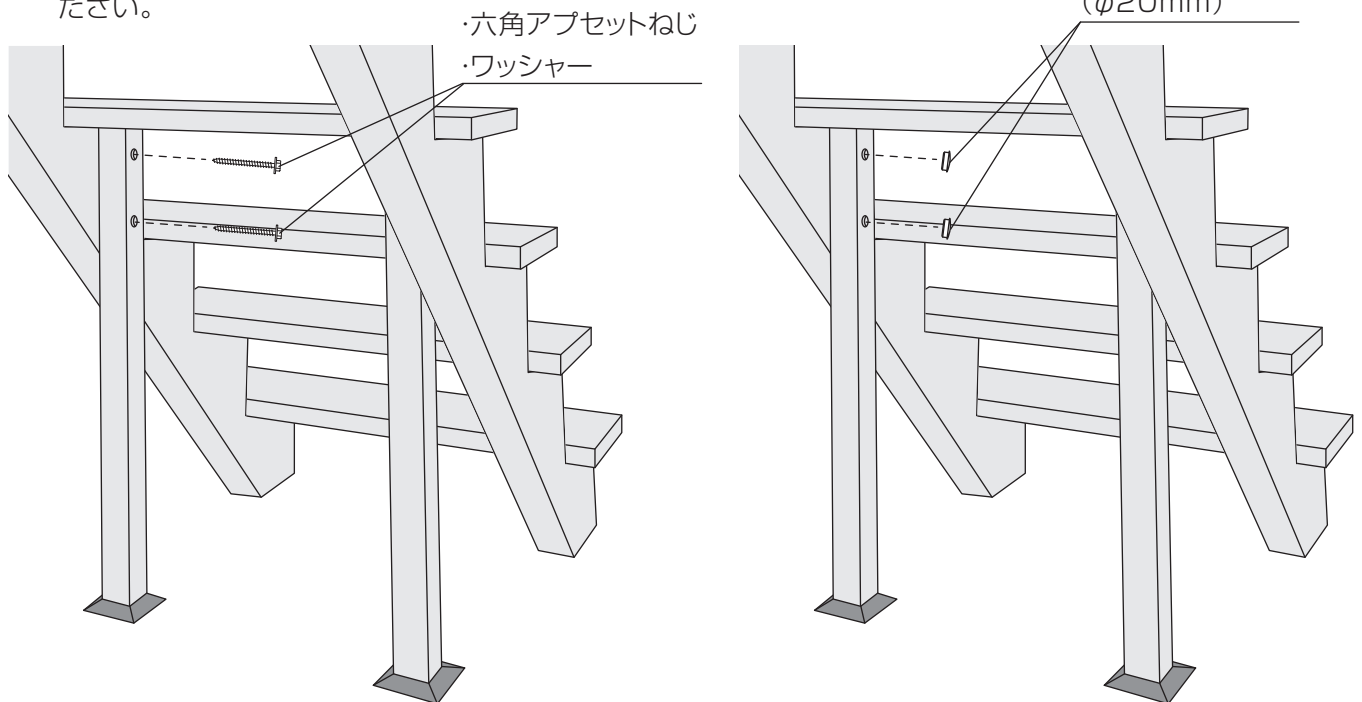


3. 補強束とササラ桁の連結

(1) デザイン階段Lightの4段目 踏板裏面の中央に補強束の芯を合わせて、ビス下穴からササラ桁に $\phi 5.5\text{mm}$ /深さ40mm程度の下穴(2箇所)をあけて下さい。

(2) 同梱の(+) $\phi 6$ 六角アプセットねじ(M6/L=70mm)にワッシャーを通して、補強束とササラ桁を連結します。連結の際は、KAKU-A金具が床に接地しているか確認して下穴加工と連結を行ってください。

(3) ビス固定後、TS穴隠しキャップ($\phi 20\text{mm}$)を取付けます。



4. 床面とKAKU-A金具の固定

補強束が傾いたりしていないかを確認し、床面に同梱の化粧ビス(皿ビス25mm/軸径3.5mm)で4箇所固定をします。施工完了後、階段を昇降し確認作業を行ってください。

