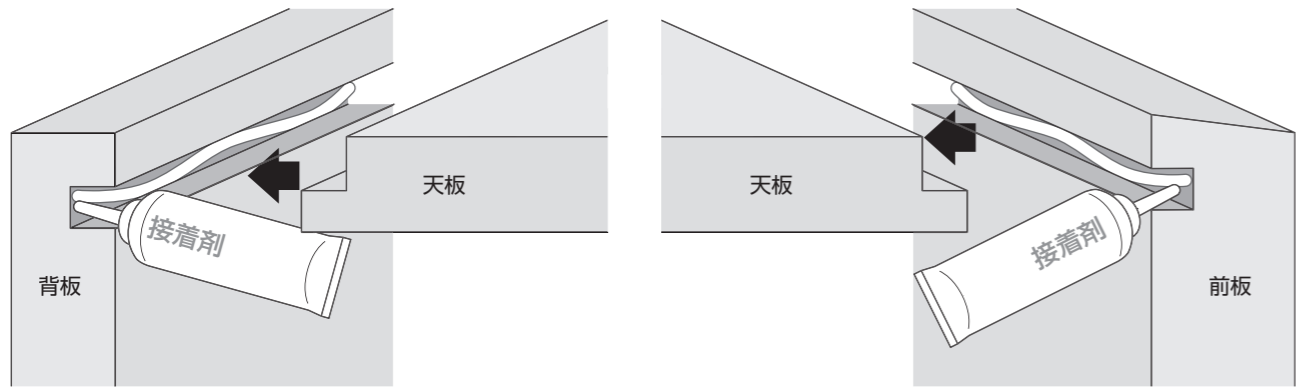
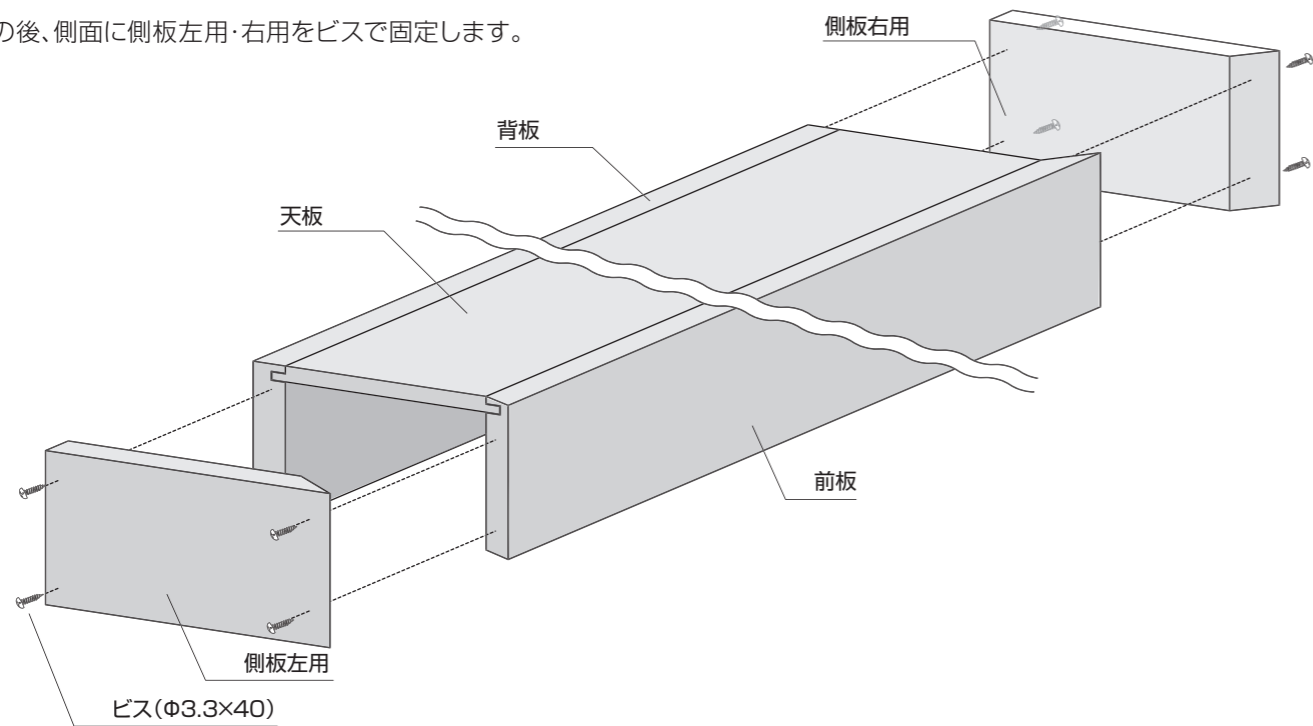


組み立て手順 (天井埋め込みの場合)

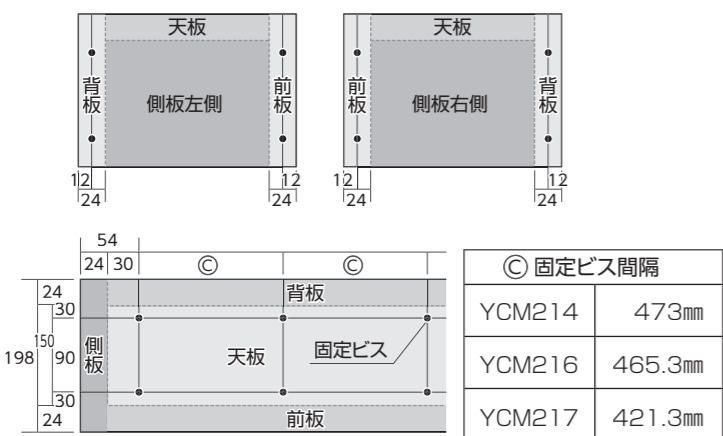
天板を背板・前板の溝に木工用接着剤(現場調達)を塗布してからはめ込みます。



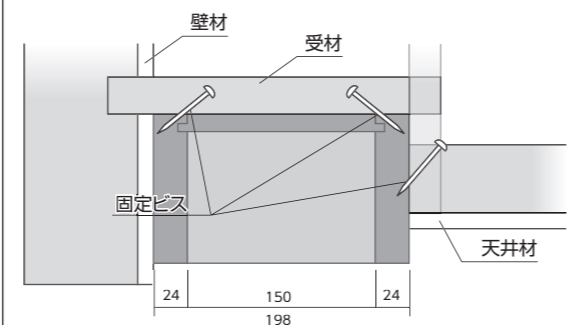
その後、側面に側板左用・右用をビスで固定します。



ビスの固定位置



施工納まり図



施工業者様用〈施工説明書〉

カーテンボックス枠セット(ドレタス)

このたびはウッドワンの商品をご採用いただき、誠にありがとうございます。
施工前にこの施工説明書をよくお読みいただき、安全に正しく施工されるようお願い致します。

製品を安全に正しくお使いいただき、お客様や他の人々への危害・財産への損害を未然に防止するために、「安全上のご注意」をよくお読みください。いずれも安全に関する重要な内容ですので、必ずお守りいただき、内容をよく理解して正しくお使いください。

安全上のご注意 安全に正しくお使いいただくために必ずお守りください

注意 施工に際して以下の注意が守られない場合、施工に従事される方の傷害並びに住まわれる方の傷害または財産上の損害が生じるおそれがあります。確実に守ってください。



居室専用。

●屋外や浴室に使用すると、湿気、水濡れ、強い太陽光などにより腐れ、割れなどの劣化が進み、脱落の原因となり危険です。
屋外設置は絶対にしないでください。

水・湿気・直射日光は避けてください。

●水のかかる場所、湿気の高い場所、直射日光のあたる場所への施工及び商品の保管は避けてください。



開梱後は換気を行ってください。

●木製品はホルムアルデヒド・VOC(揮発性有機化合物)対策品です。ただし、新築・リフォーム直後や夏場など高温の環境下ではホルムアルデヒド・VOCが室内に滞留しやすく、健康被害につながるおそれがありますので、施工中、使用中は適宜換気を行うようにしてください。

十分な下地があることをご確認ください。

●取り付け位置には十分な下地があることを確認してください。十分な下地のない位置に施工されますと、部材が脱落する恐れがあります。



ぶら下がったり重いものを掛けたりしない。

●カーテン以外のものを掛けたり、取り付けたりしないでください。また、ぶら下がったり、強く押し引きしないでください。

施工終了後

養生

当て傷・擦り傷等がつかないように保護紙等でカバーして養生してください。粘着テープなどは直接商品に貼り付けないようにしてください。

お手入れのしかた

製品の表面が汚れている場合は、水で薄めた中性洗剤を含ませた柔らかい布を固くしぼってふき取り、乾いた布で仕上げてください。ベンジン・アルコール・シンナー・塩素系洗剤などの溶剤を使用すると変色・変質しますので、絶対に使用しないでください。

