

施工業者様用〈施工説明書〉

## レバーハンドル BR型

このたびはウッドワンの商品をご採用いただき、誠にありがとうございます。  
施工前にこの施工説明書をよくお読みいただき、安全に正しく施工されるようお願い致します。

製品を安全に正しくお使いいただき、お客様や他の人々への危害・財産への損害を未然に防止するために、「安全上のご注意」をよくお読みください。いずれも安全に関する重要な内容ですので、必ずお守りいただき、内容をよく理解して正しくお使いください。

### 安全上のご注意 安全に正しくお使いいただくために必ずお守りください



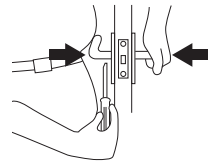
#### 注意

施工に際して以下の注意が守られない場合、施工に従事される方の傷害並びに住まわれる方の傷害または財産上の損害が生じるおそれがあります。確実にお守りください。



注意!

- レバーのガタつき防止のため、レバーハンドル用取付ビスは確実に締めてください。
- 取付ビスを締める時、化粧座とレバーハンドルの間にすき間がないかご確認ください。すき間があると、ガタつきの原因となります。
- 電動ドライバーを使用する施工はおやめください。ハンドルの動作不良、ガタつきの原因となります。



# レバーハンドルの取付

手順

1

外部ハンドル座③を切り込み穴⑬に挿入してください。

手順

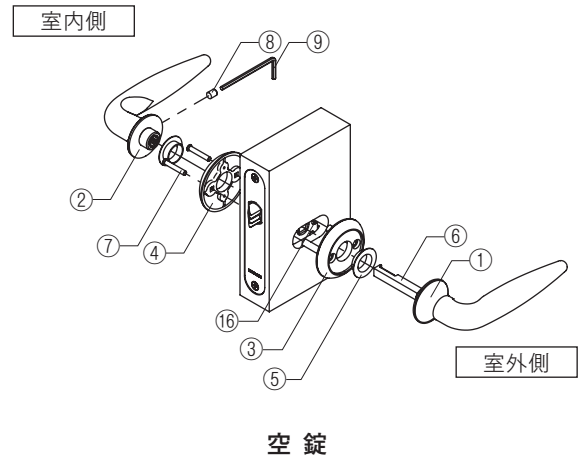
2

室内側より内部ハンドル座④をはめ込み、座取付ビス⑦で仮固定してください。  
次にハンドル軸ワッシャ⑤、レバーハンドル①②をセットし、レバーハンドルが正常に作動するかを確認したうえで、座取付ビス⑦を本締めしてください。

手順

3

室内側より、レバーハンドル②をハンドル固定ビス⑧にて固定してください。  
ハンドル固定ビス⑧の締め付けは付属の六角レンチ⑨を使用してください。

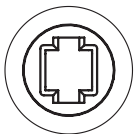


# 間仕切錠、表示錠、シリンダー錠の取付

手順

1

錠ケースのハブ穴が縦の状態（模式図参照）であることを確認した上で、鍵座⑩の連結板⑬をハブ穴⑭に挿入してください。  
シリンダー錠はキーを抜いた状態で取り付けてください。



【模式図】  
ハブ穴が縦の状態

手順

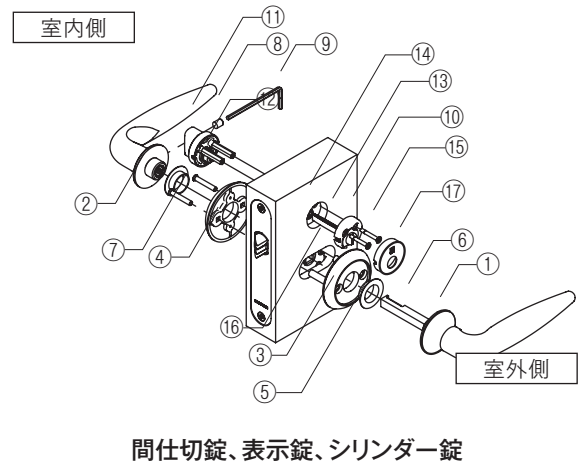
2

サムターン穴⑫にハブ穴⑭を貫通してきた連結板⑬を挿入しサムターン座取付ビス⑮で固定し、正常作動するかを確認してください。

手順

3

操作がスムーズであればカバー⑰をはめ込んでください。



## 部材・部位名

- |                |            |          |              |
|----------------|------------|----------|--------------|
| ① レバーハンドル(室外側) | ⑥ 角芯       | ⑪ サムターン座 | ⑮ サムターン座取付ビス |
| ② レバーハンドル(室内側) | ⑦ 座取付ビス    | ⑫ サムターン穴 | ⑯ 切り込み穴      |
| ③ 外部ハンドル座      | ⑧ ハンドル固定ビス | ⑬ 連結板    | ⑰ カバー        |
| ④ 内部ハンドル座      | ⑨ 六角レンチ    | ⑭ ハブ穴    |              |
| ⑤ ハンドル軸ワッシャ    | ⑩ 鍵座       |          |              |