

## 引戸錠

### (表示錠・大型サムターン表示錠・鍵付錠)

このたびはWOOD ONEの商品をご利用いただき、厚くお礼申し上げます。施工前にはこの説明書をよくお読みいただき、安全に正しく施工されるようお願いいたします。なお、お気付きの点、ご不明な点がございましたら、ご遠慮なく弊社までお問い合わせください。

## 安全上のご注意



### 注意

施工に際して以下の注意が守られない場合、施工に従事される方の傷害並びに住まわれる方の傷害または財産上の損害が生じるおそれがあります。確実にお守りください。



#### 屋内専用です。

屋外や浴室に使用すると、湿気、雨濡れ、強い太陽光などにより腐れ、割れなどの劣化が進み、脱落の原因となり危険です。



#### 加工寸法は必ずお守りください。

誤った加工寸法で無理な取り付けを行うと、正しく作動しないおそれがあります。

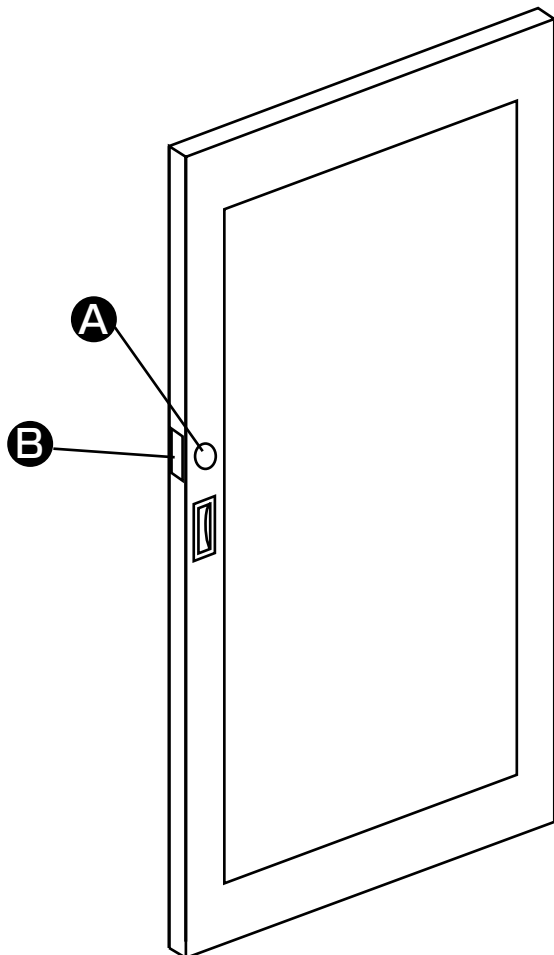
## 【お願い】

鍵付錠は一般住宅の室内専用ドア・引き戸用の簡易シリンダー錠です。本商品は防犯用の本締錠ではありませんので、防犯効果の必要な場所へは使用しないでください。

## 〈開梱〉

梱包を開いたらドア本体および下表の付属品に不足および問題がないかどうかを確認してください。

## 梱包内訳表

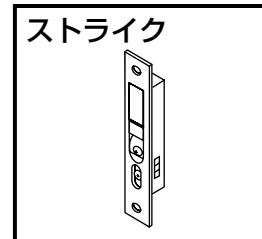
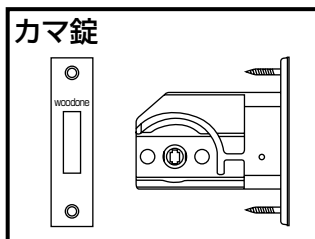


	部材名	数量	備考
Ⓐ	錠	1セット	ビス同梱
Ⓑ	カマ錠	1セット	ビス同梱
	ストライク	1セット	ビス同梱
	施工説明書	1部	

Ⓐ

	部材名		
	表示錠	鍵付き錠	大型サムターン表示錠
錠			

Ⓑ

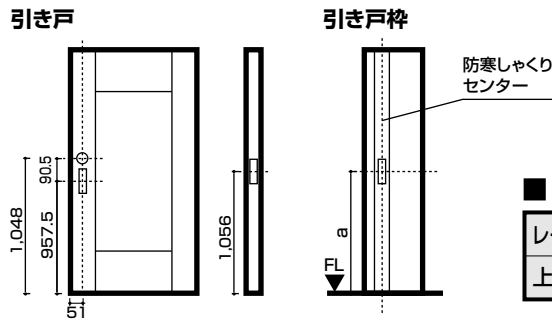


# 〈施工手順〉

## 1

### 切欠き加工

右図を参考に引き戸・引き戸枠に切欠き加工をおこなってください。詳細は取付型紙を参照ください。



#### ■ a寸法

レール(下荷重)タイプ	1,061.5
上吊りタイプ	1,062

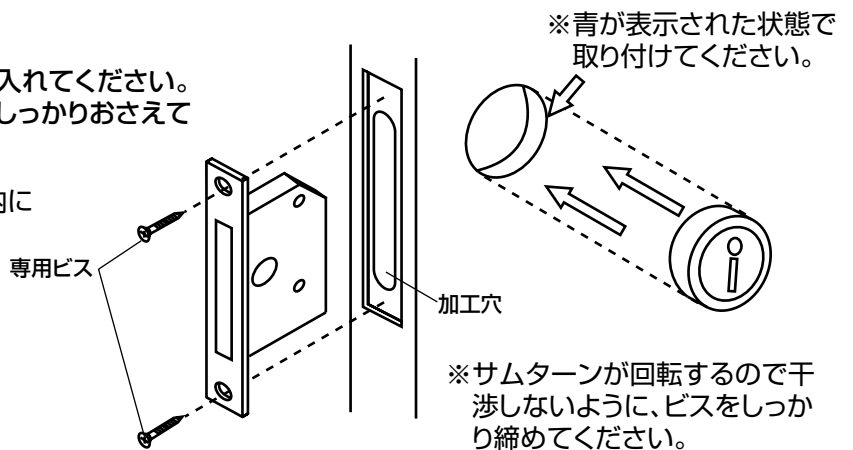
## 2

### 錠の取り付け

#### ① カマ錠の取り付けをします。

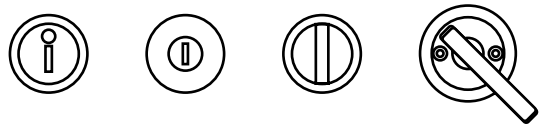
フロント板は、加工穴にズレないように入れてください。ビスをしめつける際には、フロント板をしっかりとさえて行ってください。

※カマ錠の取付時は、必ずカマがケース内に入った状態で取り付けてください。



#### ② 錠の取り付けをします。

錠の向きは下図の表示で取り付けてください。



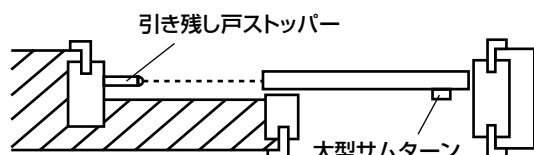
### 【ビスの取り付けの留意点】

ビスは同梱のビスを使用して取り付けてください。ビスで金具の固定を行う際は過大なトルクを発生させる工具は極力使用しないでください。強いトルクを発生させるインパクトドライバーを安易に用いると、締め過ぎによるビスの空転や部材に割れが生じ、適切な固定できず、商品に悪影響を及ぼす原因となります。

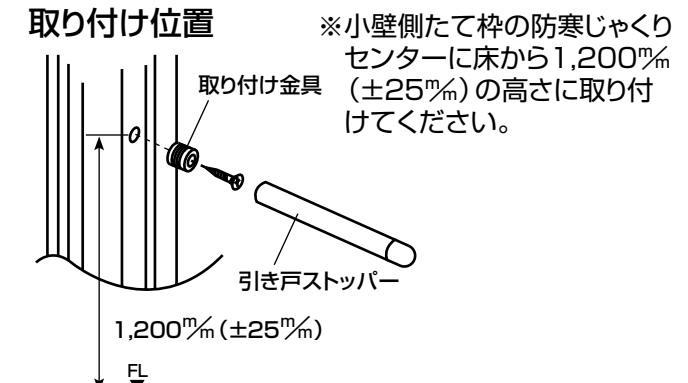
### 〈大型サムターン間仕切り錠ご使用時の注意〉

大型サムターンが中方立て側にくる時、必ず別売のストッパーを使い、引き残しをつくってください。ただし、有効開口は102mm狭くなります。

	品番	設計価格/個
ゴールド	ZY1636	¥2,100 (¥2,000)
シルバー	ZY1637	¥2,100 (¥2,000)

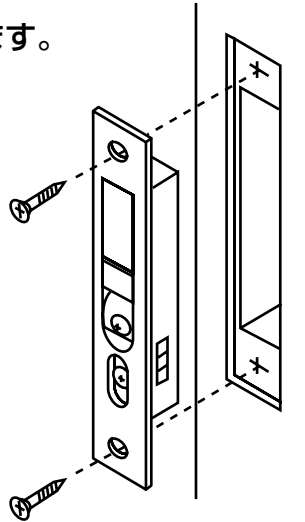


#### 取り付け位置



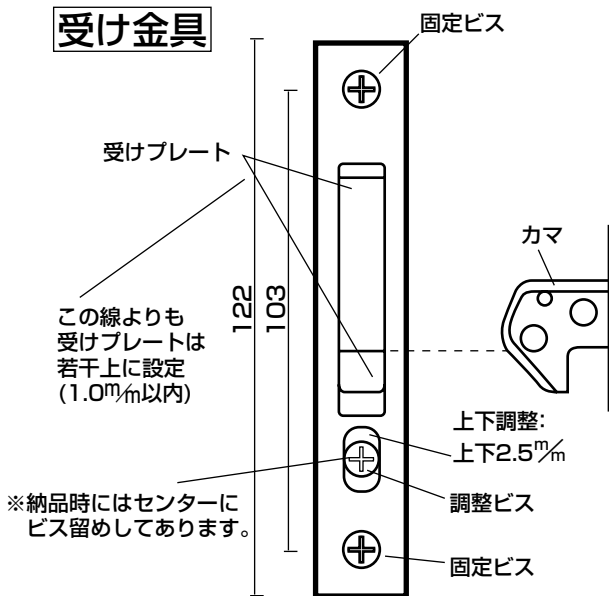
### 3 ストライクの取り付け

枠にストライクを取付用木ネジで取り付けます。



### 〈受け金具（枠側）の上下調整〉

引き戸の上下調整を行った場合は、錠と受け金具の上下の位置関係にズレが生じます。引き戸のロックがしっかりと行われるように下記の要領で調整してください。



1. 受けプレートの調整ビスを受けプレートが動く程度にゆるめます。
2. カマ錠のカマを出した状態にし、上図のような位置関係になるように調整します。  
調整は、基準ラインよりも若干上に設定してください。
3. 調整が終わりましたら調整ビスを締めて確実に固定してください。

#### 【お願い】

引き戸の上下調整の両方またはどちらかの調整を行われましたら必ず受け金具の調整を行ってください。引き戸が閉まらなくなったり、金具を破損するおそれがあります。

### 〈とりつけ終了後〉

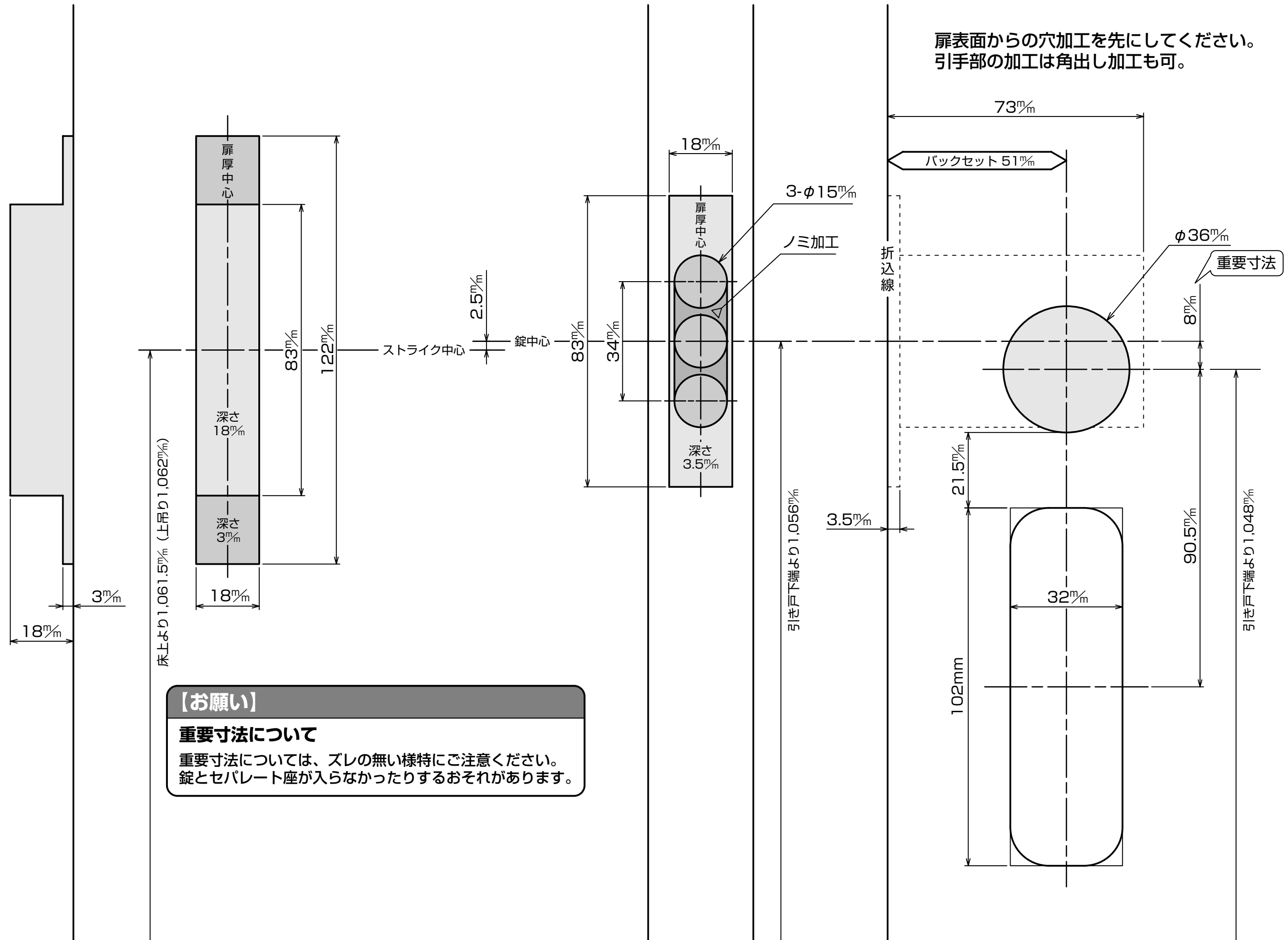


#### お手入れのしかた

部品が汚れている場合は、水で薄めた中性洗剤を含ませた柔らかい布を強く擦ってふき取り、乾いた布で仕上げてください。

ベンジン・アルコール・シンナーなどの溶剤を使用すると変色・変質しますので、絶対に使用しないでください。

〈この用紙は取付時の型紙としてご使用ください。(原寸です)〉



**【お願い】**

**重要寸法について**

重要寸法については、ズレの無い様特にご注意ください。  
錠とセパレート座が入らなかつたりするおそれがあります。