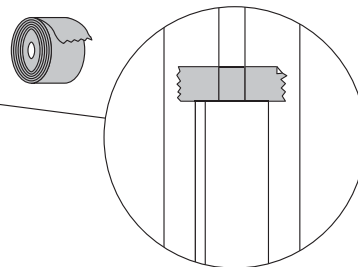
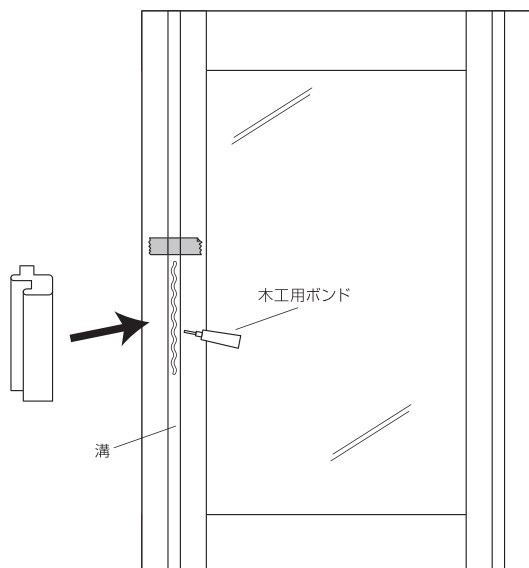
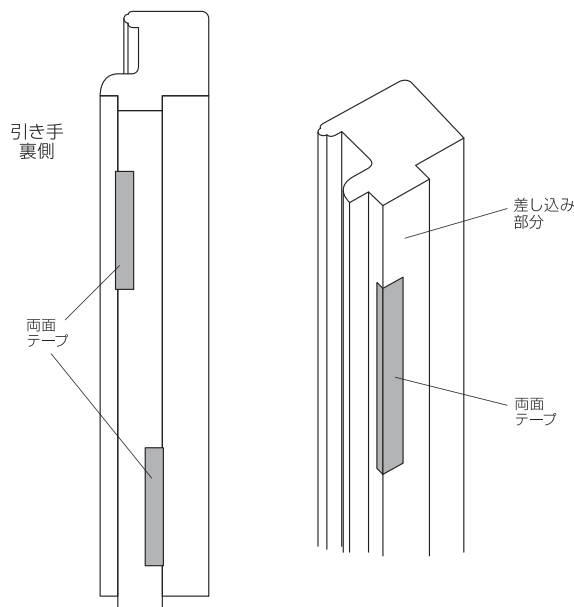


① 取っ手を障子に合わせ、補助引き手を取り付けたい位置を決め、マスキングテープなどで目印をつけておきます。



② 引き手の裏側にある、差し込み部分の角に同梱の両面テープの剥離紙を片側のみ剥がし、下図のように折り曲げて貼りつけてください。
上下に2カ所、貼りつけます。折り曲げる方向は、上下で左右逆方向に折り曲げてください。



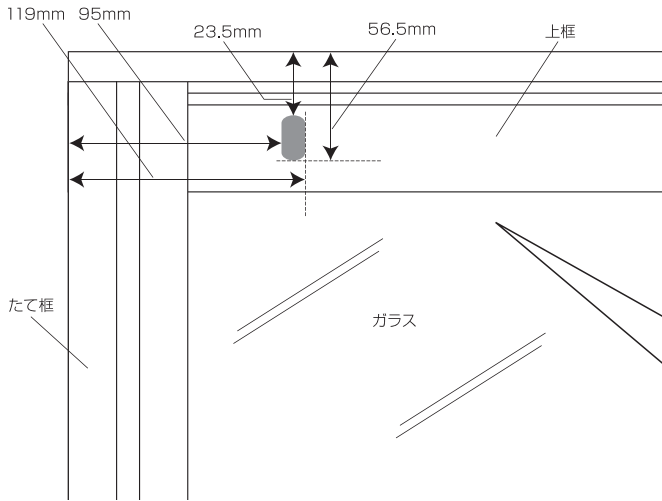
③ 障子の引き手を取り付ける位置の枠の溝の中に、同梱の木工用ボンドを適量塗布してください。
※木工用ボンドが引き手からはみ出さないように塗布量に気をつけてください。
木工用ボンドを塗布したら、引き手に貼り付けた両面テープの剥離紙を剥がし、接着剤を塗布した障子の枠の溝に、引き手の裏の差し込み部分をはめるように取り付けてください。

⚠ 注意

引き手を取り付けてから接着剤が完全に硬化するまで(約1日)は、引き手を引っ張ったりしないでください。

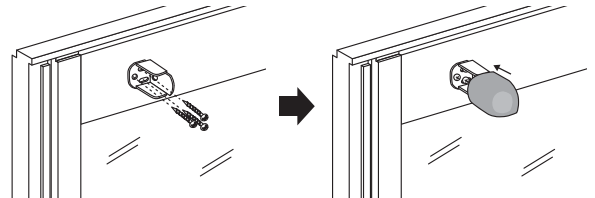
④ストッパーの取り付け

最後に補助引き手とクレセントが干渉しないようにストッパーを取り付けてください。



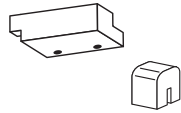
取り付け位置は左図のようになります。
※図は左側障子の場合

左図の位置にストッパーのベースを同梱のビスで固定します。

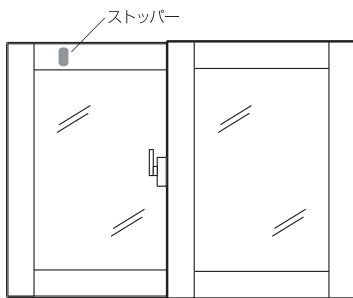


! 注意

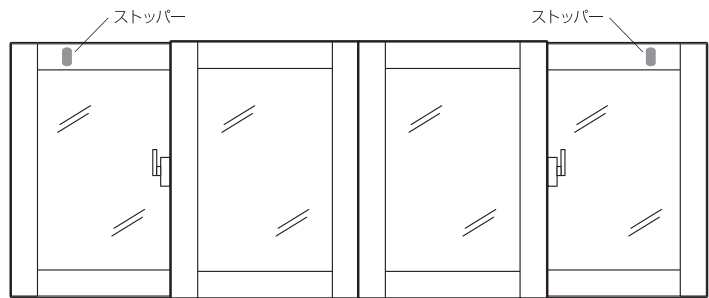
ストッパーを取り付ける場合は、クレセントストッパーは取り付け不要になります。



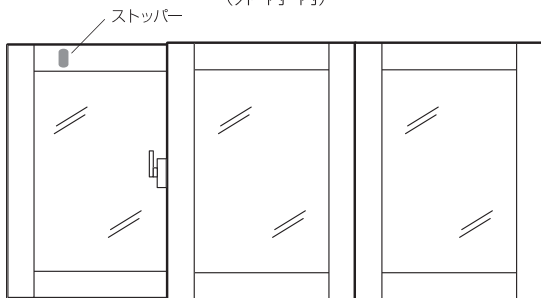
【引き違い窓 (2枚建)】



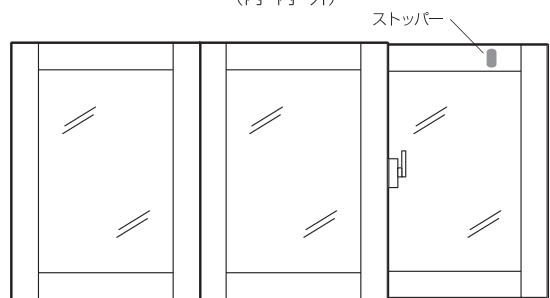
【引き違い窓 (4枚建)】



【引き違い窓 (3枚建)】
(外・内・内)



【引き違い窓 (3枚建)】
(内・内・外)



【引き違い窓 (3枚建)】

