

**必ずご確認ください**

- テラスタイプの外窓に取り付ける「ふかし枠30・50・70」
- 窓タイプの外窓に取り付ける「ふかし枠50・70」

上記寸法のふかし枠には、ふかし枠の下に補強が必須です。ご注意ください。

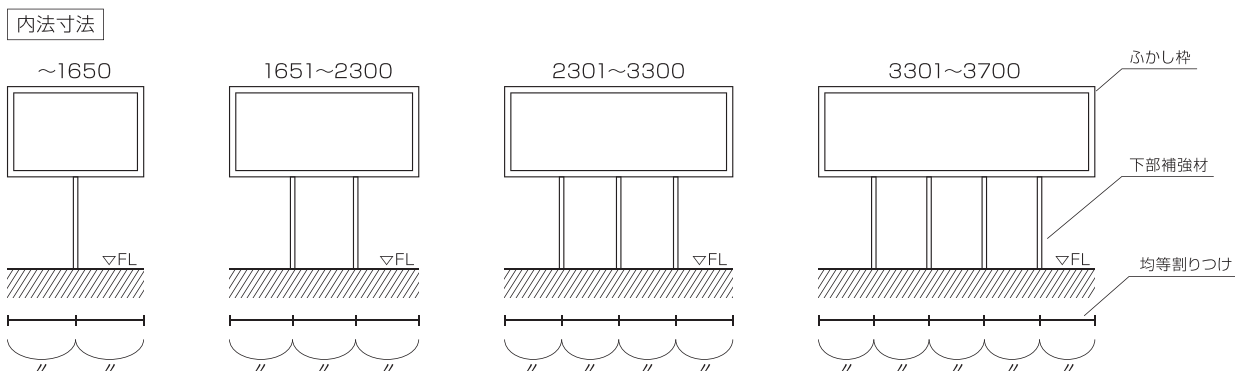
■商品寸法

ふかし枠30-2000×30×26<sup>m/m</sup>  
 ふかし枠50-2000×50×26<sup>m/m</sup>  
 ふかし枠70-2000×70×26<sup>m/m</sup>

■同梱部品

ふかし枠30-コースレッドビス57<sup>m/m</sup>: 8本  
 ふかし枠50-コースレッドビス90<sup>m/m</sup>: 8本  
 ふかし枠70-コースレッドビス120<sup>m/m</sup>: 8本  
 ビスキャップ: 各8個

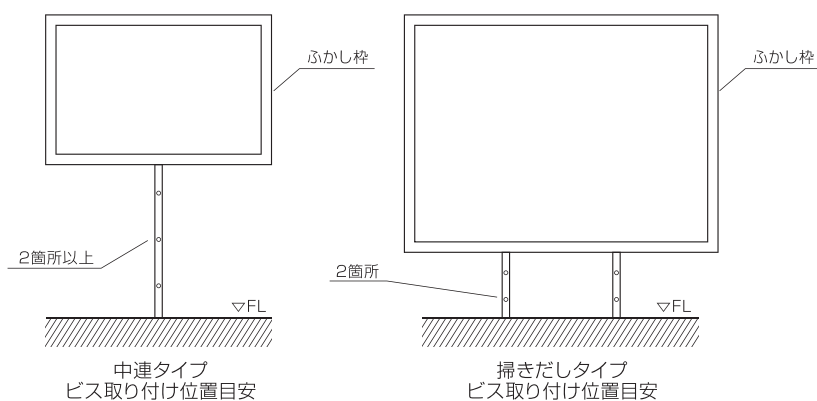
①ふかし枠取り付け後、下部補強材を取り付けます。



②下部補強材の取り付け本数は、上図を参照してください。

製品寸法はL=2000<sup>m/m</sup>です。取り付け位置のFL~ふかし枠の下面までを採寸し、ふかし枠補強材をカットしてください。

③壁面の窓台下地、胴縁の位置を建築図面、壁裏探知機、下地探し針、打診などで確認し、ビス取り付け位置を決めて、ビス下穴をあけてください。



④下部補強材を同梱のビスで固定し、ビスキャップを取り付けます。ビスキャップがしっかりと押しこまれているかを確認し、グラつきや浮きがある場合はビスの具合を調整してください。

