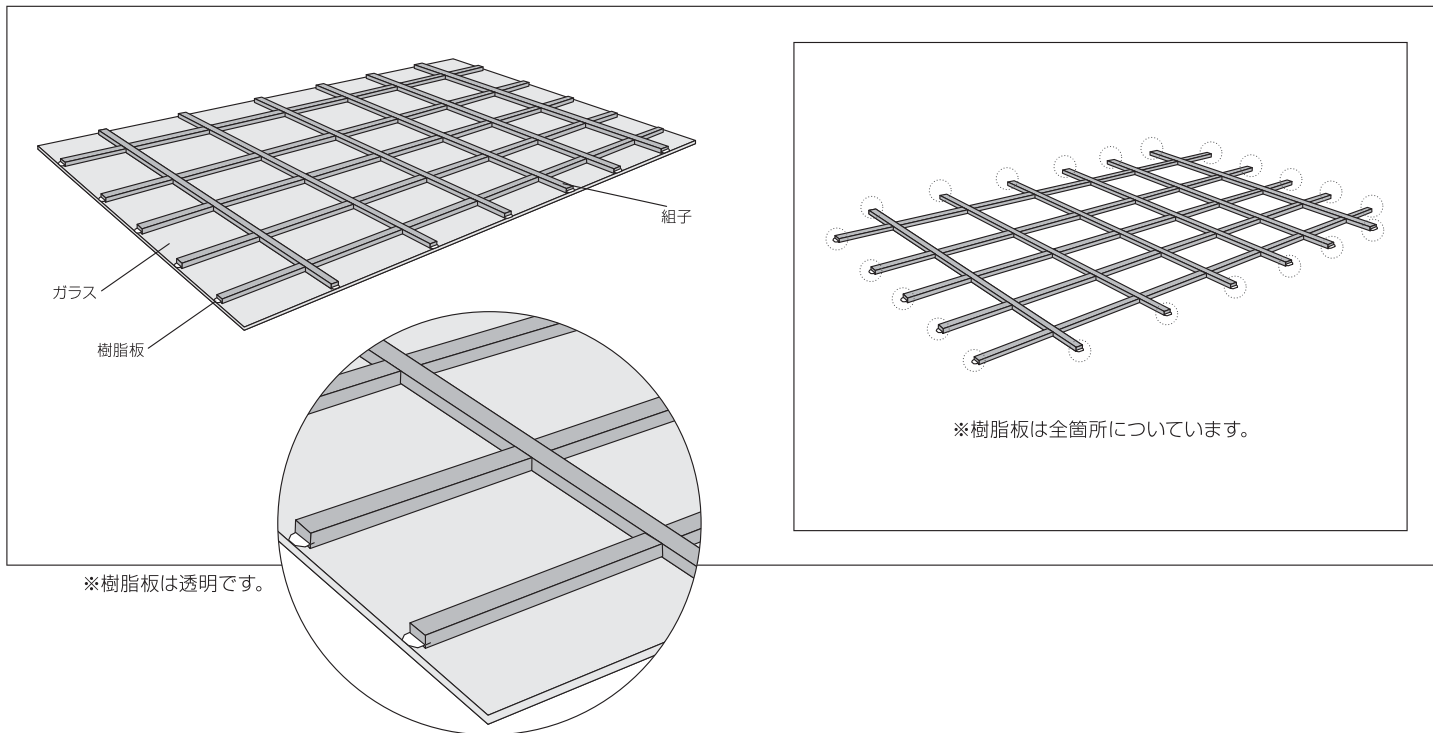
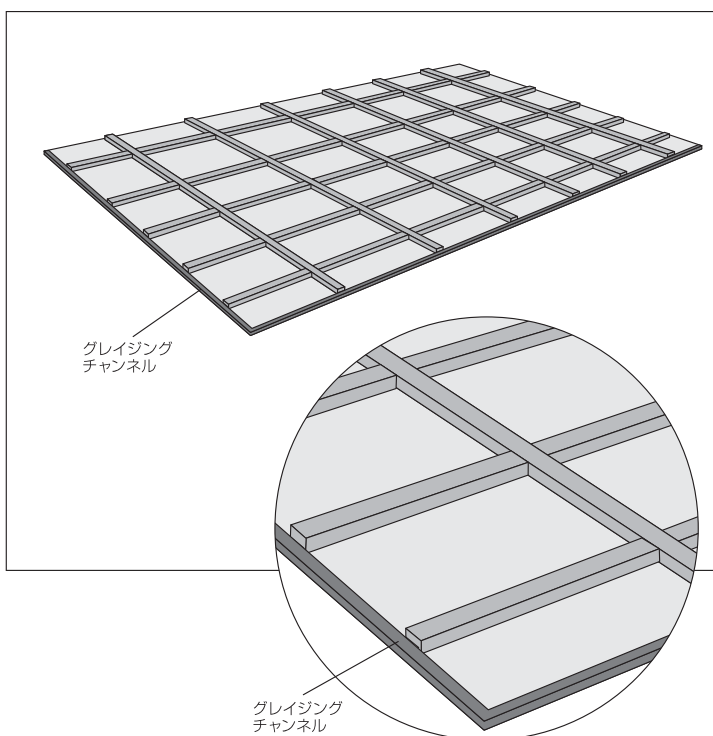


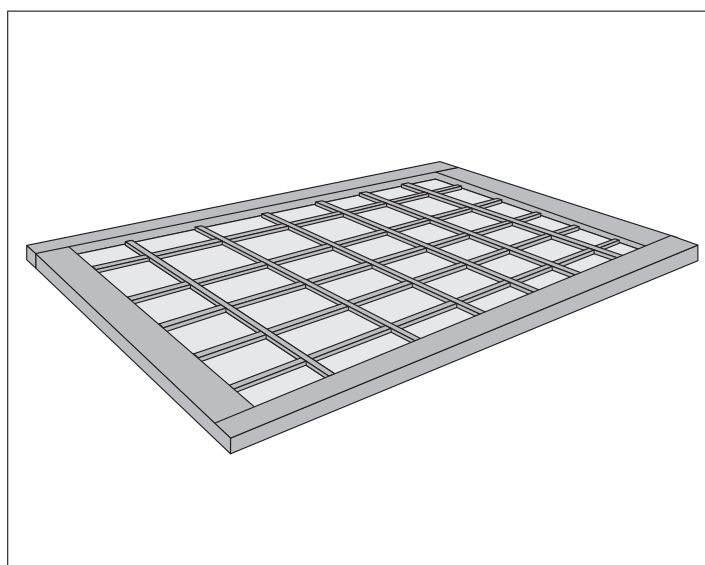
- ①先端に取り付けられる樹脂板をガラスの端に合わせてガラスの上に組子を置きます。



- ②樹脂板とガラスを合わせて専用のグレイジングチャンネルで巻き込みます。



- ③その後は、通常の障子と同じ手順で組み立ててください。



## ⚠ 注意

障子の組み立てが完了した後に、組子が外れないかどうか確認してください。  
また、格子の部分を持って開閉しないでください。ゆがみや破損の原因となります。