

〈 施工説明書 〉

丸棒手すり滑り止め (ボール型)

株式会社 ウッドワン 〒738-0023 広島県廿日市市下平良1-12-1

商品相談窓口

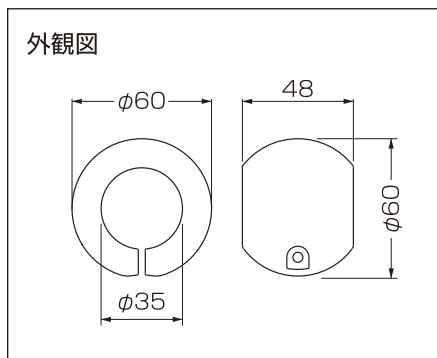
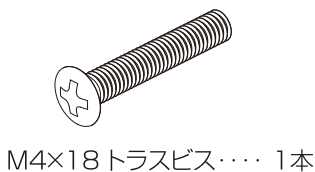
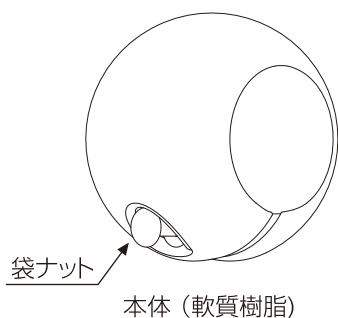


0120-813-331

[受付時間] 平日 8:30~17:00 [休日] 土日・祝日・GW・年末年始・夏期休暇

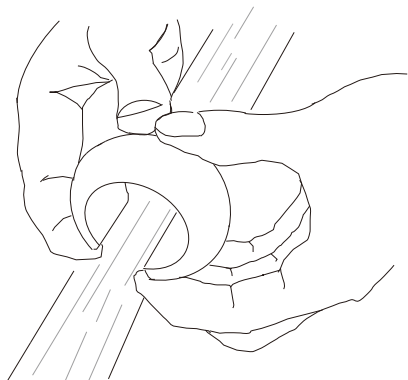
このたびはウッドワンの商品をご採用いただき、誠にありがとうございます。
施工前にこの施工説明書をよくお読みいただき、安全に正しく施工されるようお願い致します。

各部の名称

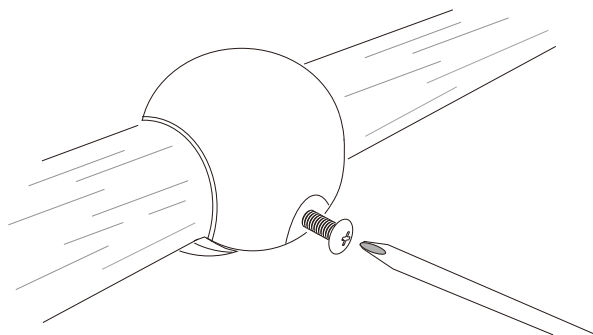


施工手順

※取り付け前に手すりの外周を測ってサイズをご確認ください。



① 本体に付いている取り付けねじを外し広げて手すりにかぶせてください。



② お好みの位置に調整頂き、取り付けねじをドライバーで手締めにて締め込んでください。最後に本体が動かない事をご確認ください。

⚠
施工上の注意

- 取り付けは手締めのドライバーでおこなってください。
- 取り付けねじはしっかり締め込んでください。ナットがとも回りする時は指でナットを押さえてください。
- ご使用中にグリップに緩み・ガタツキができましたら再度、ドライバーにてねじを締め込んでください。
- 取り付ける手すりの材質によって十分な保持力が得られない場合があります。その際には両面テープを併用するなどしてしっかり取り付けください。
- 手すりご使用時の補助用です。過度な荷重が掛かるご使用は避けてください。
- 浴室でのご使用は滑り易い状況もありますので、ご注意ください。

※商品の仕様は予告なく変更する場合があります。