

## 〈 施工説明書 〉

## 手摺I型

株式会社 ウッドワン 〒738-0023  
広島県廿日市市下平良1-12-1

商品相談窓口

フリーダイヤル

0120-81-3331

このたびはウッドワンの商品をご採用いただき、誠にありがとうございます。

施工前にこの施工説明書をよくお読みいただき、安全に正しく施工されるようお願い致します。

製品を安全に正しくお使いいただき、お客様や他の人々への危害・財産への損害を未然に防止するために、「安全上のご注意」をよくお読みください。いずれも安全に関する重要な内容ですので、必ずお守りいただき、内容をよく理解して正しくお使いください。

## 安全上のご注意 安全に正しくお使いいただくために必ずお守りください



## 注意

施工に際して以下の注意が守られない場合、施工に従事される方の傷害並びに住まれる方の傷害または財産上の損害が生じるおそれがあります。確実にお守りください。



## 危険!

- 柱・間柱・胴縁などの堅固な下地があることを確認してご使用ください。
- 下地がない、壁面が堅固でない、平面でない、などの場所に取り付ける場合は補強材を下地に固定した上に取り付けしてご使用ください。
- 屋外や、浴室などの湿度が高い場所にはご使用できません。



## 警告!

- 指定の固定方法で取り付けてください。
- 指定の下穴をあけてご使用ください。
- φ35mmの丸棒手すり以外にはご使用できません。
- 取り付け後にガタツキ、緩み、ビスの締め忘れがないか確認してください。
- 万が一ガタツキ、ヒビなどの不具合を発見した場合は、直ちに使用をやめて取付業者または販売店にご連絡ください。

## 施工終了後

## ◆ 養生

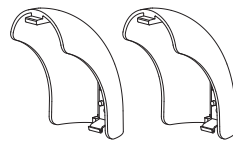
当て傷・擦り傷等がつかないように保護紙等でカバーして養生してください。粘着テープなどは直接商品に貼りつけないようにしてください。

## ◆ お手入れのしかた

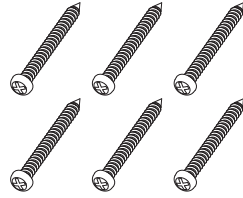
製品の表面が汚れている場合は、水で薄めた中性洗剤を含ませた柔らかい布を固くしぼってふき取り、乾いた布で仕上げてください。ベンジン・アルコール・シンナーなどの溶剤を使用すると変色・変質しますので、絶対に使用しないでください。

## 各部の名称

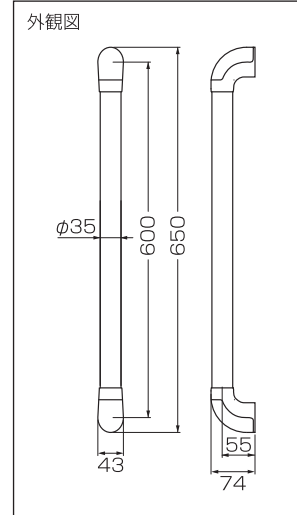
本体  
(亜鉛合金+タモ集成材)



カバー (亜鉛合金)



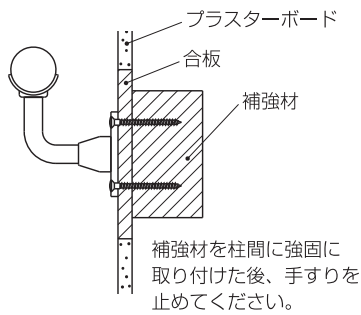
A4×40 なベタツピンねじ…6本



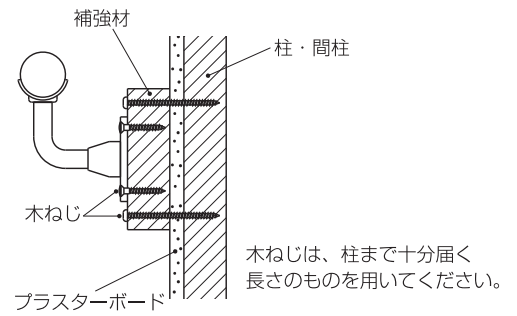
## 施工手順

### 下地の処理

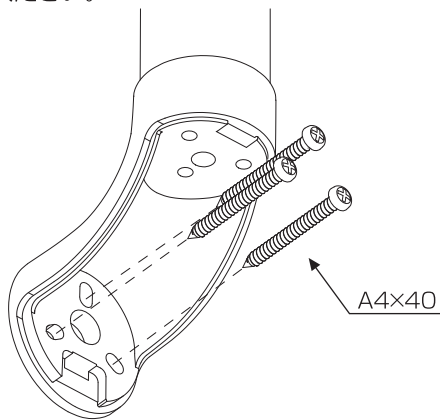
○下地に補強材を入れてください。



○表側に補強材を入れてください。

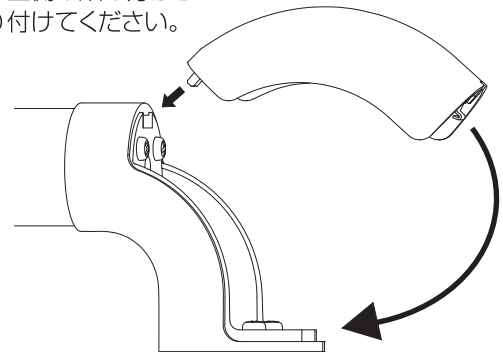


① 柱に下穴 (φ3.0) を開けて本体をタツピンねじで取り付けてください。



② 最後にカバーを取り付けてください。

※カバーは上側の爪の方から入れ取り付けてください。



※商品の仕様は予告なく変更する場合があります。