

WOODONE

施工業者様用

〈 施工説明書 〉

## ハンディ手摺I型D32

株式会社 ウッドワン 〒738-0023  
広島県廿日市市下平良1-12-1商品相談窓口 フリーダイヤル  
☎ 0120-81-3331

このたびはウッドワンの商品をご採用いただき、誠にありがとうございます。  
施工前にこの施工説明書をよくお読みいただき、安全に正しく施工されるようお願い致します。

製品を安全に正しくお使いいただき、お客様や他の人々への危害・財産への損害を未然に防止するために、「安全上のご注意」をよくお読みください。いずれも安全に関する重要な内容ですので、必ずお守りいただき、内容をよく理解して正しくお使いください。

## 安全上のご注意 安全に正しくお使いいただくために必ずお守りください

**⚠ 注意** 施工に際して以下の注意が守られない場合、施工に従事される方の傷害並びに住まれる方の傷害または財産上の損害が生じるおそれがあります。確実にお守りください。

**⚠ 危険!**

- 柱・間柱・胴縁などの堅固な下地があることを確認してご使用ください。
- 下地がない、壁面が堅固でない、平面でない、などの場所に取り付ける場合は補強材を下地に固定した上に取り付けてご使用ください。

**⚠ 警告!**

- 指定の固定方法で取り付けてください。
- 指定の下穴をあけてご使用ください。
- 取り付け後にガタツキ、緩み、ビスの締め忘れがないか確認してください。
- 万が一ガタツキ、ヒビなどの不具合を発見した場合は、直ちに使用をやめて取付業者または販売店にご連絡ください。

WOODONE

## 施工終了後

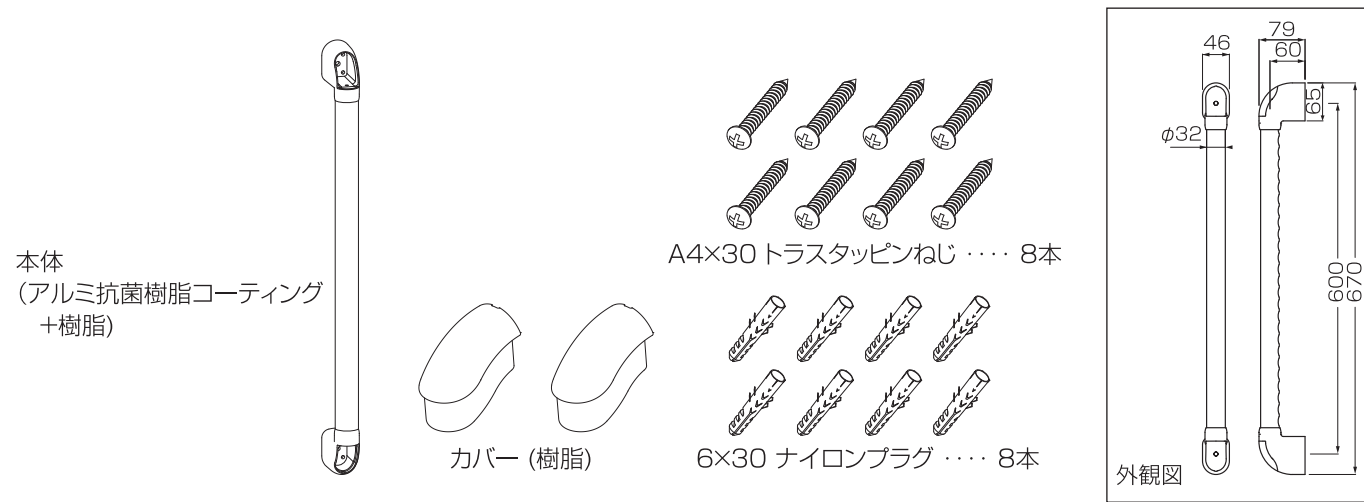
## ◆ 養生

当て傷・擦り傷等がつかないように保護紙等でカバーして養生してください。粘着テープなどは直接商品に貼りつけないようにしてください。

## ◆ お手入れのしかた

製品の表面が汚れている場合は、水で薄めた中性洗剤を含ませた柔らかい布を固くしぼってふき取り、乾いた布で仕上げてください。ベンジン・アルコール・シンナーなどの溶剤を使用すると変色・変質しますので、絶対に使用しないでください。

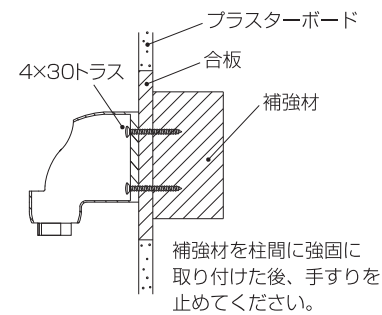
## 各部の名称



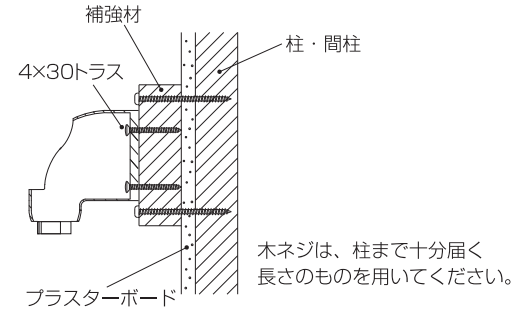
## 施工手順

### 下地の処理

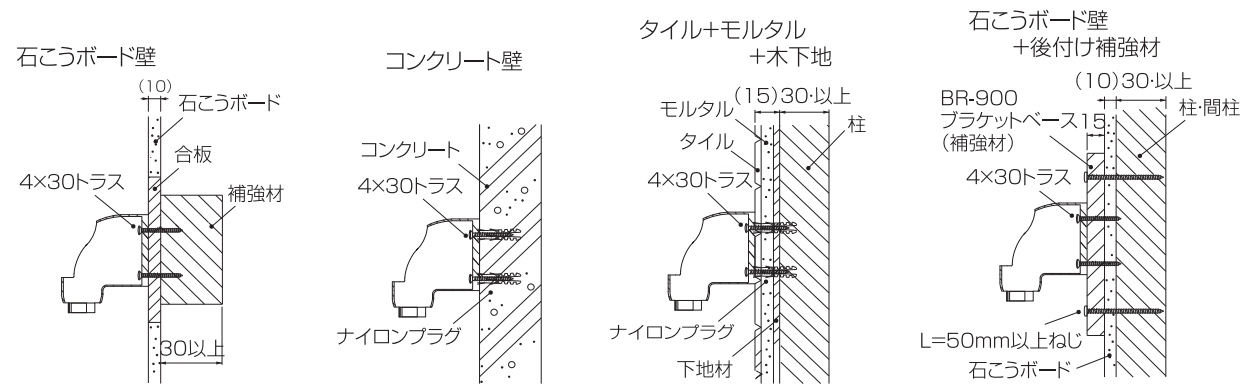
○下地に補強材を入れてください。



○表側に補強材を入れてください。

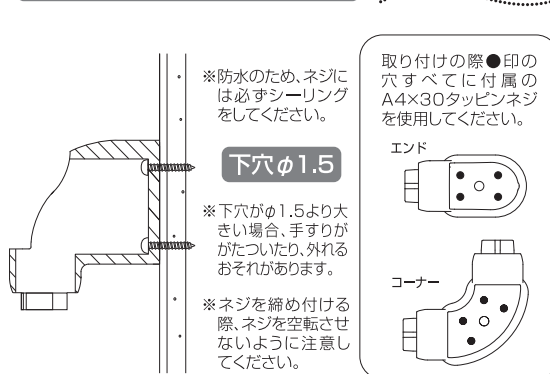


### 下地施工例

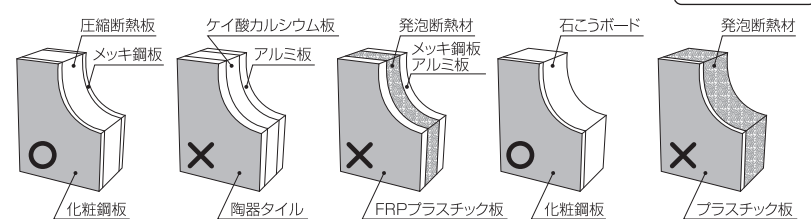


## バスパネルの取付方法

### らくらく施工



### バスパネルの種類(一例)

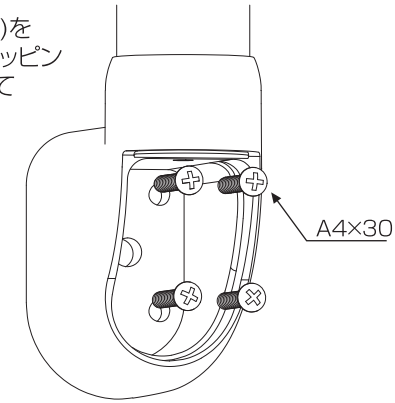


⚠ 注意 本品は手すり取付け専門家によるバスパネルの事前評価を受けてからご使用ください。

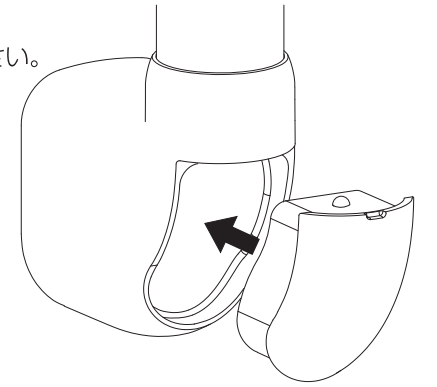
※バスパネルの場合、素材だけではなく構造仕様などにより大きく異なることが予想されます。

## 一般的な壁に取り付ける場合

① 柱に下穴(φ3.0)を開けて本体をタッピンねじで取り付けてください。



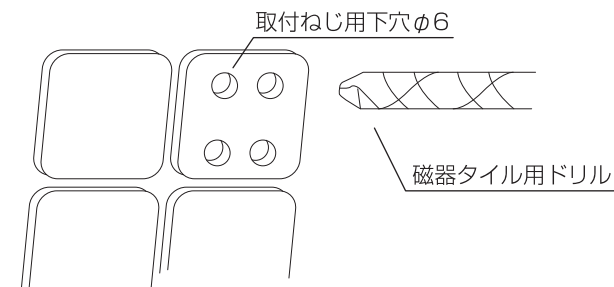
② 最後にカバーを取り付けてください。



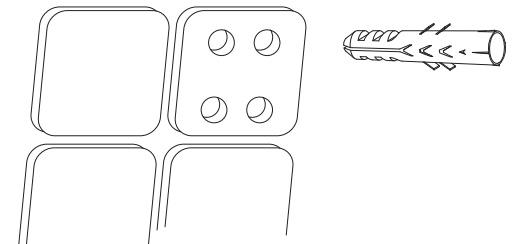
## 浴室のタイル面に取り付ける場合

浴室のタイル面に取り付けられる場合、堅固な下地を確認した上で、付属のねじとナイロンプラグとの併用をおすすめします。

① タイルに下穴(φ6)を開けてください。



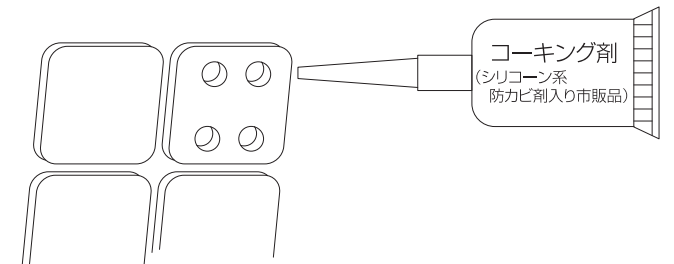
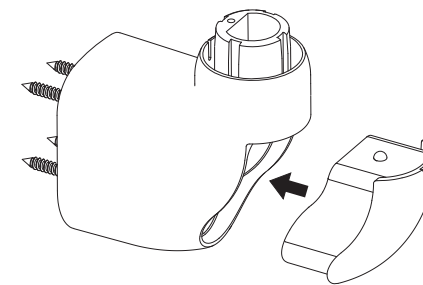
② ナイロンプラグを下穴に入れる(硬い場合は、ハンマーで軽く打ち込んでください。)



⚠ 注意 ※下穴加工時ドリルの使用は十分にご注意ください。ドリルの先端が滑り、タイル面のヒビ割れ又は破損の原因になります。

③ 取付ねじをゆっくりとしっかり固定してください。インパクトレンチなどで一気に締め付けるとプラグの内径が広がり、十分な取付強度が得られない可能性があります。最後にキャップをはめ込んでください。

(参考) 全下穴とナイロンプラグのねじ穴に防水対策のため、コーキング剤を注入する事をお奨めします。尚、注入後は硬化する前にすみやかに作業してください。



※商品の仕様は予告なく変更する場合があります。