

## 〈 施工説明書 〉

## 玄関踏台

株式会社 **ウッドワン** 〒738-0023  
広島県廿日市市下平良1-12-1

商品相談窓口

フリーダイヤル

0120-81-3331

このたびはウッドワンの商品をご採用いただき、誠にありがとうございます。  
施工前にこの施工説明書をよくお読みいただき、安全に正しく施工されるようお願い致します。

製品を安全に正しくお使いいただき、お客様や他の人々への危害・財産への損害を未然に防止するために、「安全上のご注意」をよくお読みください。いずれも安全に関する重要な内容ですので、必ずお守りいただき、内容をよく理解して正しくお使いください。

## 安全上のご注意 安全に正しくお使いいただくために必ずお守りください

**⚠ 注意** 施工に際して以下の注意が守られない場合、施工に従事される方の傷害並びに住まわれる方の傷害または財産上の損害が生じるおそれがあります。確実にお守りください。

**危険!**

- 屋外や、浴室などの湿度が高い場所にはご使用できません。

**警告!**

- 昇降用踏台以外でのご使用はしないでください。
- 転倒防止のため、固定金具で框、又は、壁下地等に必ず固定してください。

**注意!**

- 設置後、定期的にあジャスターの固定用ナットの緩みを確認してください。
- 耐荷重:100kg

## 施工終了後

## ◆ 養生

当て傷・擦り傷等がつかないように保護紙等でカバーして養生してください。粘着テープなどは直接商品に貼りつけないようにしてください。

## ◆ お手入れのしかた

製品の表面が汚れている場合は、水で薄めた中性洗剤を含ませた柔らかい布を固くしぼってふき取り、乾いた布で仕上げてください。ベンジン・アルコール・シンナーなどの溶剤を使用すると変色・変質しますので、絶対に使用しないでください。

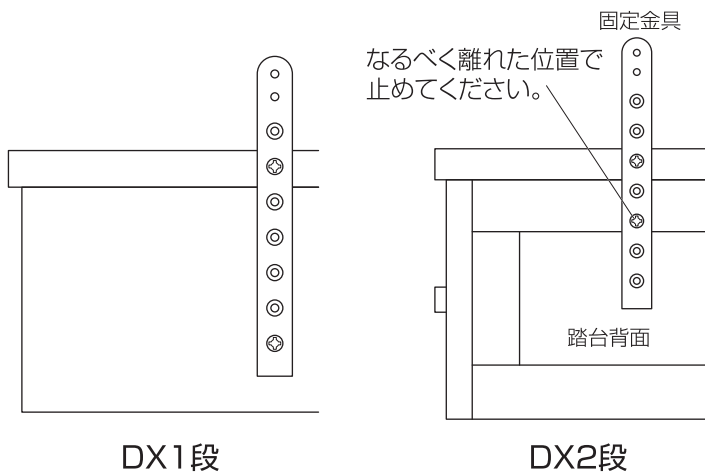
梱包内訳表	部品名称	数量
	踏台本体	1台
	固定金具	2本
	皿木ネジ3.8×16	8本
	施工説明書	1枚

## 取り付け前に必ずご確認ください。

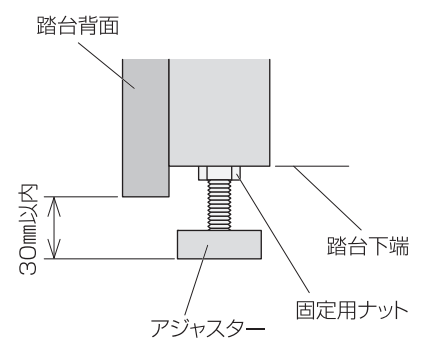
### ○設置の方法

- 1.設置する土間面と、廊下の床面の高さを測ります。
- 2.踏台を昇降しやすい高さにアジャスターで調整します。  
踏台がガタつかないよう微調整してください。  
アジャスターは、破損の危険がありますので踏台下端より**30mm以上出さない**てください。
- 3.調整ができたらアジャスターが動かないように、固定用ナットをスパナ等で確実に締め付けてください。
- 4.固定金具を踏台の背面に、付属の皿木ネジ2本で取り付けてください。  
金具は框、又は、壁下地等に固定できるよう高さを調整してください。  
金具には表、裏があります。皿彫りしてある側より皿木ネジを止めてください。
- 5.踏台を設置して、固定金具を框、又は、壁下地等に皿木ネジ2本で固定してください。

### 【固定金具の取付け方法】



### 【固定用ナットを締めた状態】



※商品の仕様は予告なく変更する場合があります。